

交換レンズ
Interchangeable Lens
Objectif interchangeable

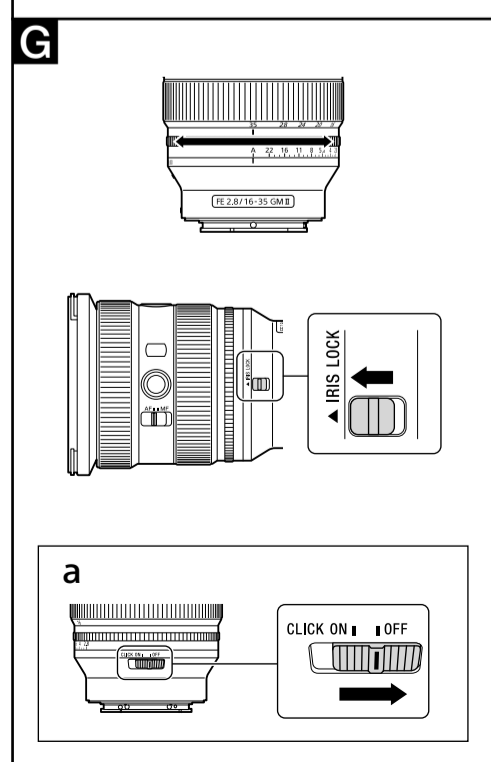
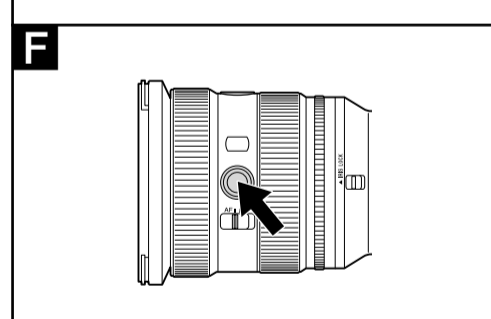
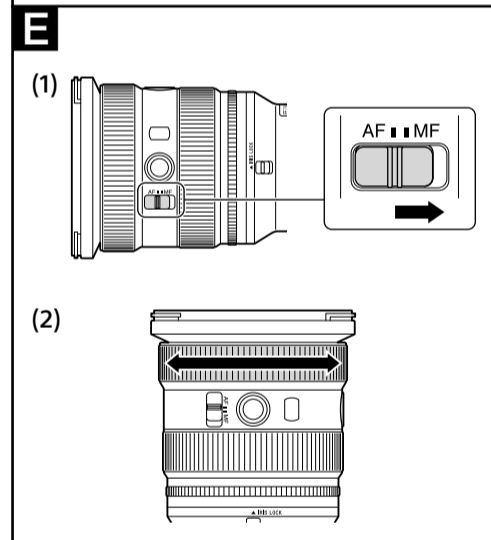
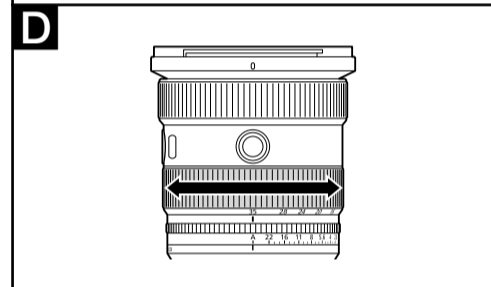
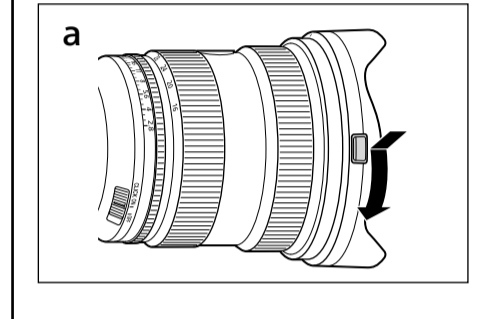
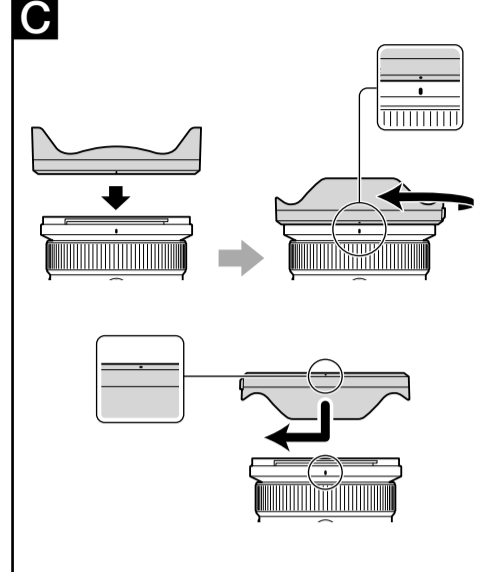
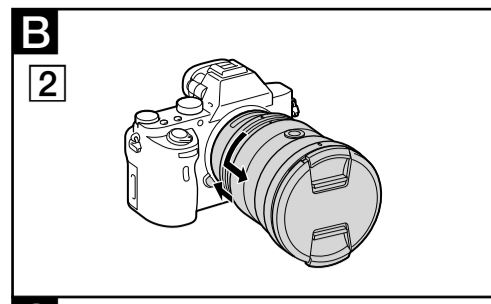
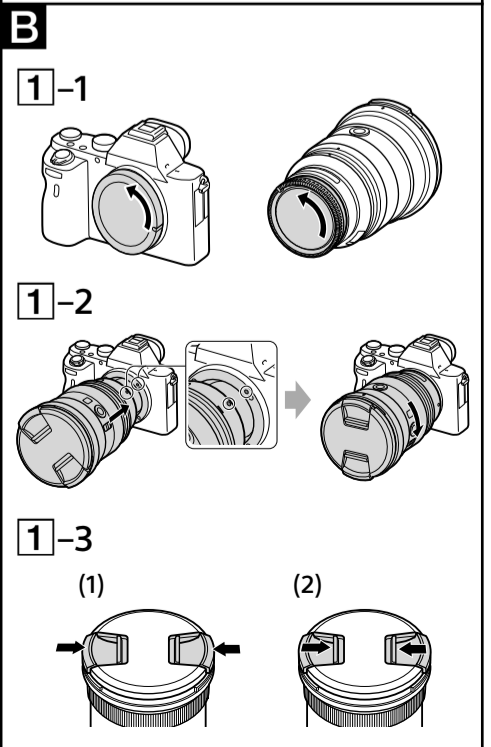
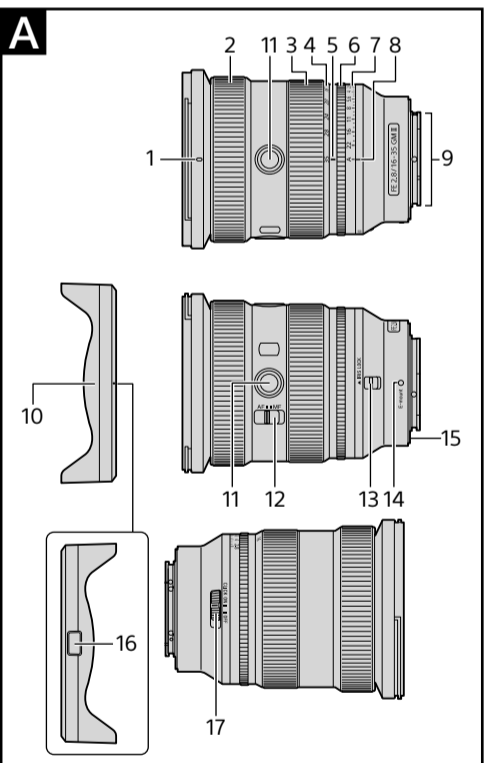
取扱説明書
Operating Instructions
Mode d'emploi
Manual de instrucciones

G MASTER
FE 16-35mm
F2.8 GM II
E-mount

SEL1635GM2



https://www.sony.net/
©2023 Sony Corporation
Printed in Thailand



日本語
この取扱説明書には、事故を防ぐための重要な注意事項と製品の取り扱いかたを示しています。この取扱説明書をよくお読みの上、製品を安全にお使いください。お読みになったあとは、いつでも見られる所に必ず保管してください。

この「取扱説明書」ではレンズの使いかたを説明しています。使用上のご注意など、レンズに共通したご注意や説明については別冊の「使用前のご注意」でご覧頂けます。必ずご使用の前に、本書と合わせてよくお読みの上でご使用ください。

本機はソニー製αカメラシステムEマウントカメラ専用のレンズです。Aマウントカメラにはお使いになれません。

35mm判相当の撮像素子範囲に対応しています。35mm判相当の撮像素子搭載機種ではカメラ設定によってAPS-Cサイズでも撮影が可能です。カメラの設定方法については、カメラの取扱説明書をご覧ください。

カメラ本体との互換情報については専用サポートサイトでご確認ください。
https://www.sony.jp/support/ichigan/

使用上のご注意

- レンズを絶対に太陽や強い光源に向けたままにしないでください。レンズの集光作用により、発煙や火災、ボディ・レンズ内部の故障の原因になります。やむを得ず太陽光下等におく場合は、前後レンズキャップを取り付けてください。逆光撮影時は、太陽を画面から充分にずらしてください。
- 本機は防じん、防滴性に配慮して設計されていますが、防水性能は備えていません。雨中使用時などは、水滴がからないようにしてください。
- レンズ単体の状態や、カメラ装着時に電源を切った状態で本機を振ると、内部構造物が動き、音が発生することがありますが故障ではありません。なお、本機を持ち運ぶ際などの振動で内部のレンズ群が動いても、性能等に影響はありません。
- 繰り出されたレンズ部分でカメラを保持しないでください。
- レンズを取り付けてカメラを持ち運ぶときは、カメラとレンズの両方をしっかりとってください。
- 本機を他社製品と組み合わせて使用した際の性能や、それによって生じた事故、故障につきましては保証いたしかねますので、あらかじめご了承ください。

フラッシュ使用時のご注意

- レンズとフラッシュの組み合わせによっては、レンズがフラッシュ光を妨げ、写真の下部に影ができることがあります。その場合は、焦点距離または撮影距離を調整して撮影してください。

周辺光量について

- レンズは原理的に画面周辺部の光量が中心部に比べ低下します。周辺光量の低下が気になる場合は、開放絞りから1～2段絞り込んでご使用ください。

A 各部のなまえ

- 1 レンズフード指標
- 2 フォーカスリング
- 3 ズームリング
- 4 焦点距離目盛
- 5 焦点距離指標
- 6 絞りリング
- 7 絞り目盛
- 8 絞り指標
- 9 レンズ信号接点*
- 10 レンズフード
- 11 フォーカスホールドボタン
- 12 フォーカスモードスイッチ
- 13 IRIS LOCKスイッチ
- 14 マウント標点
- 15 レンズマウントゴムリング
- 16 フード取りはずしボタン
- 17 絞りリングクリック切り替えスイッチ

* 直接手で触れないでください。

B レンズの取り付けかた／取りはずしかた

- レンズの取り付け／取りはずしは、レンズのマウント側を持って行ってください。フォーカスリングなどの操作部は持たないでください。

取り付けかた(イラストB-1参照)

- 1 レンズリヤキャップとカメラのボディキャップをはずす。
- 2 レンズとカメラの白の点(マウント標点)を合わせてはめ込み、レンズを軽くカメラに押し当てながら、時計方向に「カチッ」とロックがかかるまでゆっくり回す。
 - レンズを取り付けるときは、カメラのレンズ取りはずしボタンを押さないでください。
 - レンズを斜めに差し込まないでください。
- 3 レンズフロントキャップをはずす。
 - レンズフロントキャップは図の(1)、(2)の2通りの方法で取り付け／取りはずしができます。

取りはずしかた

- 1 レンズフロントキャップを取り付ける。
- 2 カメラのレンズ取りはずしボタンを押したまま、レンズを反時計方向に回してははずす。(イラストB-2参照)

C レンズフードを取り付ける

画角外にある光が描写に影響するのを防ぐために、レンズフードの使用をおすすめします。

レンズフードの赤線をレンズの赤線(レンズフード指標)に合わせてはめ込み、レンズフードの赤点とレンズの赤線が合って「カチッ」というまで時計方向に回す。

- レンズフードを「カチッ」というまで回さないで、撮影画像に影がでたり、フードが落下したりする恐れがあります。
- フラッシュ光が当たって、写真の下部に影ができることがあります。その場合はレンズフードをはずしてください。
- 撮影後レンズフードを収納するときは、逆向きにレンズに取り付けてください。

取りはずしかた(イラストC-a参照)

レンズフードのフード取りはずしボタンを押しながら、反時計方向に回してははずす。

D ズームする

ズームリングを回して、希望の焦点距離(ズームの位置)に合わせる。

E ピントを合わせる

- 本製品のフォーカスモードスイッチは、一部のカメラ本体においてお使いになれません。カメラ本体との互換情報については専用サポートサイトでご確認ください。

AF(オートフォーカス)／MF(マニュアルフォーカス)の切り替え

AF(オートフォーカス、自動ピント合わせ)／MF(マニュアルフォーカス、手動によるピント合わせ)の設定を、レンズ側で切り替えることができます。AFで撮影する場合は、カメラ側とレンズ側両方の設定をAFにします。カメラ側あるいはレンズ側のいずれか一方、または両方の設定がMFの場合、MFになります。

レンズ側の設定

フォーカスモードスイッチを、AFまたはMFのいずれか設定したいほうに合わせる(1)。

- カメラのフォーカスモードの設定方法については、カメラの取扱説明書をご覧ください。
- MFではファインダー等を見ながらフォーカスリングを回して、ピントを合わせます(2)。

AF/MFボタンを装備したカメラをお使いの場合

- AF動作時にAF/MFボタンを押すと、一時的にMFへ切り替えることができます。
- MF動作時にAF/MFボタンで一時的にAFへ切り替えができるのは、レンズの設定がAF、カメラの設定がMFの場合となります。

F フォーカスホールドボタンを使用する

- 本製品のフォーカスホールドボタンは、一部のカメラ本体においてお使いになれません。カメラ本体との互換情報については専用サポートサイトでご確認ください。

AF中にフォーカスホールドボタンを押すと、AFの駆動を止めることができます。ピントが固定され、そのままのピントでシャッターを切れます。シャッターボタンを半押しした状態で、フォーカスホールドボタンを離すと、AFが再開します。

G 絞りを調節する

絞り指標に絞り目盛「A」を合わせると、オートアイリスモードになり、カメラ本体で明るさを調節できます。また、絞りリングを回すことで、光量をF2.8～F22にマニュアル調節できます。

IRIS LOCKスイッチ

絞りリングを絞り目盛「A」で固定する、またはF2.8～F22の間でのみ動かすときは、IRIS LOCKスイッチを◀マークの方向にスライドさせます。解除するには、IRIS LOCKスイッチを▶マークと反対の方向にスライドさせます。

ご注意

動画撮影時に絞りリングを操作するときは、絞りリングクリック切り替えスイッチを「OFF」にしてください。(イラストG-a参照) 絞りリングクリック切り替えスイッチが「OFF」のときは、操作音が軽減されます。(動画撮影用) 絞りリングクリック切り替えスイッチを「ON」にしたまま動画撮影中に絞りを変更すると、操作音が記録されます。

主な仕様

商品名(型名)	FE 16-35mm F2.8 GM II (SEL1635GM2)
焦点距離(mm)	16-35
焦点距離イメージ*(mm)	24-52.5
レンズ群一枚	12-15
画角1* ²	107°-63°
画角2* ²	83°-44°
最短撮影距離*(m)	0.22
最大撮影倍率(倍)	0.32
最小絞り	F22
フィルター径(mm)	82
外形寸法(最大径×長さ)(約: mm)	87.8×111.5
質量(約: g)	547
手ブレ補正機能	なし

*1 撮像素子がAPS-Cサイズ相当のレンズ交換式デジタルカメラ装着時の35mm判換算値を表します。

*2 画角1は35mm判カメラ、画角2はAPS-Cサイズ相当の撮像素子を搭載したレンズ交換式デジタルカメラでの値を表します。

*3 最短撮影距離とは、撮像素子面から被写体までの距離を表します。

- レンズの機構によっては、撮影距離の変化に伴って焦点距離が変化する場合があります。記載の焦点距離は撮影距離が無制限での定義です。

同梱物 () 内の数字は個数) レンズ(1)、レンズフロントキャップ(1)、レンズリヤキャップ(1)、レンズフード(1)、レンズケース(1)、印刷物一式

仕様および外観は、改良のため予告なく変更することがありますが、ご了承ください。

α および G はソニーグループ株式会社の商標です。

ライセンスに関するご注意

本製品には、弊社がその著作権者とのライセンス契約に基づき使用しているソフトウェアが搭載されており、当該ソフトウェアの著作権者様の要求に基づき、弊社はこれらの内容をお客様に通知する義務があります。本製品で使用しているソフトウェアについては、以下のサイトをご覧ください。
https://rd1.sony.net/help/di/lens_oss1/en/

English

This instruction manual explains how to use lenses. Precautions common to all lenses such as notes on use are found in the separate "Precautions before using". Be sure to read both documents before using your lens.

This lens is designed for Sony α camera system E-mount cameras. You cannot use it on A-mount cameras.

The lens is compatible with the range of a 35mm format image sensor. A camera equipped with a 35mm format image sensor can also be set to shoot at APS-C size. For details on how to set your camera, refer to its instruction manual.

For further information on compatibility, visit the web site of Sony in your area, or consult your dealer of Sony or local authorized service facility of Sony.

For Customers in the U.S.A.

For question regarding your product or for the Sony Service Center nearest you, call 1-800-222-SONY (7669).

Supplier's Declaration of Conformity

Trade Name : SONY
Model : SEL1635GM2
Responsible Party : Sony Electronics Inc.
Address : 16535 Via Esprillo, San Diego, CA 92127 U.S.A.
Telephone Number : 858-942-2230

Notes on Use

- Do not leave the lens exposed to the sun or a bright light source. Internal malfunction of the camera body and lens, smoke, or a fire may result due to the effect of light focusing. If circumstances necessitate leaving the lens in sunlight, be sure to attach the lens caps. When shooting against the sun, keep the sun completely out of the angle of view.
- This lens is not water-proof, although designed with dust-proofness and splash-proofness in mind. If using in the rain etc., keep water drops away from the lens.
- If the lens alone is shaken or if a camera with the lens attached is shaken while the camera is turned off, an internal component of the lens may rattle. This, however, does not indicate a malfunction. In addition, while you carry around the lens, your movement may cause the internal lens groups to shake. This, however, does not affect the performance of the lens groups.
- Do not hold the lens by its extended part.
- When carrying a camera with the lens attached, always firmly hold both the camera and the lens.
- Using this unit with products from other manufacturers may affect its performance, leading to accidents or malfunction.

Precautions on using a flash

- With certain combinations of lens and flash, the lens may partially block the light of the flash, resulting in a shadow at the bottom of the picture. In such a case, adjust the focal length or the shooting distance before shooting.

Vignetting

- When using the lens, the corners of the screen become darker than the center. To reduce this phenomena (called vignetting), close the aperture by 1 to 2 stops.

B Attaching and Detaching the Lens

- Before attaching/detaching the lens, hold the lens by its mounting body. Do not hold it by any of its operation controls, such as the focusing ring.
- Do not mount the lens at an angle.

To attach the lens (See illustration B-1.)

- 1 Remove the rear lens cap and the camera body cap.
- 2 Align the white index on the lens barrel with the white index on the camera (mounting index), then insert the lens into the camera mount and rotate it clockwise until it locks.
 - Do not press the lens release button on the camera when mounting the lens.
 - Do not mount the lens at an angle.
- 3 Remove the front lens cap.

To remove the lens

- 1 Attach the front lens cap.
- 2 While holding down the lens release button on the camera, rotate the lens counterclockwise until it stops, then detach the lens. (See illustration B-2.)

C Attaching the Lens Hood

It is recommended that you use a lens hood to reduce flare and ensure maximum image quality.

Align the red line on the lens hood with the red line on the lens (lens hood index), then insert the lens hood into the lens mount and rotate it clockwise until it clicks into place and the red dot on the lens hood is aligned with the red line on the lens.

- If the lens hood is not rotated until it clicks into place, there is a possibility that a shadow appears on captured images or the lens hood falls off.
- If the flash light is partially blocked by the lens hood, a shadow may appear at the bottom of captured images. In such a case, remove the lens hood.
- When storing, fit the lens hood onto the lens backwards.

To remove the lens hood (See illustration C-a.)

While holding down the hood release button on the lens hood, rotate the lens hood counterclockwise.

D Zooming

Rotate the zooming ring to the desired focal length.

E Focusing

- The focus mode switch of this lens does not function with some camera models. For further information on compatibility, visit the web site of Sony in your area, or consult your dealer of Sony or local authorized service facility of Sony.

To switch AF (auto focus)/MF (manual focus)

The focus mode can be switched between AF and MF on the lens. For AF photography, both the camera and lens should be set to AF. For MF photography, either or both the camera or lens should be set to MF.

To set the focus mode on the lens

Slide the focus mode switch to the appropriate mode, AF or MF (1).

- Refer to the camera manuals to set the focus mode of the camera.
- In MF, turn the focusing ring to adjust the focus (2) while looking through the viewfinder, etc.

To use a camera equipped with an AF/MF button

- By pressing the AF/MF button during AF operation, you can temporarily switch to MF.
- Pressing the AF/MF button during MF operation lets you temporarily switch to AF if the lens is set to AF and the camera to MF.

F Using the Focus Hold Button(s)

- The focus hold button of this lens does not function with some camera models. For further information on compatibility, visit the web site of Sony in your area, or consult your dealer of Sony or local authorized service facility of Sony.

Press the focus hold button in AF to cancel AF. The focus is fixed and you can release the shutter on the fixed focus. Release the focus hold button while pressing the shutter button halfway to start AF again.

G Adjusting the Aperture

When you align "A" on the aperture scale to the aperture index, the camera is set to auto iris mode and the exposure is set by the camera. And you can adjust the amount of light manually between f/2.8 and f/22 by rotating the aperture ring.

IRIS LOCK switch

To lock the aperture ring at "A" on the aperture scale or limit the turning of the aperture ring within the range from f/2.8 to f/22 on the aperture scale, slide the IRIS LOCK switch toward the ◀ mark. To unlock the aperture ring or the limitation, slide the IRIS LOCK switch away from the ◀ mark.

Notes

Set the aperture click switch to "OFF" when shooting movies. (See illustration G-a.) When the aperture click switch is set to "OFF," the sound of the aperture ring is reduced. (For movie recording) If you change the aperture value while shooting a movie with the aperture click switch set to "ON," the sound of the aperture ring will be recorded.

Specifications

Product name (Model name)	FE 16-35mm F2.8 GM II (SEL1635GM2)
Focal length (mm)	16-35
35mm equivalent focal length*1 (mm)	24-52.5
Lens groups-elements	12-15
Angle of view 1* ²	107°-63°
Angle of view 2* ²	83°-44°
Minimum focus* ³ (m (feet))	0.22 (0.73)
Maximum magnification (X)	0.32
Minimum aperture	f/22
Filter diameter (mm)	82
Dimensions (maximum diameter × height) (approx., mm (in.))	87.8 × 111.5 (3 1/2 × 4 1/2)
Mass (approx., g (oz))	547 (19.3)
SteadyShot	No

*1 This is the equivalent focal length in 35mm format when mounted on an Interchangeable Lens Digital Camera equipped with an APS-C sized image sensor.

*2 Angle of view 1 is the value for 35mm cameras, and angle of view 2 is the value for Interchangeable Lens Digital Cameras equipped with an APS-C sized image sensor.

*3 Minimum focus is the distance from the image sensor to the subject.

- Depending on the lens mechanism, the focal length may change with any change in shooting distance. The focal lengths given above assume the lens is focused at infinity.

Included items (The number in parentheses indicates the number of pieces.)

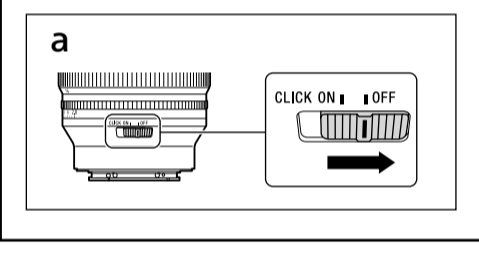
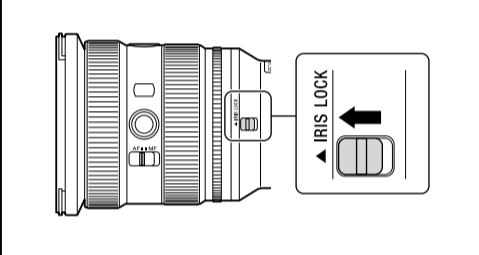
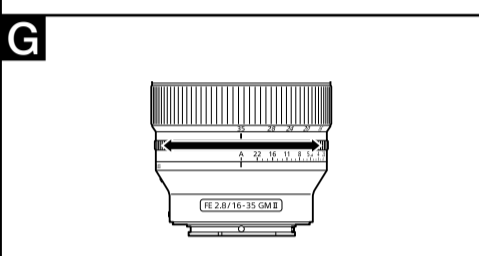
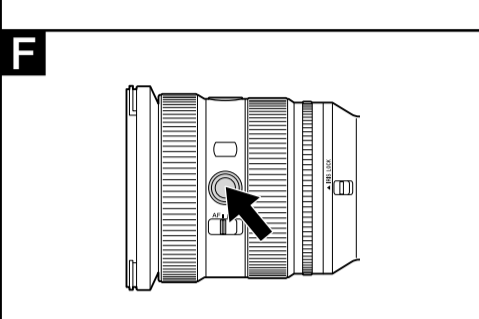
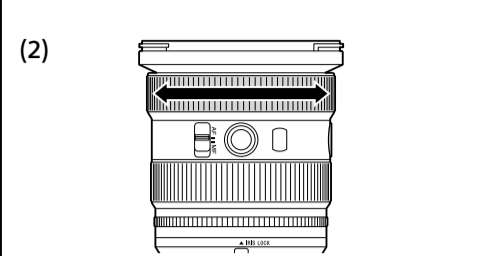
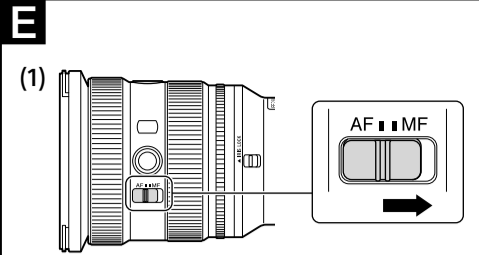
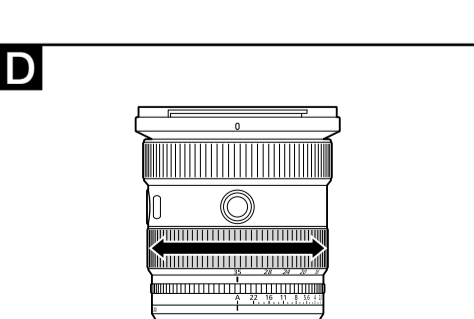
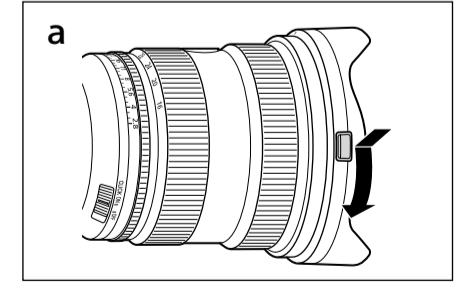
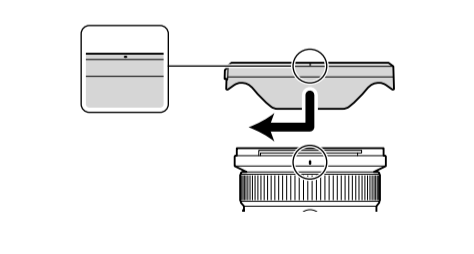
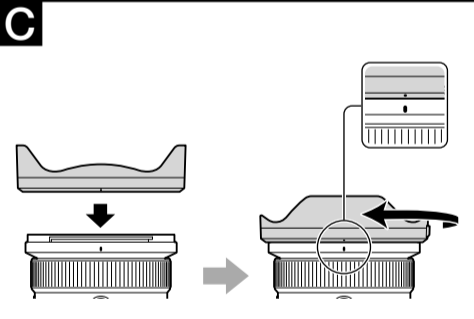
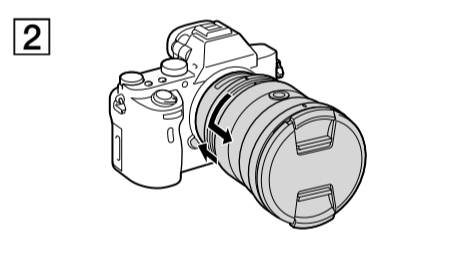
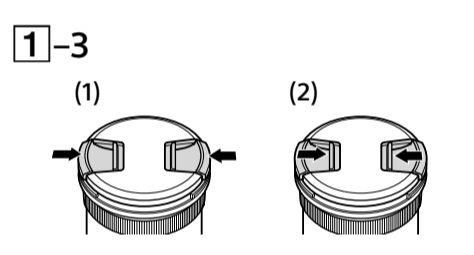
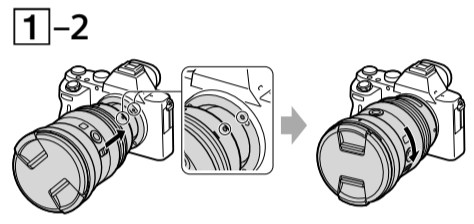
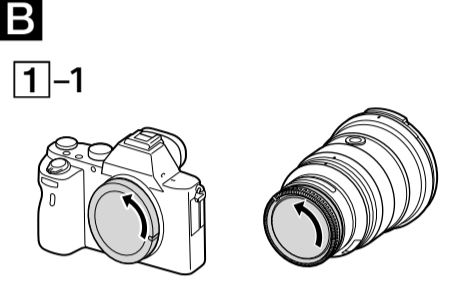
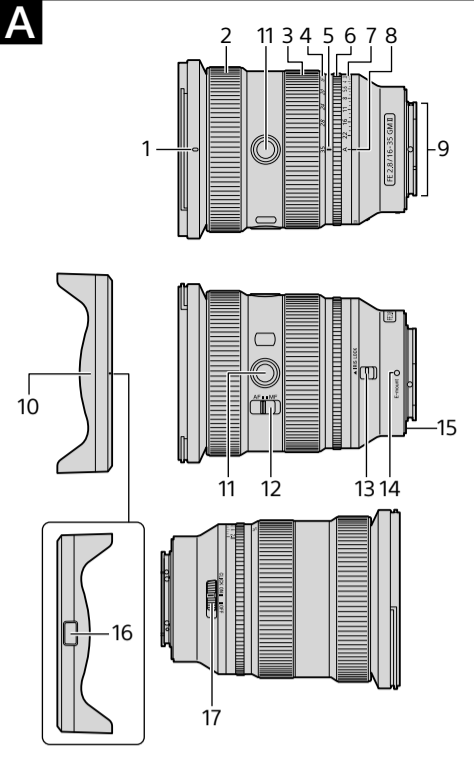
Lens (1), Front lens cap (1), Rear lens cap (1), Lens hood (1), Lens case (1), Set of printed documentation

Design and specifications are subject to change without notice.

α and G are trademarks of Sony Group Corporation.

Notes on the License

This product comes with software that is used based on licensing agreements with the owners of that software. Based on requests by the owners of copyright of these software applications, we have an obligation to inform you of contents of the agreement. For the software used on this product, visit the website at: https://rd1.sony.net/help/di/lens_oss1/en/



Français
<p>Cette notice explique comment se servir des objectifs. Les précautions communes à tous les objectifs, par exemple les remarques sur l'emploi, se trouvent sur la feuille « Précautions avant toute utilisation ». Veuillez lire les deux documents avant d'utiliser votre objectif.</p>

Votre objectif est conçu pour les appareils photo à monture E de type Sony α. Il ne peut pas être utilisé pour les appareils photo pourvus d'une monture A.

L'objectif est compatible avec la plage des capteurs d'image de format 35mm. Un appareil photo équipé d'un capteur d'image de format 35mm peut être réglé pour la prise de vue en APS-C.

Pour les détails sur la manière de régler l'appareil photo, reportez-vous à son mode d'emploi.

Pour plus d'informations sur la compatibilité, consultez le site de Sony de votre pays, ou adressez-vous à un revendeur Sony ou à un service après-vente agréé Sony.

Remarques sur l'emploi

- Ne laissez pas la lentille orientée vers le soleil ou une source de lumière intense. Cela risque de provoquer un problème de fonctionnement interne du boîtier de l'appareil photo et de l'objectif, de dégager de la fumée, voire de provoquer un incendie. Si toutefois vous ne pouvez pas faire autrement, veillez à fixer les capuchons sur l'objectif. Lors d'une prise de vue en direction du soleil, veillez à ce que le soleil ne soit pas dans l'angle de vue.

- Cet objectif n'est pas étanche à l'eau bien qu'il soit conçu pour résister à la poussière et aux éclaboussures. Si vous l'utilisez sous la pluie, etc. veillez à ce que de l'eau ne tombe pas dessus.
- Lorsque l'objectif seul est secoué ou lorsqu'un appareil photo hors tension sur lequel est fixé l'objectif est secoué, un composant interne de l'objectif peut faire du bruit. Toutefois, ce phénomène n'indique en aucune manière un dysfonctionnement. En outre, lors du transport de l'objectif, votre mouvement peut provoquer la vibration des groupes de lentilles internes. Ceci n'influe toutefois pas sur les performances des groupes de lentilles.

- Ne tenez pas l'objectif par sa partie déployée.
- Lorsque vous portez un appareil photo avec l'objectif dessus, tenez toujours fermement l'appareil photo et l'objectif.
- L'utilisation de cet appareil avec des produits d'autres fabricants risque de nuire à ses performances, entraînant des accidents ou des dysfonctionnements.

Précautions concernant l'emploi d'un flash

- Associé à certains types de flash, l'objectif peut bloquer partiellement la lumière du flash et produire un ombre au bas de l'image. Dans ce cas, corrigez la longueur focale ou la distance de prise de vue avant la prise de vue.

Vignetage

- Lorsque l'objectif est utilisé, les coins de l'écran deviennent plus sombres que le centre. Pour réduire ce phénomène (appelé vignetage), fermez l'ouverture de 1 ou 2 crans.

A Identification des éléments

- Repère de pare-soleil
- Bague de mise au point
- Bague de zoom
- Échelle de focale
- Repère de focale
- Bague d'ouverture
- Échelle d'ouverture
- Repère d'ouverture
- Contact^s d'objectif*
- Pare-soleil
- Bouton de maintien de la mise au point
- Commutateur de mode de mise au point
- Commutateur IRIS LOCK
- Repère de montage
- Bague en caoutchouc de montage de l'objectif
- Bouton de libération du pare-soleil
- Commutateur d'encliquetage de l'ouverture

* Ne touchez pas les contacts d'objectif.

B Pose et dépose de l'objectif

- Avant de poser ou de déposer l'objectif, tenez-le par sa monture. Ne le tenez pas par ses pièces de fonctionnement, telles que la bague de mise au point.

Pour poser l'objectif

(Voir l'illustration **B-1**.)

- Déposez le capuchon d'objectif arrière et le capuchon de l'appareil photo.
- Alignez le repère blanc du barillet d'objectif sur le repère blanc de l'appareil photo (repère de montage), puis posez l'objectif sur la monture de l'appareil photo et tournez-le dans le sens horaire de sorte qu'il s'encliquette.
 - N'appuyez pas sur le bouton de libération de l'objectif sur l'appareil photo lorsque vous posez l'objectif.
 - Ne posez pas l'objectif de biais.

3 Retirez le capuchon d'objectif avant.

- Vous pouvez poser et déposer les capuchons d'objectif avant de deux façons, (1) et (2).

Pour déposer l'objectif

- Installez le capuchon d'objectif avant.
- Tout en appuyant sur le bouton de libération de l'objectif sur l'appareil photo, tournez l'objectif dans le sens antihoraire jusqu'à l'arrêt, puis déposez l'objectif. (Voir l'illustration **B-2**.)

C Fixation du pare-soleil

Il est conseillé d'utiliser un pare-soleil pour réduire la lumière parasite et obtenir la meilleure image possible.

Alignez la ligne rouge du pare-soleil sur la ligne rouge de l'objectif (repère de pare-soleil), puis insérez le pare-soleil sur la monture d'objectif et tournez-le dans le sens horaire jusqu'à ce qu'il s'encliquette et le point rouge du pare-soleil s'aligne sur la ligne rouge de l'objectif (repère de pare-soleil).

- Si le pare-soleil n'est pas tourné à fond jusqu'à entendre un clic, de l'ombre peut apparaître sur les photos prises ou le pare-soleil peut tomber.
- Si l'éclair du flash est partiellement bloqué par le pare-soleil, de l'ombre peut apparaître au bas des photos prises. Dans ce cas, retirez le pare-soleil.
- Pour ranger le pare-soleil, insérez-le à l'envers dans l'objectif.

Pour déposer le pare-soleil (Voir l'illustration **C-a**.)

Tout en appuyant sur le bouton de libération du pare-soleil, tournez le pare-soleil dans le sens contraire des aiguilles d'une montre.

D Zoom

Tournez la bague de zoom selon la focale souhaitée.

E Mise au point

- Le commutateur de mode de mise au point de cet objectif ne fonctionne pas sur certains modèles d'appareils photo. Pour plus d'informations sur la compatibilité, consultez le site de Sony de votre pays, ou adressez-vous à un revendeur Sony ou à un service après-vente agréé Sony.

Pour commuter entre AF (mise au point automatique) et MF (mise au point manuelle)

Il est possible de régler le mode de mise au point sur AF ou MF sur l'objectif. Pour la photographie en mode AF, l'appareil photo et l'objectif doivent être tous les deux réglés sur AF. Pour la photographie en mode MF, l'appareil photo ou l'objectif, ou bien les deux, doivent être réglés sur MF.

Pour régler le mode de mise au point sur l'objectif

Réglez le commutateur de mode de mise au point sur le mode adapté, AF ou MF (1).

- Reportez-vous aux manuels de l'appareil photo pour régler le mode de mise au point sur l'appareil photo.
- En mode MF, tournez la bague de mise au point pour faire la mise au point (2) tout en regardant dans le viseur, etc.

Pour utiliser un appareil photo pourvu d'une touche AF/MF

- En appuyant sur la touche AF/MF en mode AF, vous pouvez provisoirement passer en mode MF.
- En appuyant sur la touche AF/MF en mode MF, vous pouvez provisoirement passer en mode AF si l'appareil photo est réglé sur MF et l'objectif sur AF.

F Utilisation du ou des boutons de maintien de la mise au point

- Le bouton de maintien de la mise au point de cet objectif ne fonctionne pas sur certains modèles d'appareils photo. Pour plus d'informations sur la compatibilité, consultez le site de Sony de votre pays, ou adressez-vous à un revendeur Sony ou à un service après-vente agréé Sony.

Appuyez sur le bouton de maintien de la mise au point en mode AF pour annuler AF. La mise au point est fixée et vous pouvez déclencher avec cette mise au point. Relâchez le bouton de maintien de la mise au point tout en appuyant sur le déclencheur à mi-course pour recommencer la mise au point automatique.

G Réglage de l'ouverture

Lorsque vous alignez « A » de l'échelle d'ouverture sur le repère d'ouverture, l'appareil photo est réglé en mode iris automatique et l'exposition est réglée par l'appareil photo. Vous pouvez régler la quantité de lumière manuellement entre f/2,8 et f/22 en tournant la bague d'ouverture.

Commutateur IRIS LOCK

Pour bloquer la bague d'ouverture sur « A » de l'échelle d'ouverture ou pour restreindre la rotation de la bague d'ouverture dans la plage de f/2,8 à f/22 de l'échelle d'ouverture, faites glisser le commutateur IRIS LOCK vers le repère ◀. Pour débloquer la bague d'ouverture ou pour supprimer la restriction, faites glisser le commutateur IRIS LOCK de manière à l'éloigner du repère ◀.

Remarques

Réglez le commutateur d'encliquetage de l'ouverture sur « OFF » lors de l'enregistrement de vidéos. (Voir l'illustration **G-a**.) Lorsque le commutateur d'encliquetage de l'ouverture est réglé sur « OFF », le bruit émis par la bague d'ouverture est réduit. (Pour l'enregistrement de vidéos)

Si vous changez la valeur d'ouverture pendant l'enregistrement d'une vidéo avec le commutateur d'encliquetage de l'ouverture réglé sur « ON », le bruit émis par la bague d'ouverture sera enregistré.

Spécifications	
Nom de produit (Nom de modèle)	FE 16-35mm F2.8 GM II (SEL1635GM2)
Longueur focale (mm)	16-35
Longueur focale équivalente à 35mm ^{*1} (mm)	24-52,5
Éléments-groupes de lentilles	12-15
Angle de champ 1°²	107°-63°
Angle de champ 2°²	83°-44°
Mise au point minimale ^{*3} (m (pieds))	0,22 (0,73)
Grossissement maximal (X)	0,32
Ouverture minimale	f/22
Diamètre d'objectif (mm)	82
Dimensions (diamètre maximal × hauteur) (environ, mm (po.))	87,8 × 111,5 (3 1/2 × 4 1/2)
Poids (environ, g (oz))	547 (19,3)
SteadyShot	Non

^{*1} Longueur focale équivalente en format 35mm lorsque installé sur un appareil photo à objectif interchangeable avec capteur d'image de taille APS-C.

^{*2} L'angle de champ 1 est la valeur correspondant aux appareils photo 35mm et l'angle de champ 2 est la valeur correspondant aux appareils photo à objectif interchangeable équipés d'un capteur d'image APS-C.

^{*3} La mise au point minimale est la distance du capteur d'image au sujet.

- Selon le mécanisme de l'objectif, la focale peut changer lorsque la distance de prise de vue change. Les focales indiquées ci-dessus présupposent que l'objectif est réglé sur l'infini.

Articles inclus (Le chiffre entre parenthèses indique le nombre d'unités.)
Objectif (1), Capuchon d'objectif avant (1), Capuchon d'objectif arrière (1), Pare-soleil (1), Étui pour objectif (1), Jeu de documents imprimés

La conception et les spécifications peuvent être modifiées sans préavis.

α et **G** sont des marques commerciales de Sony Group Corporation.

Remarques concernant la licence

Ce produit est doté d'un logiciel qui est utilisé sur la base de contrats de licence des propriétaires de ces logiciels. À la demande des détenteurs des droits d'auteur de ces applications logicielles, nous sommes dans l'obligation de vous communiquer le contenu du contrat. En ce qui concerne le logiciel utilisé sur ce produit, consultez le site internet à l'adresse : https://rd1.sony.net/help/di/lens_oss1/en/

Español

En este manual se explica cómo utilizar objetivos. Las precauciones comunes a todos los objetivos, como notas sobre la utilización, se encuentran en las "Precauciones previas a la utilización del producto" suministradas por separado. Cerciórese de leer ambos documentos antes de utilizar su objetivo.

Este objetivo está diseñado para cámaras con montura E del sistema de cámaras α de Sony. No podrá utilizarse con cámaras con montura A.

El objetivo es compatible con la gama de un sensor de imágenes de formato de 35mm
Una cámara equipada con un sensor de imágenes de formato de 35mm puede establecerse para fotografiar con tamaño APS-C.

Con respecto a los detalles sobre cómo configurar su cámara, consulte su manual de instrucciones.

Para más información sobre compatibilidad, visite el sitio Web de Sony de su área, o consulte a su proveedor Sony o a un centro de servicio local autorizado por Sony.

Notas sobre la utilización

- No deje el objetivo expuesto al sol o a fuentes de luz intensas. Es posible que se produzcan fallos de funcionamiento interno del cuerpo de la cámara y del objetivo, humo, o un incendio como efecto de la luz directa. Si las circunstancias exigen dejar el objetivo expuesto a la luz solar, asegúrese de colocar las tapas del objetivo. Cuando fotografíe contra el sol, mantenga el sol completamente fuera del ángulo de visión.

- Este objetivo no es impermeable, aunque se ha diseñado teniendo en cuenta la resistencia al polvo y a las salpicaduras. Si se utiliza bajo la lluvia, etc., mantenga las gotas de agua alejadas del objetivo.

- Si se agita el objetivo solo o si se agita una cámara con el objetivo instalado mientras la cámara esté apagada, un componente interno del objetivo puede traquetear. Esto, sin embargo, no indica un mal funcionamiento.

Además, mientras transporte el objetivo, su movimiento puede hacer que los grupos del objetivo internos se muevan. Esto, sin embargo, no afectará el rendimiento de los grupos del objetivo.

- No sostenga el objetivo por su parte extendida.
- Cuando transporte una cámara con el objetivo fijado, sujete siempre firmemente tanto la cámara como el objetivo.
- El uso de esta unidad con productos de otros fabricantes puede afectar a su rendimiento, provocando accidentes o mal funcionamiento.

Precauciones sobre la utilización de un flash

- Con ciertas combinaciones de objetivo y flash, el objetivo puede bloquear parcialmente la luz del flash, lo que resultará en una sombra en la parte inferior de la fotografía. En tal caso, ajuste la distancia focal o la distancia de toma de imagen antes de fotografiar.

Viñeteado

Si utiliza el objetivo, las esquinas de la pantalla se vuelven más oscuras que el centro. Para reducir este fenómeno (llamado viñeteado), cierre la apertura de 1 a 2 puntos.

A Identificación de las partes

- Índice del parasol de objetivo
- Anillo de enfoque
- Anillo de zoom
- Escala de distancia focal
- Índice de distancia focal
- Anillo de apertura
- Escala de apertura
- Índice de apertura
- Contactos del objetivo*
- Parasol de objetivo
- Botón mantener-enfoque
- Interruptor del modo de enfoque
- Interruptor IRIS LOCK
- Índice de montaje
- Anillo de caucho de montaje del objetivo
- Botón de liberación del parasol de objetivo
- Interruptor de chasqueo de apertura

* No toque los contactos del objetivo.

B Colocación y extracción del objetivo

- Antes de colocar/extraer el objetivo, sostenga el objetivo por su cuerpo de montaje. No lo sostenga por ninguno de sus controles de operación, como el anillo de enfoque.

Para colocar el objetivo

(Consulte la ilustración **B-1**.)

- Extraiga la tapa trasera del objetivo y la tapa de caja de la cámara.
- Alinee el índice blanco del barril del objetivo con el índice blanco de la cámara (índice de montaje), y después inserte el objetivo en la montura de la cámara y gírelo hacia la derecha hasta que se bloquee.
 - No presione el botón de liberación del objetivo de la cámara cuando monte el objetivo.
 - No monte el objetivo de forma inclinada.
- Extraiga la tapa delantera de objetivo.
 - Usted podrá colocar/extraer la tapa delantera de objetivo de dos formas, (1) y (2).

Para extraer el objetivo

- Coloque la tapa delantera de objetivo.
- Manteniendo presionado el botón de liberación del objetivo de la cámara, gire el objetivo hacia la izquierda hasta que se pare, y después extraiga el objetivo. (Consulte la ilustración **B-2**.)

C Colocación del parasol de objetivo

Es recomendable utilizar un parasol de objetivo para reducir los reflejos y garantizar la máxima calidad de la imagen.

Alinee la línea roja del parasol de objetivo con la línea roja del objetivo (índice del parasol de objetivo), después inserte el parasol de objetivo en la montura del objetivo, y gírelo hacia la derecha hasta que chasquee en su lugar y el punto rojo del parasol de objetivo quede alineado con la línea roja del objetivo (índice del parasol de objetivo).

- Si no gira el parasol de objetivo hasta que chasquee en su lugar, es posible que aparezca una sombra en las imágenes grabadas o que el parasol de objetivo se caiga.
- Si la luz del flash está parcialmente bloqueada por el parasol de objetivo, puede aparecer una sombra en la parte inferior de las imágenes grabadas. En tal caso, retire el parasol de objetivo.
- Cuando guarde la cámara, fije el parasol de objetivo al revés.

Para extraer el parasol de objetivo (Consulte la ilustración **C-a**.)

Manteniendo pulsado el botón de liberación del parasol de objetivo, gire el parasol de objetivo hacia la izquierda.

D Utilización del zoom

Gire el anillo de zoom hasta la distancia focal que desee.

E Enfoque

- El interruptor del modo de enfoque de este objetivo no funcionará con ciertos modelos de cámaras. Para más información sobre compatibilidad, visite el sitio Web de Sony de su área, o consulte a su proveedor Sony o a un centro de servicio local autorizado por Sony.

Para cambiar AF (enfoque automático)/MF (enfoque manual)

El enfoque puede cambiarse entre AF y MF en el objetivo.

Para fotografiar con AF, tanto la cámara como el objetivo deberán ajustarse a AF. Para fotografiar con MF, la cámara o el objetivo, o ambos, deberán ajustarse a MF.

Para ajustar el modo de enfoque en el objetivo

Deslice el interruptor del modo de enfoque hasta el modo apropiado, AF o MF (1).

- Para ajustar el modo de enfoque de la cámara, consulte los manuales de la cámara.
- En MF, gire el anillo de enfoque mientras observe a través del visor, etc., para ajustar el enfoque (2).

Para utilizar una cámara equipada con botón AF/MF

- Pulsando el botón AF/MF durante la operación con AF, podrá cambiar temporalmente a MF.
- Pulsando el botón AF/MF durante la operación con MF, podrá cambiar temporalmente a AF si el objetivo está ajustado a AF y la cámara a MF.

F Utilización del botón (de los botones) mantener-enfoque

- El botón mantener-enfoque de este objetivo no funcionará con ciertos modelos de cámaras. Para más información sobre compatibilidad, visite el sitio Web de Sony de su área, o consulte a su proveedor Sony o a un centro de servicio local autorizado por Sony.

Pulse el botón mantener-enfoque en AF para cancelar AF. El enfoque se fijará y podrá accionar el obturador en el enfoque fijo. Suelte el botón mantener-enfoque mientras pulse hasta la mitad el botón del obturador para iniciar de nuevo AF.

G Ajuste de la apertura

Cuando alinee "A" de la escala de apertura con el índice de apertura, la cámara se establece en el modo de iris automático y la exposición se ajusta mediante la cámara. Y puede ajustar manualmente la cantidad de luz que entra en el objetivo entre f/2,8 y f/22 girando el anillo de apertura.

Interruptor IRIS LOCK

Para bloquear el anillo de apertura en "A" de la escala de apertura, o limitar el giro del anillo de apertura dentro del margen de f/2,8 a f/22 de la escala de apertura, deslice el interruptor IRIS LOCK hacia la marca ◀.

Para desbloquear el anillo de apertura o la limitación, deslice el interruptor IRIS LOCK alejándolo de la marca ◀.

Notas

Cuando filme películas, ajuste el interruptor de chasqueo de apertura a "OFF". (Consulte la ilustración **G-a**.)

Cuando el interruptor de chasqueo de apertura está ajustado a "OFF", el sonido del anillo de apertura se reduce. (Para grabación de películas)

Si cambia el valor de apertura mientras filme una película con el interruptor de chasqueo de apertura en "ON", se grabará el sonido del anillo de apertura.

Especificaciones

Nombre del producto (Nombre del modelo)	FE 16-35mm F2.8 GM II (SEL1635GM2)
Distancia focal (mm)	16-35
Distancia focal equivalente a 35mm ^{*1} (mm)	24-52,5
Grupos y elementos del objetivo	12-15
Ángulo de visión 1°²	107°-63°
Ángulo de visión 2°²	83°-44°
Enfoque mínimo ^{*3} (m)	0,22
Ampliación máxima (X)	0,32
Apertura mínima	f/22
Diaméto del filtro (mm)	82
Dimensiones (diámetro máximo × altura) (Aprox., mm)	87,8 × 111,5
Peso (Aprox., g)	547
SteadyShot	No

^{*1} Esta es la distancia focal equivalente al formato de 35mm cuando se monta en una cámara digital de lentes intercambiables equipada con un sensor de imágenes de tamaño APS-C.

^{*2} El ángulo de visión 1 es el valor para cámaras de formato de 35mm y el ángulo de visión 2 es el valor para cámaras digitales de lentes intercambiables equipadas con un sensor de imágenes de tamaño APS-C.

^{*3} El enfoque mínimo es la distancia desde el sensor de imágenes al motivo.

- En función del mecanismo del objetivo, es posible que la distancia focal varíe si la distancia de toma de imagen también lo hace. Las distancias focales indicadas arriba asumen que el objetivo está enfocado al infinito.

Elementos incluidos (El número entre paréntesis indica el número de piezas.)

Objetivo (1), Tapa delantera de objetivo (1), Tapa trasera de objetivo (1), Parasol de objetivo (1), Estuche para objetivo (1), Juego de documentación impresa

El diseño y las especificaciones están sujetos a cambio sin previo aviso.

α y **G** son marcas comerciales de Sony Group Corporation.

Notas acerca de la licencia

Este producto viene con software que se utiliza basándose en acuerdos de licencia con los propietarios de tal software. A petición de los propietarios de los derechos de autor de estas aplicaciones de software, tenemos la obligación de informarle del contenido del acuerdo. Con respecto al software utilizado en este producto, visite el sitio web en: https://rd1.sony.net/help/di/lens_oss1/en/