

Battery Charger

取扱説明書 2 ページ	JP
Operating Instructions Page 13	GB
Manuel d'installation Page 22	FR
Installationsanleitung Seite 30	DE
Istruzioni per l'installazione Pagina 37	IT
Instrucciones de instalación Pagina 44	ES
操作手冊 第 51 頁	CS
使用説明書 第 58 頁	CT
취급 설명서 65페이지	KR
Инструкция по эксплуатации стр. 70	RU
Пайдалану нұсқаулары 77-бет	KZ

お買い上げいただきありがとうございます。



警告

電気製品は安全のための注意事項を守らないと、
火災や人身事故になることがあります。

この取扱説明書には、事故を防ぐための重要な注意事項と製品の取り扱いかたを示してあります。
この取扱説明書をよくお読みのうえ、製品を安全にお使いください。
お読みになったあとは、いつでも見られるところに必ず保管してください。

BC-U1A

© 2017 Sony Corporation



4735491030

出版日期：2022年9月

お問い合わせは
「ソニー業務用商品相談窓口のご案内」にある窓口へ

ソニー株式会社 〒108-0075 東京都港区港南1-7-1

Printed in China

安全のために

ソニー製品は安全に十分に配慮して設計されています。しかし、電気製品はすべて、まちがった使いかたをすると、火災や感電などにより死亡や大けがなど人身事故につながることもあり、危険です。事故を防ぐために次のことを必ずお守りください。

安全のための注意事項を守る

3～6ページの注意事項をよくお読みください。

定期点検を実施する

長期間安全に使用していただくために、定期点検を実施することをおすすめします。点検の内容や費用については、お買い上げ店にご連絡ください。

故障したら使用を中止する

すぐに、お買い上げ店にご連絡ください。

万一、異常が起きたら

- 異常な音、におい、煙りが出たら
- 落下させたら



- ① AC 電源コードや DC 接続コードを抜く。
- ② お買い上げ店にご相談ください。

- 炎が出たら



すぐに AC 電源コードや DC 接続コードを抜き、消火する。

警告表示の意味

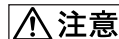
この取扱説明書および製品では、次のような表示をしています。表示の内容をよく理解してから本文をお読みください。



この表示の注意事項を守らないと、破裂・発火・発熱・液漏れにより、死亡や大けがになることがあります。



この表示の注意事項を守らないと、火災や感電などにより死亡や大けがなど人身事故につながる場合があります。



この表示の注意事項を守らないと、感電やその他の事故によりけがをしたり周辺の物品に損害を与えたりすることがあります。

注意を促す記号



火災



感電

行為を禁止する記号



禁止



分解禁止



ぬれ手禁止

行為を指示する記号



指示



下記の注意を守らないと、**火災や感電により死亡や大けが**につながる可能性があります。



分解禁止

外装を外さない、改造しない

外装を外したり、改造したりすると、感電の原因となります。



禁止

雨の当たる場所や、油煙、湯気、湿気、ほこりの多い場所では使用しない

上記のような場所やこの取扱説明書に記されている使用条件以外の環境に設置すると、火災や感電の原因となることがあります。



指示

コード類は正しく配置する

AC 電源コードや DC 接続ケーブルは、足に引っかけると本機の落下や転倒などによりけがの原因となることがあります。充分注意して接続・配置してください。



禁止

指定のバッテリーパック以外の充電には使用しない

取扱説明書に指定されているバッテリーパック以外のものを充電すると、火災や感電の原因となります。



禁止

直射日光の当たる場所や熱器具の近くに設置・保管しない

内部の温度が上がり、火災や故障の原因となることがあります。

真夏の、窓を閉め切った自動車内では 50℃ を超えることがありますので、ご注意ください。



禁止

AC 電源コードや DC 接続コードを傷つけない

AC 電源コードや DC 接続コードを傷つけると、火災や感電の原因となります。

- コードを加工したり、傷つけたりしない。
- 重いものをのせたり、引っ張ったりしない。
- 熱器具に近づけたり、加熱したりしない。
- コードを抜くときは、必ずプラグを持って抜く。

万一、コードが傷んだら、ソニーのサービス窓口にご依頼ください。



ぬれ手禁止

ぬれた手で電源プラグをさわらない

ぬれた手で電源プラグを抜き差しすると、感電の原因となることがあります。



指示

AC 電源コードのプラグ及びコネクターは突き当たるまで差し込む

真っ直ぐに突き当たるまで差し込まないと、火災や感電の原因となります。



禁止

DC OUT 端子に定格以上の機器を接続しない

取扱説明書に記されている定格負荷以上の機種を接続したご使用は、故障や火災の原因となることがあります。



禁止

内部に水や異物を入れない

水や異物が入ると、火災の原因となります。万一、水や異物が入ったときは、すぐに本機が接続されている電源供給機器の電源を切り、DC 電源ケーブルや接続ケーブルを抜いて、お買い上げ店またはソニーの業務用商品相談窓口にご相談ください。

**注意**

下記の注意を守らないと、**けが**をしたり周辺の物品に**損害**を与えることがあります。



指示

安定した場所に設置する

製品が倒れたり、接続した機器や搭載したバッテリーが落下してけがをすることがあります。十分な強度がある水平な場所に設置してください。



指示

付属の AC 電源コードを使う

付属の AC 電源コードを使わないと、火災や感電の原因となることがあります。



指示

運搬時には、AC 電源コードや DC 接続ケーブルを取り外す

本機を運搬する際には、AC 電源コード、DC 接続ケーブルおよびバッテリーを必ず取り外してください。AC 電源コードや DC 接続ケーブルに引っ掛かると、転倒や製品およびバッテリーの落下の原因となることがあります。



禁止

運搬時はバッテリーパックを掴まない

バッテリー固定部の破損により本機が落下し、けがをされるおそれがあります。

電池についての安全上のご注意

電池の使い方を誤ると、液漏れ・発熱・破裂・発火・誤飲による大げがや失明の原因となるので、次のことを必ず守ってください。

万一、異常が起きたら

- 煙が出たら
 - ① AC 電源コードや DC 接続コードを抜く。
 - ② お買い上げ店にご相談ください。
- 電池の液が目に入ったらすぐきれいな水で洗い、直ちに医師の治療を受ける。
- 電池の液が皮膚や衣服に付いたらすぐきれいな水で洗い流す。
- バッテリー収納部内で液が漏れたら、よくふきとる。

ここでは、本機で使用可能なソニー製リチウムイオン電池についての注意事項を記載しています。

危険

- 充電には、ソニーの専用バッテリーチャージャーを使用する。

- 火の中に投げ入れたり、加熱、半田付け、分解、改造をしない。
- 直射日光の当たるところ、炎天下の車内、ストーブのそばなど高温の場所で、使用・放置・充電をしない。

警告

- ハンマーでたたくなどの強い衝撃を与えたり、踏みつけたりしない。
- 接点部や⊕極と⊖極をショートさせたり、金属製のものと一緒に携帯・保管をしない。
- 所定の充電時間を超えても充電が完了しない場合は、充電をやめる。
- 電池使用中や充電、保管時に異臭がしたり、発熱・液漏れ・変色・変形などがあったときは、すぐに使用や充電をやめる。
- 水や海水につけたり、濡らしたりしない。

注意

充電のしかたについてはバッテリーチャージャーの取扱説明書（本書）をよく読む。

その他の安全上のご注意

警告

本機は電源スイッチを備えていません。

設置の際には、容易にアクセスできる固定配線内に専用遮断装置を設けるか、使用中に、容易に抜き差しできる、機器に近いコンセントに電源プラグを接続してください。

万一、異常が起きた際には、専用遮断装置を切るか、電源プラグを抜いてください。

警告

直射日光の下や火気の近くなど、高温のところにバッテリーを置かないでください。

注意

- 指定以外の電池を充電すると、破裂する危険があります。推奨の電池以外は、充電しないでください。
- 使用済みの電池、または製品本体は、国または地域の法令に従って処理してください。電池、または製品本体を廃棄する場合は、焼却したり火の中に捨てたりしないでください。また、機械的に粉碎したり、切断したりしないでください。破裂したり火災が発生することがあります。
- 直射日光の下や火気の近くなど、高温のところに電池を置かないでください。発火・破裂・火災の原因となります。電池を水や海水に浸けたり、濡らしたりしないでください。感電の原因となります。

この機器は子供がいる可能性のある場所での使用には適していません。

機器を水滴のかかる場所に置かないでください。また水の入った物、花瓶などを機器の上に置かないでください。

火を付けたろうそくなど、着火源となる裸火を機器の上に置かないでください。

日本国内で使用する電源コードセットは、電気用品安全法で定める基準を満足した承認品が要求されます。

本機に付属、または推奨の電源コードセットをご使用ください。

本機に電源コードセットが付属されている場合、その電源コードセットは、他の機器には使用しないでください。

注意

本機に接続される機器の消費電力によっては、本機が熱くなることがありますが、これは故障ではありません。発熱部に長時間触れないようにご注意ください。

重要

機器の名称と電気定格は、底面に表示されています。

注意

AC電源ケーブルご使用の際は、輻射ノイズによる誤動作を防ぐため、同梱のケーブルを使用してください。

目次

⚠ 警告	3
⚠ 注意	4
電池についての安全上のご注意	5
その他の安全上のご注意	6
概要	8
各部の名称と働き	8
バッテリーを充電する	9
主な仕様	11

概要

バッテリーチャージャー BC-U1A は、ソニーリチウムイオンバッテリーパック用の充電器です。スイッチの切り換えで DC 電源を供給することもできます。

ご注意

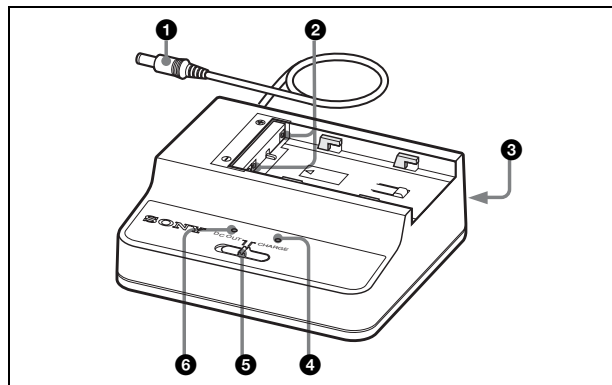
本機をご使用中に不具合が生じたときは、すぐにコンセントから AC 電源コードを抜いて電源を遮断してください。

- ◆ 本機で充電できるバッテリーパックおよび本機に接続できる機器は、ソニープロフェッショナル / 業務用機器サイトでご確認ください。

ソニープロフェッショナル / 業務用製品サイト ホームページ：

アメリカ合衆国	http://pro.sony.com
カナダ	http://www.sonybiz.ca
ラテンアメリカ	http://sonypro-latin.com
ヨーロッパ	http://www.pro.sony.eu/pro
中東、アフリカ	http://sony-psmea.com
ロシア	http://sony.ru/pro/
ブラジル	http://sonypro.com.br
オーストラリア	http://pro.sony.com.au
ニュージーランド	http://pro.sony.co.nz
日本	http://www.sonybsc.com
アジア	http://pro.sony-asia.com
韓国	http://bp.sony.co.kr
中国	http://pro.sony.com.cn
インド	http://pro.sony.co.in

各部の名称と働き



① DC 電源出力ケーブル

モード切換スイッチが DC OUT に設定されているとき、DC 電源を供給します。

ご注意

定格以上の機器と接続しないでください。

② 充電端子

リチウムイオンバッテリーパックを充電するとき、電源を供給します。リチウムイオンバッテリーパック以外を充電しようとしたときは、通電しません。

③ AC 電源入力端子

AC 電源コード（付属）で AC 電源に接続します。

④ CHARGE ランプ

モード切換スイッチを CHARGE に設定して、リチウムイオンバッテリーパックを充電しているときに点滅または点灯して、充電状態を示します。

◆ 詳しくは、「バッテリーを充電する」（9 ページ）をご覧ください。

⑤ モード切換スイッチ

CHARGE：リチウムイオンバッテリーパックを充電します。

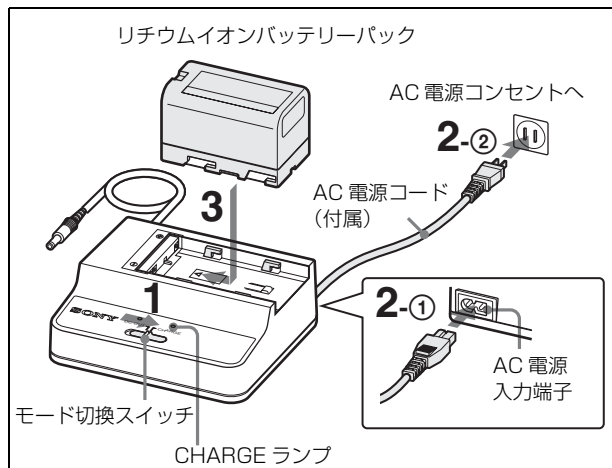
DC OUT：DC 電源を供給します。

⑥ DC OUT ランプ

モード切換スイッチを DC OUT に設定して、DC 電源を供給しているとき、緑色に点灯します。

異常を検出すると消灯します。

バッテリーを充電する



- 1** モード切換スイッチを CHARGE にする。
- 2** AC 電源コードで AC 電源入力端子と AC 電源コンセントを接続する。
- 3** バッテリーパックを取り付ける。
 バッテリーパックの▲マークを充電端子のほうに向けて置き、矢印の方向にバッテリーをスライドさせます。カチッと合はまるまで、しっかり押し込んでください。

充電が始まり、CHARGE ランプが充電の状態を表示します。

オレンジ色の点滅：充電 0% ~ 80%

緑色の点滅：充電 80% 以上

緑色の点灯：充電完了

オレンジ色、緑色、消灯の繰り返し点滅：充電待機

本機には、温度による充電制御機能があります。バッテリーの内部温度が 0℃ 以下または 60℃ 以上の場合、充電を行わず待機します。内部温度が 0℃ を超え 60℃ より低くなると充電を行います。

ご注意

本機で充電可能なバッテリーパック以外を取り付けても、充電は始まりません。指定のバッテリーをお使いください。

バッテリーパックを取りはずす

バッテリーパックを取り付けたときと反対の方向にスライドさせて、上に持ち上げます。

バッテリーの充電時間

完全に放電したバッテリーパックのフル充電までの所要時間は、以下のとおりです。

BP-U35：約 90 分

BP-U70：約 150 分

BP-U100：約 210 分

異常を検出すると

充電中に下記の異常を検出すると、CHARGE ランプがオレンジ色と緑色に交互に点滅して異常を示します。

- 充電開始後、急速充電に移行しないとき

- 規定時間内に充電が完了しないとき
- 充電電圧が上がりすぎたとき
- 内部電圧が上がりすぎたとき
- 内部電圧が下がりすぎたとき

主な仕様

電源	AC 100 V ~ 240 V、50/60 Hz
消費電力	46 W
定格入力容量	充電時：82 VA (100 V)、105 VA (240 V)
定格出力	充電時：16.4 V、2.4 A/1.5 A DC 出力時：12 V、3.0 A
動作温度	充電時：0℃～45℃ DC 出力時：-5℃～+45℃
保存温度	-20℃～+60℃
最大外形寸法 質量	約128×45×98mm（幅/高さ/奥行き） 340g

付属品

AC 電源コード（部品番号：1-790-732-1x）（1）
取扱説明書（1）
保証冊子（1）

仕様および外観は、改良のため予告なく変更することがありますが、ご了承ください。

- お使いになる前に、必ず動作確認を行ってください。故障その他に伴う営業上の機会損失等は保証期間中および保証期間経過後にかかわらず、補償はいたしかねますのでご了承ください。
- 本製品を使用したことによるお客様、または第三者からのいかなる請求についても、当社は一切の責任を負いかねます。
- 諸事情による本製品に関連するサービスの停止、中断について、一切の責任を負いかねます。

本機を寒いところから急に暖かいところに持ち込んだときなど、機器表面や内部に水滴がつくことがあります。これを結露といいます。結露が起きたときは電源を切り、結露がなくなるまで放置し、結露がなくなってからご使用ください。結露時のご使用は機器の故障の原因となる場合があります。

電解コンデンサの寿命は約5年です。
（常温で1日に8時間、1カ月で25日間、通常に使用すると想定した場合）
したがって、使用時間が上記より長い場合は、その分寿命は短くなります。

- 安全のため、ソニー純正以外のバッテリーを充電しないでください。
- 機器に搭載されているバッテリー端子（バッテリーパックやACアダプターとの接点部分）は消耗品です。振動や衝撃によって端子が変形したり、曲がったり、あるいは長期の屋外での使用などによって表面が腐食したりすると、本体に電源が供給されなくなります。長期間機器を使用しているために、定期点検を実施することをお願いします。点検につきましては、ソニーのサービス担当者または営業担当者にご相談ください。

Before operating the unit, please read this manual thoroughly and retain it for future reference.

Important Safety Instructions

- Read these instructions.
- Keep these instructions.
- Heed all warnings.
- Follow all instructions.
- Do not use this apparatus near water.
- Clean only with dry cloth.
- Do not block any ventilation openings. Install in accordance with the manufacturer's instructions.
- Do not install near any heat sources such as radiators, heat registers, stoves, or other apparatus (including amplifiers) that produce heat.
- Do not defeat the safety purpose of the polarized or grounding-type plug. A polarized plug has two blades with one wider than the other. A grounding-type plug has two blades and a third grounding prong. The wide blade or the third prong are provided for your safety. If the provided plug does not fit into your outlet, consult an electrician for replacement of the obsolete outlet.
- Protect the power cord from being walked on or pinched particularly at plugs, convenience receptacles, and the point where they exit from the apparatus.
- Only use attachments/accessories specified by the manufacturer.

- Use only with the cart, stand, tripod, bracket, or table specified by the manufacturer, or sold with the apparatus. When a cart is used, use caution when moving the cart/apparatus combination to avoid injury from tip-over.



- Unplug this apparatus during lightning storms or when unused for long periods of time.
- Refer all servicing to qualified service personnel. Servicing is required when the apparatus has been damaged in any way, such as power-supply cord or plug is damaged, liquid has been spilled or objects have fallen into the apparatus, the apparatus has been exposed to rain or moisture, does not operate normally, or has been dropped.

WARNING

To reduce the risk of fire or electric shock, do not expose this apparatus to rain or moisture. To avoid electrical shock, do not open the cabinet. Refer servicing to qualified personnel only.

WARNING

This unit has no power switch.

When installing the unit, incorporate a readily accessible disconnect device in the fixed wiring, or connect the power plug to an easily accessible socket-outlet near the unit. If a fault should occur during operation of the unit, operate the

disconnect device to switch the power supply off, or disconnect the power plug.

WARNING

Batteries shall not be exposed to excessive heat such as sunshine, fire or the like.

WARNING: THIS WARNING IS APPLICABLE FOR USA ONLY.

If used in USA, use the UL LISTED power cord specified below.

DO NOT USE ANY OTHER POWER CORD.

Plug Cap	Parallel blade (NEMA 1-15P Configuration)
Cord	Type NISPT-2 or SPT-2, two 16 or 18 AWG wires
Length	Minimum 1.5 m (4 ft.11 in.), Less than 2.5 m (8 ft. 3 in.)
Rating	Minimum 7 A, 125 V

Using this unit at a voltage other than 120V may require the use of a different line cord or attachment plug, or both. To reduce the risk of fire or electric shock, refer servicing to qualified service personnel.

WARNING: THIS WARNING IS APPLICABLE FOR OTHER COUNTRIES.

1. Use the approved Power Cord (2-core mains lead) / Appliance Connector / Plug that conforms to the safety regulations of each country if applicable.
2. Use the Power Cord (2-core mains lead) / Appliance Connector / Plug conforming to the proper ratings (Voltage, Ampere).

If you have questions on the use of the above Power Cord / Appliance Connector / Plug, please consult a qualified service personnel.

WARNING

The apparatus shall not be exposed to dripping or splashing. No objects filled with liquids, such as vases, shall be placed on the apparatus.

Do not install the appliance in a confined space, such as book case or built-in cabinet.

IMPORTANT

The product name and rating are located in the following location on the unit.

— Bottom



This symbol is intended to alert the user to the presence of uninsulated “dangerous voltage” within the product’s enclosure that may be of sufficient magnitude to constitute a risk of electric shock to persons.



This symbol is intended to alert the user to the presence of important operating and maintenance (servicing) instructions in the literature accompanying the appliance.

For the customers in the U.S.A.

This equipment has been tested and found to comply with the limits for a Class B digital device, pursuant to part 15 of the FCC Rules. These limits are designed to provide reasonable protection against harmful interference in a residential installation. This equipment generates, uses and can radiate radio frequency energy and, if not installed and used in accordance with the instructions, may cause harmful interference to radio communications. However, there is no guarantee that interference will not occur in a particular installation. If this equipment does cause harmful interference to radio or television reception, which can be determined by turning the equipment off and on, the user is encouraged to try to correct the interference by one or more of the following measures:

- Reorient or relocate the receiving antenna.
- Increase the separation between the equipment and receiver.
- Connect the equipment into an outlet on a circuit different from that to which the receiver is connected.
- Consult the dealer or an experienced radio/TV technician for help.

You are cautioned that any changes or modifications not expressly approved in this manual could void your authority to operate this equipment.

This device complies with part 15 of the FCC Rules. Operation is subject to the following two conditions: (1) This device may not cause harmful interference, and (2) this device must accept any interference received, including interference that may cause undesired operation.

For the customers in Canada

CAN ICES-3 (B)/NMB-3(B)

For the customers in Europe

This product is intended for use in the following Electromagnetic Environments: E1 (residential), E2 (commercial and light industrial), E3 (urban outdoors), E4 (controlled EMC environment, ex. TV studio).

CAUTION

RISK OF ELECTRIC SHOCK

The fuse in primary circuit is/could be in the neutral. The mains shall be disconnected to de-energize the phase conductors.

This equipment is not suitable for use in locations where children are likely to be present.

CAUTION

- There is a danger of explosion if a battery other than specified is charged. Do not charge batteries other than the recommended batteries.
- When you dispose of the battery or the product, you must obey the law in the corresponding area or country. Do not dispose of the battery or the product in a fire or a hot oven, or mechanically crush or cut the battery. It may explode or cause a fire.

—Do not place the battery in a high temperature place, such as under direct sunlight or near fire. It may ignite, explode, or cause a fire. Do not immerse or wet the battery in water or seawater. This may cause an electric shock.

No naked flame sources, such as lighted candles, should be placed on the apparatus.

Türkiye'deki müşteriler için AEEE Yönetmeliğine Uygundur

For the customers in the U.S.A.

SONY LIMITED WARRANTY - Please visit <http://www.sony.com/psa/warranty> for important information and complete terms and conditions of Sony's limited warranty applicable to this product.

For the customers in Canada

SONY LIMITED WARRANTY - Please visit <http://www.sonybiz.ca/pro/lang/en/ca/article/resources-warranty> for important information and complete terms and conditions of Sony's limited warranty applicable to this product.

For the customers in Europe

Sony Professional Solutions Europe - Standard Warranty and Exceptions on Standard Warranty.
Please visit <http://www.pro.sony.eu/warranty> for important information and complete terms and conditions.

For the customers in Korea

SONY LIMITED WARRANTY - Please visit <http://bpeng.sony.co.kr/handler/BPAS-Start> for important information and complete terms and conditions of Sony's limited warranty applicable to this product.

Table of Contents

Overview	17
Location and Function of Parts	18
Charging a Battery Pack	19
Specifications	20

Overview

The BC-U1A Battery Charger charges Sony Lithium-ion Battery Packs. It can supply DC power to a device.

Note

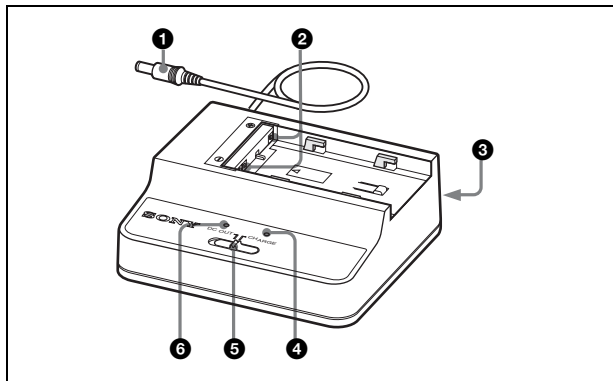
If some trouble occurs when operating this unit, disconnect the AC power cord from the AC power source to shut off power supply.

For details on battery packs that can be charged using the unit and devices that can be connected to the unit, visit the Sony Professional products website.

Sony Professional products website:

- U.S.A. <http://pro.sony.com>
- Canada <http://www.sonybiz.ca>
- Latin America <http://sonypro-latin.com>
- Europe <http://www.pro.sony.eu/pro>
- Middle East, Africa
<http://sony-psmea.com>
- Russia <http://sony.ru/pro/>
- Brazil <http://sonypro.com.br>
- Australia <http://pro.sony.com.au>
- New Zealand <http://pro.sony.co.nz>
- Japan <http://www.sonybsc.com>
- Asia Pacific <http://pro.sony-asia.com>
- Korea <http://bp.sony.co.kr>
- China <http://pro.sony.com.cn>
- India <http://pro.sony.co.in>

Location and Function of Parts



① DC power output cord

Supplies DC power when the Mode select switch is set to DC OUT.

Note

Do not connect a device with power requirements higher than the specified values.

② Charge connectors

Supplies power for charging a lithium-ion battery pack.

The charging current is automatically blocked when a battery pack other than a lithium-ion battery pack has been mistakenly attached.

③ AC input connector

Connects to an AC power source via the AC power cord.

④ CHARGE indicator

Shows the charging status of the attached battery pack during charging of a battery pack with the Mode select switch set to CHARGE.

For details, see "Charging a Battery Pack" on page 19.

⑤ Mode select switch

CHARGE: For charging a lithium-ion battery pack

DC OUT: For supplying DC power

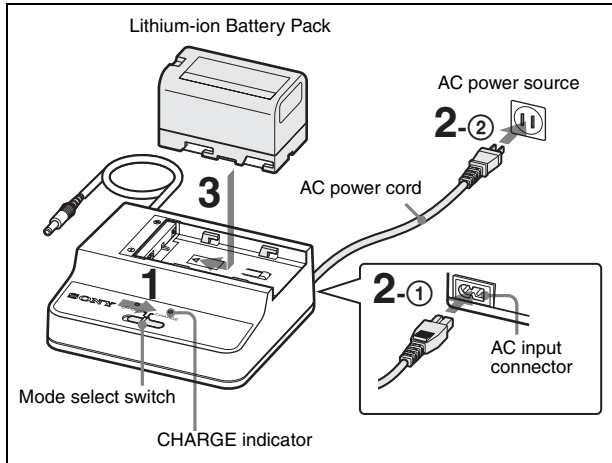
⑥ DC OUT indicator

Lights in green when the Mode select switch is set to DC OUT and DC power is being supplied.

If some trouble is detected, the indicator goes dark.



Charging a Battery Pack



- 1** Set the Mode select switch to CHARGE.
- 2** Connect the AC input connector on the BC-U1A and the AC power source using the AC power cord.
- 3** Attach the battery pack.
Place the battery pack with the triangle mark facing the charge connectors and slide it in the direction indicated by the arrow. Be sure to push the battery pack to engage the charge connectors until it clicks. Charging begins, and the CHARGE indicator shows the charging status.

Flashing in orange: Charged between 0 to 80%

Flashing in green: Charged over 80%

Lit in green: Fully charged

Flashing in orange, green, and off repeatedly: Charging standby state

This unit has a charging control function controlled by the temperature. If the internal temperature of the battery is 0 °C (32 °F) and lower or 60 °C (140 °F) and higher, the unit is in standby state and charging does not take place. When the temperature is above 0 °C (32 °F) or below 60 °C (140 °F), charging takes place.

Note

The charging current is automatically blocked if a battery pack other than a lithium-ion battery pack is attached. Be sure to charge a designated battery pack only.

Detaching a battery pack

Slide the attached battery pack in the opposite direction to that when attaching then pull it up.

Charging time

The time to charge a completely exhausted battery pack to its full capacity is shown below.

BP-U35: Approx. 90 minutes

BP-U70: Approx. 150 minutes

BP-U100: Approx. 210 minutes

When an abnormality is detected

When one of the following conditions is detected during charging, the CHARGE indicator flashes in orange and green alternately:

- After the start of charging, quick charging does not begin.

- Charging does not finish within a specified period.
- The voltage for battery charging has exceeded the specified level.
- The internal voltage has exceeded the specified level.
- The internal voltage has dropped below the specified level.

Specifications

Voltage source	100 V to 240 V AC, 50/60 Hz
Power consumption	46 W
Current drain	Charging: 82 VA (100 V), 105 VA (240 V)
Output	Charging: 16.4 V, 2.4 A/1.5 A DC output: 12 V, 3.0 A
Operating temperature	Charging: 0 °C to 45 °C (32 °F to 113 °F) DC output: -5 °C to +45 °C (23 °F to 113 °F)
Storage temperature	-20 °C to +60 °C (-4 °F to +140 °F)
Dimensions (w/h/d)	Approx. 128 × 45 × 98 mm (5 ¹ / ₈ × 1 ¹³ / ₁₆ × 3 ⁷ / ₈ inches) (excluding projecting parts)
Mass	Approx. 340 g (12 oz)

Supplied accessories

- Operating Instructions (1)
- Warranty Booklet (1)

Design and specifications are subject to change without notice.



Notes

- Always verify that the unit is operating properly before use. SONY WILL NOT BE LIABLE FOR DAMAGES OF ANY KIND INCLUDING, BUT NOT LIMITED TO, COMPENSATION OR REIMBURSEMENT ON ACCOUNT OF THE LOSS OF PRESENT OR PROSPECTIVE PROFITS DUE TO FAILURE OF THIS UNIT, EITHER DURING THE WARRANTY PERIOD OR AFTER EXPIRATION OF THE WARRANTY, OR FOR ANY OTHER REASON WHATSOEVER.
- SONY WILL NOT BE LIABLE FOR CLAIMS OF ANY KIND MADE BY USERS OF THIS UNIT OR MADE BY THIRD PARTIES.
- SONY WILL NOT BE LIABLE FOR THE TERMINATION OR DISCONTINUATION OF ANY SERVICES RELATED TO THIS UNIT THAT MAY RESULT DUE TO CIRCUMSTANCES OF ANY KIND.

If the unit is suddenly taken from a cold to a warm location, or if ambient temperature suddenly rises, moisture may form on the outer surface of the unit and/or inside of the unit. This is known as condensation. If condensation occurs, turn off the unit and wait until the condensation clears before operating the unit. Operating the unit while condensation is present may damage the unit.

The life expectancy of the electrolytic capacitor is about 5 years under normal operating temperatures and normal usage (8 hours per day; 25 days per month). If usage exceeds the above normal usage frequency, the life expectancy may be reduced correspondingly.

- For safety, use only the Sony battery packs.
- The battery terminal of this unit (the connector for battery packs and AC adaptors) is a consumable part. Power may not be supplied to the unit properly if the pins of the battery terminal are bent or deformed by shock or vibrations, or if they become corroded due to prolonged outdoor use. Periodic inspections are recommended to keep the unit working properly and to prolong its usable lifetime. Contact a Sony service or sales representative for more information about inspections.

Avant d'utiliser l'appareil, veuillez lire attentivement ce manuel et le conserver pour future référence.

Consignes de sécurité importantes

- Lisez ces instructions.
- Conservez ces instructions.
- Tenez compte de tous les avertissements.
- Suivez toutes les instructions.
- N'utilisez pas cet appareil à proximité d'eau.
- Nettoyez cet appareil uniquement avec un chiffon sec.
- Ne bloquez aucun orifice de ventilation.
Installez cet appareil conformément aux instructions du fabricant.
- Ne l'installez pas à proximité de sources de chaleur comme des radiateurs, des registres de chaleur, des poêles ou d'autres appareils (y compris des amplificateurs) produisant de la chaleur.
- Ne désactivez pas le dispositif de sécurité de la fiche polarisée ou avec mise à la terre. Une fiche polarisée possède deux lames dont l'une est plus large que l'autre. Une fiche avec mise à la terre possède deux lames et une troisième broche de mise à la terre. La lame la plus large et la troisième broche sont fournies pour votre sécurité. Si la fiche fournie ne rentre pas dans votre prise de courant, consultez un électricien afin qu'il remplace la prise obsolète.
- Protégez le cordon d'alimentation afin que personne ne marche dessus et qu'il ne se coince pas, en particulier au niveau de la fiche, de la prise de courant et à l'endroit où il sort de l'appareil.
- N'utilisez que les fixations et accessoires indiqués par le fabricant.
- Utilisez l'appareil uniquement avec le chariot, le support, le trépied ou la table indiqués par le fabricant ou vendu avec

l'appareil. Lorsque vous utilisez un chariot, faites attention lorsque vous déplacez le chariot et l'appareil ensemble afin d'éviter de vous blesser en cas de chute.



- Débranchez cet appareil en cas d'orage ou lorsqu'il n'est pas utilisé pendant de longues périodes.
- Faites appel à un technicien qualifié pour toute réparation/entretien. L'entretien/réparation est nécessaire lorsque l'appareil a été endommagé de quelque façon que ce soit, par exemple si le cordon ou la fiche d'alimentation a été endommagé, si du liquide a été renversé ou si des objets sont tombés dans l'appareil, si l'appareil a été exposé à la pluie ou à l'humidité, s'il ne fonctionne pas normalement ou s'il a subi une chute.

AVERTISSEMENT

Afin de réduire les risques d'incendie ou d'électrocution, ne pas exposer cet appareil à la pluie ou à l'humidité.

Afin d'écartier tout risque d'électrocution, garder le coffret fermé. Ne confier l'entretien de l'appareil qu'à un personnel qualifié.

AVERTISSEMENT

Cet appareil ne possède pas d'interrupteur d'alimentation. Lors de l'installation de l'appareil, incorporer un dispositif de coupure dans le câblage fixe ou brancher la fiche d'alimentation dans une prise murale facilement accessible

proche de l'appareil. En cas de problème lors du fonctionnement de l'appareil, enclencher le dispositif de coupure d'alimentation ou débrancher la fiche d'alimentation.

AVERTISSEMENT

1. Utilisez un cordon d'alimentation (câble secteur à 2 fils)/ fiche femelle/fiche mâle conformes à la réglementation de sécurité locale applicable.
2. Utilisez un cordon d'alimentation (câble secteur à 2 fils)/ fiche femelle/fiche mâle avec des caractéristiques nominales (tension, ampérage) appropriées.

Pour toute question sur l'utilisation du cordon d'alimentation/ fiche femelle/fiche mâle ci-dessus, consultez un technicien du service après-vente qualifié.

AVERTISSEMENT

N'exposez pas les batteries à une chaleur excessive, au soleil ou près d'un feu par exemple.

ATTENTION

Eviter d'exposer l'appareil à un égouttement ou à des éclaboussures. Ne placer aucun objet rempli de liquide, comme un vase, sur l'appareil.

Ne pas installer l'appareil dans un endroit confiné, par exemple une bibliothèque ou un placard encastré.

IMPORTANT

Le nom et la classification du produit se situent à l'endroit suivant sur l'appareil.

— Bas



Ce symbole est destiné à avertir l'utilisateur de la présence d'une « tension dangereuse » non isolée dans l'enveloppe du produit, qui pourrait être suffisamment importante pour représenter un risque d'électrocution pour les personnes.



Ce symbole est destiné à avertir l'utilisateur de la présence d'instructions d'utilisation et de maintenance (entretien/réparation) importantes dans la documentation accompagnant l'appareil.

Pour les clients au Canada

CAN ICES-3 (B)/NMB-3(B)

Pour les clients en Europe

Ce produit est prévu pour être utilisé dans les environnements électromagnétiques suivants : E1 (résidentiel), E2 (commercial et industrie légère), E3 (urbain extérieur) et E4 (environnement EMC contrôlé, ex. studio de télévision).

ATTENTION

RISQUE D'ÉLECTROCUTION

Le fusible du circuit primaire est/pourrait être en position neutre.

L'alimentation secteur doit être déconnectée pour mettre hors tension les conducteurs de phase.

Cet équipement ne convient pas pour une utilisation dans des endroits où se trouvent des enfants.

ATTENTION

- Il y a un danger d'explosion si une autre batterie que celle spécifiée est chargée. Ne chargez pas d'autres batteries que celles recommandées.
- Lors de la mise au rebut de la batterie ou du produit, vous devez respecter la loi de la région ou du pays concerné. Ne mettez pas la batterie ou le produit au rebut dans un feu ou un four chaud, ou n'écrasez pas mécaniquement la batterie et ne la coupez pas. Elle risque d'exploser ou de provoquer un incendie.
- Ne placez pas la batterie dans un endroit à température élevée, tel qu'à la lumière directe du soleil ou à proximité d'un feu. Elle risque de prendre feu, d'exploser ou de provoquer un incendie. Ne plongez pas et ne mouillez pas la batterie dans de l'eau douce ou de l'eau de mer. Cela risque de provoquer une électrocution.

Aucune source à flammes nues, telle que des bougies allumées, ne doit être placée sur l'appareil.

Pour les clients au Canada

GARANTIE LIMITÉE DE SONY - Rendez-vous sur <http://www.sonybiz.ca/pro/lang/en/ca/article/resources-warranty> pour obtenir les informations importantes et l'ensemble des termes et conditions de la garantie limitée de Sony applicable à ce produit.

Table de matières

Aperçu	25
Emplacement et fonctions des composants	26
Chargement d'un pack de batteries	27
Spécifications	28

Aperçu

Le chargeur de batteries BC-U1A charge les packs de batteries lithium-ion Sony. Il permet de fournir une alimentation CC à un appareil.

Remarque

En cas de problèmes lors de l'utilisation de cette unité, débranchez le cordon d'alimentation CA de la source d'alimentation CA pour interrompre l'alimentation.

Pour les détails sur les packs de batterie qui peuvent être chargés avec l'appareil et les dispositifs pouvant être connectés à l'appareil, visitez le site internet Sony produits professionnels.

Site Web des produits Sony Professional :

Etats-Unis <http://pro.sony.com>

Canada <http://www.sonybiz.ca>

Amérique latine

<http://sonypro-latin.com>

Europe <http://www.pro.sony.eu/pro>

Moyen-Orient, Afrique

<http://sony-psmea.com>

Russie <http://sony.ru/pro/>

Brésil <http://sonypro.com.br>

Australie <http://pro.sony.com.au>

Nouvelle-Zélande

<http://pro.sony.co.nz>

Japon <http://www.sonybsc.com>

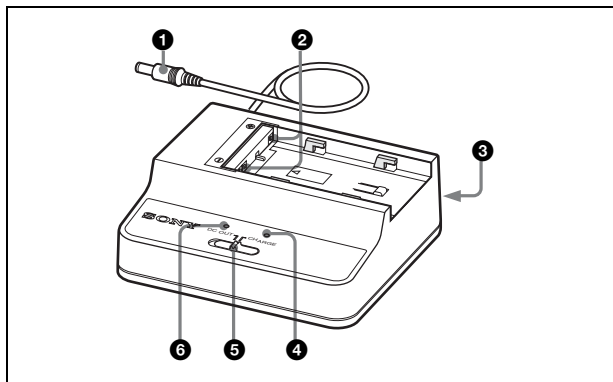
Asie Pacifique <http://pro.sony-asia.com>

Corée <http://bp.sony.co.kr>

Chine <http://pro.sony.com.cn>

Inde <http://pro.sony.co.in>

Emplacement et fonctions des composants



❶ Cordon de sortie d'alimentation CC

Fournit une alimentation CC lorsque l'interrupteur de sélection de mode est réglé sur DC OUT.

Remarque

Ne branchez pas un appareil avec des exigences d'alimentation supérieures aux valeurs spécifiées.

❷ Connecteurs de charge

Fournit l'alimentation permettant de charger un pack de batteries lithium-ion.

Le courant de charge se bloque automatiquement lorsqu'un pack de batteries autre que le pack de batteries lithium-ion a été branché par erreur.

❸ Connecteur d'entrée CA

Raccorde une source d'alimentation CA au moyen du cordon d'alimentation CA.

❹ Indicateur CHARGE

Indique l'état de chargement du pack de batteries branché pendant le chargement d'un pack de batteries lorsque l'interrupteur de sélection de mode est réglé sur CHARGE.

Pour tout détail, voir « Chargement d'un pack de batteries » à la page 27.

❺ Interrupteur de sélection de mode

CHARGE : Pour charger un pack de batteries lithium-ion.

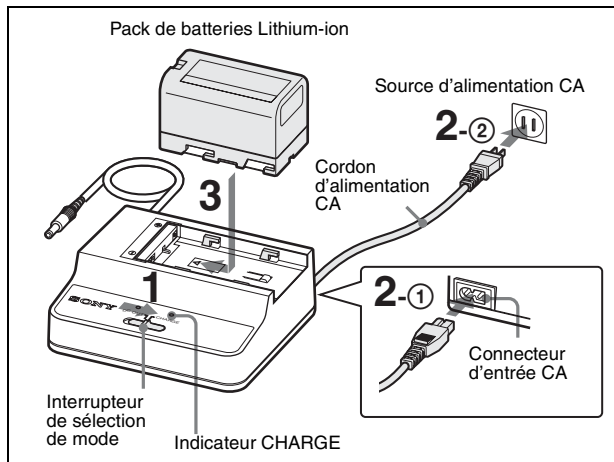
DC OUT : Pour fournir une alimentation CC.

❻ Indicateur DC OUT

S'allume en vert lorsque l'interrupteur de sélection de mode est réglé sur DC OUT et qu'une alimentation CC est fournie.

Si un problème est détecté, l'indicateur s'éteint.

Chargement d'un pack de batteries



- 1** Réglez l'interrupteur de sélection de mode sur CHARGE.
- 2** Branchez le connecteur d'entrée CA sur BC-U1A et la source d'alimentation CA à l'aide du cordon d'alimentation CA.
- 3** Mettez en place le pack de batteries.
Placez le pack de batteries avec le repère triangulaire orienté vers les connecteurs de charge et glissez-le dans le sens indiqué par la flèche. Veillez à pousser le pack de batteries afin d'engager les connecteurs de charge et à entendre un déclic.

Le chargement débute et l'indicateur CHARGE indique l'état de chargement.

Clignotement orange : Chargé entre 0 et 80%

Clignotement vert : Chargé au dessus de 80%

Allumé en vert : Complètement chargé

Clignotement orange, vert, et éteint à plusieurs reprises : état de veille de chargement

Cet appareil est doté d'une fonction de contrôle de chargement contrôlée par la température. Si la température interne de la batterie est de 0 °C (32 °F) et moins ou de 60 °C (140 °F) et plus, l'appareil est en état de veille et le chargement n'a pas lieu. Lorsque la température est supérieure à 0 °C (32 °F) ou inférieure à 60 °C (140 °F), la charge a lieu.

Remarque

Le courant de charge se bloque automatiquement lorsqu'un pack de batteries autre que le pack de batteries lithium-ion a été branché. Veillez à charger un pack de batteries correspondant à celui désigné uniquement.

Retrait d'un pack de batteries

Glissez le pack de batteries branché dans le sens contraire à celui du branchement, puis tirez vers le haut.

Temps de charge

Le temps nécessaire pour charger au maximum un pack de batteries complètement déchargé est indiqué ci-après.

BP-U35 : environ 90 minutes

BP-U70 : environ 150 minutes

BP-U100 : environ 210 minutes

Si une anomalie est détectée

Si l'une des conditions suivantes est détectée pendant le chargement, l'indicateur CHARGE clignote alternativement en orange et en vert :

- Après le début du chargement, le chargement rapide ne démarre pas.
- Le chargement ne se termine pas dans le temps spécifié.
- La tension pour le chargement de la batterie a dépassé le niveau spécifié.
- La tension interne a dépassé le niveau spécifié.
- La tension interne est descendue en dessous du niveau spécifié.

Spécifications

Source de tension	100 V à 240 V CA, 50/60 Hz
Consommation électrique	46 W
Débit de courant	Chargement : 82 VA (100 V), 105 VA (240 V)
Sortie	Chargement : 16,4 V, 2,4 A/1,5 A Sortie CC : 12 V, 3,0 A
Température d'utilisation	Chargement : 0 °C à 45 °C (32 °F à 113 °F) Sortie CC : -5 °C à +45 °C (23 °F à 113 °F)
Température de stockage	-20 °C à +60 °C (-4 °F à +140 °F)
Dimensions (l/h/p)	Env. 128 × 45 × 98 mm (5 1/8 × 1 13/16 × 3 7/8 pouces) (sauf saillies)
Poids	Env. 340 g (12 oz)

Accessoire fourni

- Manuel d'installation (1)
- Livret de garantie (1)

La conception et les spécifications sont sujettes à modification sans préavis.



Remarques

- Vérifiez toujours que l'appareil fonctionne correctement avant l'utilisation. **Sony n'assumera pas de responsabilité pour les dommages de quelque sorte qu'ils soient, incluant mais ne se limitant pas à la compensation ou au remboursement, à cause de la perte de profits actuels ou futurs suite à la défaillance de cet appareil, que ce soit pendant la période de garantie ou après son expiration, ou pour toute autre raison quelle qu'elle soit.**
- **Sony n'assumera pas de responsabilité pour les réclamations, quelle qu'elles soient, effectuées par les utilisateurs de cet appareil ou par des tierces parties.**
- **Sony n'assumera pas de responsabilité pour la cessation ou l'interruption de tout service lié à cet appareil, résultant de quelque circonstance que ce soit.**

Si l'appareil est soudainement déplacé d'un endroit froid à un endroit chaud, ou si la température ambiante augmente brusquement, de l'humidité peut se former sur la surface externe de l'appareil et/ou à l'intérieur de l'appareil. Ce phénomène est connu sous le nom de condensation. Si de la condensation se produit, mettez l'appareil hors tension et patientez le temps que la condensation disparaisse avant d'utiliser l'appareil. L'utilisation de l'appareil avec de la condensation pourrait endommager l'appareil.

La durée de vie du condensateur électrolytique est de 5 ans environ, sous des températures de fonctionnement normales et pour un usage normal (8 heures par jour, 25 jours par mois). Si l'utilisation dépasse la fréquence d'utilisation normale, la durée de vie peut être réduite en conséquence.

- Pour des raisons de sécurité, utilisez uniquement les packs de batteries Sony.
- La borne de batterie de cet appareil (le connecteur pour les packs batterie et les adaptateurs CA) est une pièce consommable.
L'appareil risque de ne pas être alimenté correctement si les broches de la borne de batterie sont cintrées ou déformées par les chocs ou les vibrations, ou si elles sont touchées par la corrosion en raison d'une utilisation prolongée en extérieur. Des inspections périodiques sont recommandées pour que l'appareil continue à fonctionner correctement et pour prolonger la durée de son utilisation.
Contactez un vendeur ou un technicien Sony pour plus d'informations sur les inspections.

Bitte lesen Sie dieses Handbuch vor der Benutzung des Geräts sorgfältig durch und bewahren Sie es zum späteren Nachschlagen auf.

WARNUNG

Um die Gefahr von Bränden oder elektrischen Schlägen zu verringern, darf dieses Gerät nicht Regen oder Feuchtigkeit ausgesetzt werden. Um einen elektrischen Schlag zu vermeiden, darf das Gehäuse nicht geöffnet werden. Überlassen Sie Wartungsarbeiten stets nur qualifiziertem Fachpersonal.

WARNUNG

Dieses Gerät hat keinen Netzschalter. Beim Einbau des Geräts ist daher im Festkabel ein leicht zugänglicher Unterbrecher einzufügen, oder der Netzstecker muss mit einer in der Nähe des Geräts befindlichen, leicht zugänglichen Wandsteckdose verbunden werden. Wenn während des Betriebs eine Funktionsstörung auftritt, ist der Unterbrecher zu betätigen bzw. der Netzstecker abzuziehen, damit die Stromversorgung zum Gerät unterbrochen wird.

WARNUNG

1. Verwenden Sie ein geprüftes Netzkabel (2-adriges Stromkabel)/einen geprüften Geräteanschluss/einen geprüften Stecker entsprechend den Sicherheitsvorschriften, die im betreffenden Land gelten.
2. Verwenden Sie ein Netzkabel (2-adriges Stromkabel)/einen Geräteanschluss/einen Stecker mit den geeigneten Anschlusswerten (Volt, Ampere).

Wenn Sie Fragen zur Verwendung von Netzkabel/ Geräteanschluss/Stecker haben, wenden Sie sich bitte an qualifiziertes Kundendienstpersonal.

WARNUNG

Akkus dürfen keinesfalls übermäßiger Wärmeeinwirkung ausgesetzt werden, wie z.B. Sonneneinstrahlung, Feuer o. ä.

ACHTUNG

Das Gerät ist nicht tropf- und spritzwassergeschützt. Es dürfen keine mit Flüssigkeiten gefüllten Gegenstände, z. B. Vasen, darauf abgestellt werden.

Das Gerät nicht an Orten aufstellen, z.B. in Bücherregalen oder Einbauschränken, wo keine ausreichende Belüftung gewährleistet ist.

WICHTIG

Der Produktname und die Nennwerte befinden sich an der folgenden Stelle des Gerätes:
— Unterseite

Für Kunden in Europa

Für die folgenden elektromagnetischen Umgebungen: E1 (Wohnbereich), E2 (kommerzieller und in beschränktem Maße industrieller Bereich), E3 (Stadtbereich im Freien) und E4 (kontrollierter EMV-Bereich, z.B. Fernsehstudio).

VORSICHT

RISIKO EINES STROMSCHLAGS

Die Sicherung im Primärkreis ist/kann sich in Neutralstellung befinden.

Zur Abschaltung der Phasenleiter muss die Stromversorgung unterbrochen werden.

Das Gerät ist nicht für den Gebrauch in Umgebungen geeignet, in denen sich Kinder aufhalten.

VORSICHT

- Wenn ein anderer als der angegebene Akku geladen wird, besteht Explosionsgefahr. Laden Sie keine anderen Akkus als die empfohlenen.
- Beachten Sie beim der Entsorgung des Akkus oder des Geräts die örtlichen Vorschriften. Entsorgen Sie den Akku oder das Gerät nicht durch Verbrennen. Erhitzen Sie den Akku nicht, und beschädigen Sie ihn nicht. Andernfalls besteht Explosions- und Brandgefahr.
- Setzen Sie den Akku keinen hohen Temperaturen aus wie etwa in direkter Sonneneinstrahlung oder in der Nähe von Wärmequellen. Er kann sich entzünden, explodieren oder einen Brand verursachen. Halten Sie den Akku fern von Wasser und Salzwasser. Andernfalls besteht Stromschlaggefahr.

Stellen Sie auf dem Gerät keine Gegenstände mit offener Flamme wie brennende Kerzen ab.

Inhalt

Übersicht	32
Lage und Funktion der Teile	33
Aufladen eines Akkus	34
Spezifikationen	35

Übersicht

Das Akkuladegerät BC-U1A dient zum Aufladen von Sony Lithium-Ionen-Akkus. Darüber hinaus kann es ein Gerät mit Gleichspannung versorgen.

Hinweis

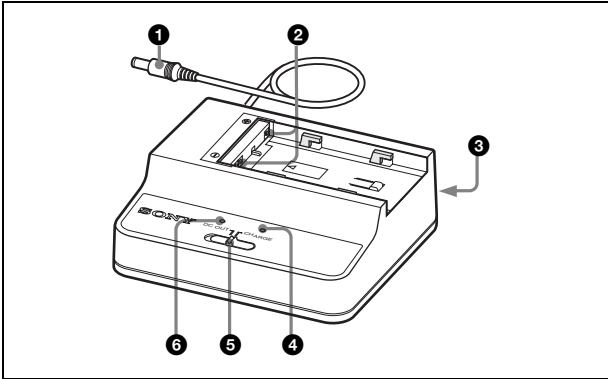
Wenn bei der Verwendung dieses Geräts Probleme auftreten, unterbrechen Sie die Spannungsversorgung, indem Sie das Netzkabel von der Wechselspannungsquelle abziehen.

Ausführliche Informationen darüber, welche Akkus mit diesem Gerät geladen und welche Geräte an das Gerät angeschlossen werden können, finden Sie auf der Sony-Website für professionelle Produkte.

Sony-Website für professionelle Produkte:

USA	http://pro.sony.com
Kanada	http://www.sonybiz.ca
Lateinamerika	http://sonypro-latin.com
Europa	http://www.pro.sony.eu/pro
Naher Osten, Afrika	http://sony-psmea.com
Russland	http://sony.ru/pro/
Brasilien	http://sonypro.com.br
Australien	http://pro.sony.com.au
Neuseeland	http://pro.sony.co.nz
Japan	http://www.sonybsc.com
Asien-Pazifik	http://pro.sony-asia.com
Korea	http://bp.sony.co.kr
China	http://pro.sony.com.cn
Indien	http://pro.sony.co.in

Lage und Funktion der Teile



1 Gleichspannung-Ausgangskabel

Dient zur Versorgung mit Gleichspannung wenn der Moduswahlschalter auf DC OUT eingestellt ist.

Hinweis

Schließen Sie kein Gerät an, dessen Leistungsaufnahme die angegebenen Nennwerte überschreitet.

2 Ladeanschlüsse

Hier wird die zum Aufladen eines Lithium-Ionen-Akkus notwendige Spannung abgegeben.

Der Ladestrom wird automatisch deaktiviert, wenn es sich beim angebrachten Akku nicht um einen Lithium-Ionen-Akku handelt.

3 Eingangsanschluss für Wechselspannung

Zum Anschließen an eine Wechselspannungsquelle über das mitgelieferte Netzkabel.

4 Anzeige CHARGE

Zeigt beim Laden eines Akkus mit auf CHARGE eingestelltem Moduswahlschalter den Ladezustand des angebrachten Akkus an.

Nähere Informationen finden Sie unter „Aufladen eines Akkus“ auf Seite 34.

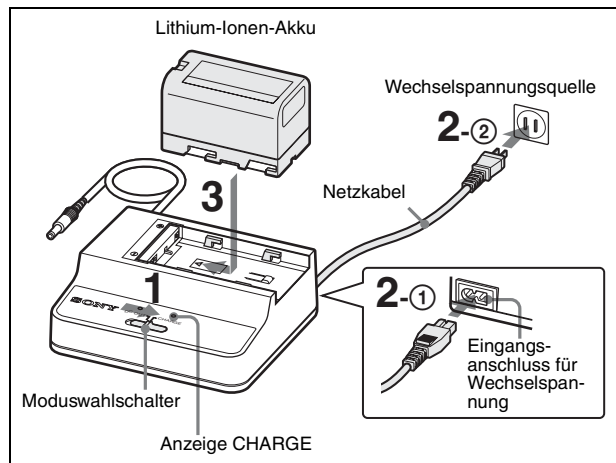
5 Moduswahlschalter

CHARGE: Zum Aufladen eines Lithium-Ionen-Akkus.
DC OUT: Zur Versorgung mit Gleichspannung

6 Anzeige DC OUT

Leuchtet grün, wenn der Moduswahlschalter auf DC OUT eingestellt ist und Gleichspannung ausgegeben wird.
Wenn ein Fehler erkannt wird, erlischt die Anzeige.

Aufladen eines Akkus



- 1** Stellen Sie den Moduswahlschalter auf CHARGE.
- 2** Schließen Sie den Wechselspannungs-Eingangsanschluss des BC-U1A an und verbinden Sie das Gerät über das Netzkabel mit der Wechselspannungsquelle.
- 3** Bringen Sie den Akku an.
Richten Sie den Akku so aus, dass die Dreiecksmarkierung auf die Ladeanschlüsse weist und schieben Sie den Akku in Pfeilrichtung. Schieben Sie den Akku auf die Ladeanschlüsse, bis ein Klickgeräusch zu hören ist.

Der Ladevorgang beginnt und die Anzeige CHARGE zeigt den Ladezustand an.

Blinkt orange: Ladezustand zwischen 0 und 80 %

Blinkt grün: Ladezustand über 80 %

Leuchtet grün: Vollständig geladen

Blinkt wiederholt orange, grün und aus: Ladebereitschaft

Dieses Gerät verfügt über eine temperaturgesteuerte Ladekontrolle. Wenn die Innentemperatur des Akkus 0 °C und niedriger oder 60 °C und höher beträgt, befindet sich das Gerät im Bereitschaftszustand und der Akku wird nicht geladen. Die Ladung erfolgt bei Temperaturen über 0 °C und unter 60 °C.

Hinweis

Der Ladestrom wird automatisch deaktiviert, wenn es sich beim angebrachten Akku nicht um einen Lithium-Ionen-Akku handelt. Achten Sie darauf, nur den angegebenen Akku zu verwenden.

Abnehmen eines Akkus

Schieben Sie den Akku in die entgegengesetzte Richtung als beim Anbringen und ziehen Sie den Akku nach oben.

Ladedauer

Untenstehend ist die Ladedauer eines vollkommen entladenen Akkus bis zur vollständigen Ladung aufgeführt.

BP-U35: ca. 90 Minuten

BP-U70: ca. 150 Minuten

BP-U100: ca. 210 Minuten

Wenn ein Fehler erkannt wird

Wenn während des Ladevorgangs eine der folgenden Bedingungen auftritt, blinkt die Anzeige CHARGE abwechselnd orange und grün:

- Das Schnellladen beginnt nach Beginn des Ladevorgangs nicht.

- Der Ladevorgang konnte innerhalb eines festgelegten Zeitraums nicht abgeschlossen werden.
- Die Ladespannung für Akkus übersteigt den spezifizierten Wert.
- Die interne Spannung hat den spezifizierten Wert überschritten.
- Die interne Spannung ist unter den spezifizierten Wert gefallen.

Spezifikationen

Spannungsquelle	100 V bis 240 V AC, 50/60 Hz
Stromaufnahme	46 W
Stromverbrauch	Laden: 82 VA (100 V), 105 VA (240 V)
Ausgang	Laden: 16,4 V, 2,4 A/1,5 A Gleichspannungsausgang: 12 V, 3,0 A
Betriebstemperatur	Laden: 0 °C bis 45 °C (32 °F bis 113 °F) Gleichspannungsausgang: -5 °C bis +45 °C (23 °F bis 113 °F)
Lagerungstemperatur	-20 °C bis +60 °C (-4 °F bis +140 °F)
Abmessungen (B/H/T)	Ca. 128 × 45 × 98 mm (5 1/8 × 1 13/16 × 3 7/8 Zoll) (ohne hervorstehende Teile)
Gewicht	ca. 340 g (12 oz)

Enthaltenes Zubehör

- Installationsanleitung (1)
- Garantiehandbuch (1)

Änderungen, die dem technischen Fortschritt dienen, bleiben vorbehalten.



Hinweise

- Bestätigen Sie vor dem Gebrauch immer, dass das Gerät richtig arbeitet. SONY KANN KEINE HAFTUNG FÜR SCHÄDEN JEDER ART, EINSCHLIESSLICH ABER NICHT BEGRENZT AUF KOMPENSATION ODER ERSTATTUNG, AUFGRUND VON VERLUST VON AKTUELLEN ODER ERWARTETEN PROFITEN DURCH FEHLFUNKTION DIESES GERÄTS ODER AUS JEDWELCHEM ANDEREN GRUND, ENTWEDER WÄHREND DER GARANTIEFRIST ODER NACH ABLAUF DER GARANTIEFRIST, ÜBERNEHMEN.
- SONY KANN KEINE HAFTUNG FÜR ANSPRÜCHE JEDER ART VON DEN BENUTZERN DIESES GERÄTS ODER VON DRITTER SEITE ÜBERNEHMEN.
- SONY KANN KEINE HAFTUNG FÜR DIE BEENDIGUNG ODER EINSTELLUNG VON DIENSTLEISTUNGEN BEZÜGLICH DIESES GERÄTS GLEICH AUS WELCHEM GRUND ÜBERNEHMEN.

Wenn das Gerät aus einer kalten Umgebung in einen warmen Raum gebracht wird oder die Umgebungstemperatur schnell ansteigt, kann sich auf der Oberfläche des Geräts bzw. im Inneren des Geräts Feuchtigkeit ansammeln (Kondensation). Schalten Sie in diesem Fall das Gerät aus, und warten Sie, bis die Kondensation verdunstet ist, ehe Sie das Gerät verwenden. Die Verwendung des Gerätes bei gebildetem Kondenswasser kann zu Beschädigungen führen.

Die Lebensdauer des Elektrolytkondensators beträgt bei normalen Betriebstemperaturen und normaler Verwendung etwa 5 Jahre (8 Stunden pro Tag; 25 Tage pro Monat). Falls die Nutzung die normale Nutzungshäufigkeit überschreitet, ist die Lebensdauer ggf. entsprechend geringer.

- Verwenden Sie zur Sicherheit nur Akkus von Sony.
- Der Batteriekontakt dieses Geräts (der Anschluss für Akkus und Netzteile) ist ein Verbrauchsteil.
Das Gerät wird möglicherweise nicht richtig mit Strom versorgt, wenn die Stifte des Batteriekontakts durch Stöße oder Vibrationen verbogen oder deformiert sind, oder wenn sie aufgrund längerer Verwendung im Freien korrodiert sind. Regelmäßige Kontrollen werden empfohlen, um richtige Funktion und lange Lebensdauer des Geräts sicherzustellen. Wenden Sie sich für weitere Auskünfte über Kontrollen am Gerät an Ihren Sony-Kundendienst oder -Händler.

Leggere attentamente questo manuale prima di utilizzare l'unità, e conservarlo per riferimenti futuri.

AVVERTENZA

Per ridurre il rischio di incendi o scosse elettriche, non esporre questo apparato alla pioggia o all'umidità.

Per evitare scosse elettriche, non aprire l'involucro. Per l'assistenza rivolgersi unicamente a personale qualificato.

AVVERTENZA

Questo apparecchio non è dotato di un interruttore di alimentazione.

Durante l'installazione dell'apparecchio, incorporare un dispositivo di scollegamento prontamente accessibile nel cablaggio fisso, oppure collegare la spina di alimentazione ad una presa di corrente facilmente accessibile vicina all'apparecchio. Qualora si verifichi un guasto durante il funzionamento dell'apparecchio, azionare il dispositivo di scollegamento in modo che interrompa il flusso di corrente oppure scollegare la spina di alimentazione.

AVVERTENZA

1. Utilizzare il cavo di alimentazione (a 2 conduttori) / connettore per l'apparecchio / spina conforme alle normative sulla sicurezza in vigore nel paese specifico.
2. Utilizzare il cavo di alimentazione (a 2 conduttori) / connettore per l'apparecchio / spina adatto alle caratteristiche di tensione e corrente della rete elettrica.

In caso di domande relative all'uso del cavo di alimentazione / connettore per l'apparecchio / spina di cui sopra, rivolgersi a personale qualificato.

AVVERTENZA

Le batterie non devono essere esposte a fonti di calore eccessivo come luce solare diretta, fuoco, ecc.

AVVERTENZA

L'apparecchio non deve essere esposto a gocciolamenti o spruzzi. Non collocare sull'apparecchio oggetti contenenti liquidi, come ad esempio vasi di fiori.

Evitare di installare l'apparecchio all'interno di uno spazio chiuso, ad esempio in una libreria o in un mobiletto incassato.

IMPORTANTE

Il nome e i dati caratteristici dell'apparecchio sono situati nella posizione indicata di seguito:

— Parte inferiore

Per i clienti in Europa

Questo prodotto è destinato all'uso nei seguenti ambienti elettromagnetici: E1 (residenziali), E2 (commerciali e industriali leggeri), E3 (esterni urbani) e E4 (ambienti EMC controllati, ad esempio studi televisivi).

ATTENZIONE

RISCHIO DI SCOSSE ELETTRICHE

Il fusibile nel circuito primario è/potrebbe trovarsi in posizione neutra.

Scollegare l'alimentazione di rete per diseccitare i conduttori di fase.

Questo apparecchio non è idoneo per l'uso in ambienti in cui possono essere presenti bambini.

AVVERTENZA

- Pericolo di esplosione qualora venga ricaricata una batteria diversa da quella specificata. Non caricare batterie diverse da quelle raccomandate.
- Smaltire la batteria o il prodotto in conformità con le normative vigenti nella regione o paese di utilizzo. Non smaltire la batteria o il prodotto in forni ad alta temperatura o nel fuoco. Non tagliare né frantumare meccanicamente la batteria. Questo potrebbe causarne l'esplosione o dar luogo a incendi.
- Non esporre la batteria ad elevate temperature, come ad esempio sotto luce solare diretta o in prossimità a fiamme per evitare che possa prendere fuoco, esplodere o causare incendi. Non immergere né bagnare la batteria in acqua. Questo potrebbe causare scariche elettriche.

Non appoggiare sorgenti di fiamme libere (ad esempio candele accese) sull'apparecchio.

Sommario

Descrizione	39
Posizione e funzione delle parti	40
Ricarica di una batteria	41
Caratteristiche tecniche	42

Descrizione

Il caricabatterie BC-U1A consente la ricarica di blocchi batteria agli ioni di litio Sony. Esso può fornire alimentazione CC a un dispositivo.

Nota

Se nell'azionare questo dispositivo si verificano dei problemi, scollegare il cavo di alimentazione CA dalla fonte di alimentazione CA per arrestare l'alimentazione.

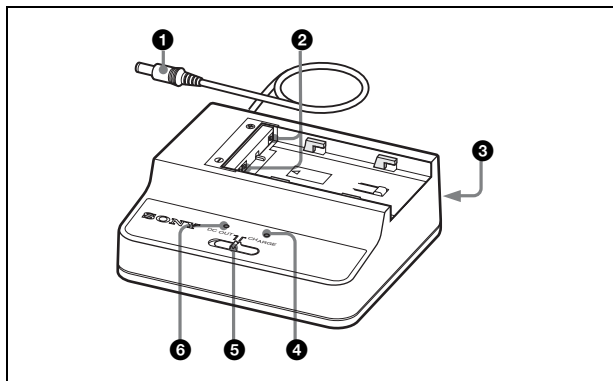
Per informazioni dettagliate sui blocchi batteria che possono essere caricati e sui dispositivi che possono essere collegati all'unità, visitare il sito web dei prodotti professionali Sony.

Siti web per i prodotti business di Sony:

Stati Uniti	http://pro.sony.com
Canada	http://www.sonybiz.ca
America Latina	http://sonypro-latin.com
Europa	http://www.pro.sony.eu/pro
Medio oriente, Africa	http://sony-psmea.com
Russia	http://sony.ru/pro/
Brasile	http://sonypro.com.br
Australia	http://pro.sony.com.au
Nuova Zelanda	http://pro.sony.co.nz
Giappone	http://www.sonybsc.com
Asia e Pacifico	http://pro.sony-asia.com
Corea	http://bp.sony.co.kr
Cina	http://pro.sony.com.cn
India	http://pro.sony.co.in



Posizione e funzione delle parti



1 Cavo di uscita alimentazione CC

Fornisce alimentazione CC quando l'interruttore di selezione modalità è impostato su DC OUT.

Nota

Non collegare un dispositivo con requisiti di alimentazione superiori ai valori specificati.

2 Connettori di carica

Forniscono alimentazione per caricare una batteria agli ioni di litio. La corrente di carica viene automaticamente bloccata quando è stata collegata per errore una batteria diversa da una batteria agli ioni di litio.

3 Connettore di ingresso CA

Consente di collegarsi ad una fonte di alimentazione CA utilizzando il cavo di alimentazione CA.

4 Indicatore CHARGE

Mostra lo stato di carica della batteria attaccata durante la carica di una batteria, quando viene caricata una batteria con interruttore di selezione modalità impostato su CHARGE.

Per maggiori dettagli, vedere "Ricarica di una batteria" a pagina 41.

5 Interruttore selezione modalità

CHARGE: Per caricare una batteria agli ioni di litio.

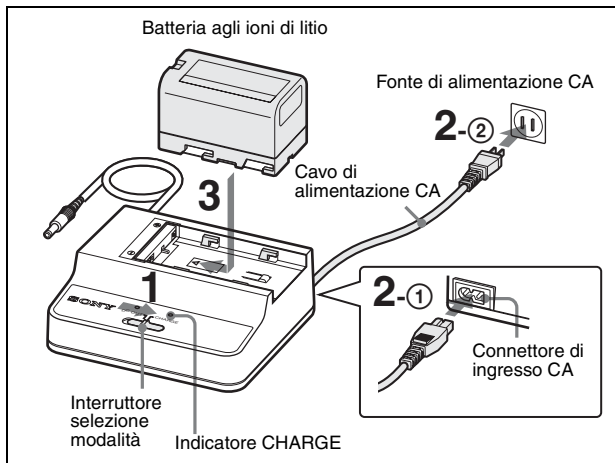
DC OUT: Per fornire alimentazione CC

6 Indicatore DC OUT

Si illumina in verde quando l'interruttore di selezione modalità è impostato su DC OUT e viene fornita alimentazione CC.

Se si rilevano degli inconvenienti, l'indicatore diventa scuro.

Ricarica di una batteria



- 1** Impostare l'interruttore selezione modalità su CHARGE.
- 2** Collegare il connettore di ingresso CA sul BC-U1A e la fonte di alimentazione CA usando il cavo di alimentazione CA.
- 3** Installare la batteria.
Posizionare la batteria con il contrassegno del triangolo rivolto verso i connettori di carica e farla scorrere nella direzione indicata dalla freccia. Assicurarsi di spingere la batteria in modo da innestare i connettori di carica fino ad udire un clic. La procedura di ricarica inizia, e l'indicatore CHARGE mostra lo stato di carica.

Lampeggio in arancio: Ricarica tra 0 e 80%

Lampeggio in verde: Ricarica di oltre l'80%

Illuminato in verde: Batteria completamente carica

Lampeggio in arancio, verde e spento in sequenza: Ricarica in standby

Questa unità è dotata di una funzione di gestione della carica controllata dalla temperatura. Se la temperatura interna della batteria è pari o inferiore a 0 °C o pari o superiore a 60 °C, l'unità entra in stato di standby e la ricarica non ha luogo. La ricarica ha luogo quando la temperatura della batteria è compresa fra 0 °C e 60 °C.

Nota

La corrente di carica viene automaticamente bloccata quando è stata collegata una batteria diversa da una batteria agli ioni di litio. Accertarsi di ricaricare solamente una batteria designata.

Rimozione della batteria

Far scorrere la batteria attaccata nella direzione opposta a quella di attacco, quindi spingerla in alto.

Tempo di ricarica

Qui sotto viene indicato il tempo necessario per ricaricare una batteria completamente scarica fino alla massima capacità.

BP-U35: circa 90 minuti

BP-U70: circa 150 minuti

BP-U100: circa 210 minuti

Quando viene rilevata un'anomalia

Quando durante la ricarica viene rilevata una delle seguenti condizioni, l'indicatore CHARGE lampeggia alternativamente in arancio e verde.

- Dopo l'inizio della ricarica, non inizia la procedura di ricarica rapida.
- La ricarica non termina nel periodo specificato.
- La tensione per la ricarica della batteria ha superato il valore specificato.
- La tensione interna ha superato il valore specificato.
- La tensione interna è scesa al di sotto del valore specificato.

Caratteristiche tecniche

Fonte di tensione	da 100 V a 240 V CA, 50/60 Hz
Consumo	46 W
Assorbimento di corrente	Carica: 82 VA (100 V), 105 VA (240 V)
Uscita	Carica: 16,4 V, 2,4 A/1,5 A Uscita CC: 12 V, 3,0 A
Temperatura di utilizzo	Carica: da 0 °C a 45 °C (da 32 °F a 113 °F) Uscita CC: da -5 °C a +45 °C (da 23 °F a 113 °F)
Temperatura di deposito	da -20 °C a +60 °C (da -4 °F a +140 °F)
Dimensioni (l/h/p)	Circa 128 × 45 × 98 mm (5 ¹ / ₈ × 1 ¹³ / ₁₆ × 3 ⁷ / ₈ pollici) (escluse parti sporgenti)
Peso	Circa 340 g (12 oz)

Accessori in dotazione

Istruzioni per l'installazione (1)
Garanzia (1)

Le caratteristiche di progettazione e di natura tecnica sono soggette a modifiche senza preavviso.

Note

- Verificare sempre che l'apparecchio stia funzionando correttamente prima di usarlo. LA SONY NON SARÀ RESPONSABILE DI DANNI DI QUALSIASI TIPO, COMPRESI, MA SENZA LIMITAZIONE A, RISARCIMENTI O RIMBORSI A CAUSA DELLA PERDITA DI PROFITTI ATTUALI O PREVISTI DOVUTA A GUASTI DI QUESTO APPARECCHIO, SIA DURANTE IL PERIODO DI VALIDITÀ DELLA GARANZIA SIA DOPO LA SCADENZA DELLA GARANZIA, O PER QUALUNQUE ALTRA RAGIONE.
- SONY NON SARÀ RESPONSABILE PER RICHIESTE O RICORSI DI NESSUN TIPO PRESENTATI DA UTENTI DI QUESTO APPARATO O DA TERZI.
- SONY NON SARÀ RESPONSABILE PER LA CANCELLAZIONE O LA MANCATA CONTINUAZIONE PER QUALSIASI CAUSA O CIRCOSTANZA DI SERVIZI CORRELATI A QUESTO APPARATO.

Qualora l'unità venga spostata rapidamente da un ambiente freddo a uno caldo, oppure se la temperatura ambiente dovesse aumentare improvvisamente, è possibile che si formi umidità sulle superfici esterne dell'unità e/o al suo interno. Questo fenomeno è denominato condensazione. In tal caso, spegnere l'unità ed attendere la scomparsa della condensazione prima di riavviarla. L'utilizzo dell'unità mentre è presente condensazione può causare danni all'unità stessa.

La vita utile prevista del condensatore elettrolitico è di circa 5 anni a temperature normali e in condizioni di utilizzo normale (8 ore al giorno per 25 giorni al mese). Se le condizioni di utilizzo eccedono i valori normali sopra indicati, la vita prevista si ridurrà proporzionalmente.

- Per sicurezza, utilizzare esclusivamente pacchi batterie de Sony.
- Il morsetto della batteria dell'apparecchio (il connettore per pacchi batteria e adattatori CA) è un prodotto di consumo. Se i piedini del morsetto sono piegati e deformati a causa di urti o vibrazioni, o se vengono corrosi a causa di un uso prolungato all'aria aperta, l'alimentazione potrebbe non essere fornita correttamente. Si consiglia di eseguire dei controlli periodici per assicurare il funzionamento corretto dell'apparecchio e prolungarne la vita utile. Per ulteriori informazioni sui controlli, contattare il servizio tecnico o un rappresentante Sony.

Antes de poner en funcionamiento la unidad, lea detenidamente este manual y consérvelo para referencias futuras.

ADVERTENCIA

Para reducir el riesgo de incendio o electrocución, no exponga este aparato a la lluvia ni a la humedad.

Para evitar descargas eléctricas, no abra el aparato. Solicite asistencia técnica únicamente a personal especializado.

ADVERTENCIA

Esta unidad no dispone de interruptor de alimentación. Al instalar la unidad, incluya un dispositivo de desconexión fácilmente accesible en el cableado fijo, o conecte el enchufe de alimentación a una toma de corriente fácilmente accesible cerca de la unidad. Si se produce una anomalía durante el funcionamiento de la unidad, accione el dispositivo de desconexión para desactivar la alimentación o desconecte el enchufe de alimentación.

ADVERTENCIA

1. Utilice un cable de alimentación (cable de alimentación de 2 hilos)/conector/enchufe del aparato recomendado que cumpla con la normativa de seguridad de cada país, si procede.
2. Utilice un cable de alimentación (cable de alimentación de 2 hilos)/conector/enchufe del aparato que cumpla con los valores nominales correspondientes en cuanto a tensión y amperaje.

Si tiene alguna duda sobre el uso del cable de alimentación/conector/enchufe del aparato, consulte a un técnico de servicio cualificado.

ADVERTENCIA

No se deben exponer las baterías a una fuente de calor excesivo como la luz del sol, el fuego o similar.

PRECAUCIÓN

No se debe exponer el aparato a goteos ni salpicaduras. Tampoco se deben colocar sobre él objetos llenos de líquido, como los floreros.

No instale el aparato en un espacio estrecho, como una estantería para libros o un armario empotrado.

IMPORTANTE

El nombre y la clasificación del producto están situados en la siguiente ubicación de la unidad.

— Parte inferior

Para los clientes de Europa

Este producto ha sido diseñado para utilizarse en los entornos electromagnéticos siguientes: E1 (zona residencial), E2 (zona comercial e industrial ligera), E3 (exteriores urbanos) y E4 (entorno con EMC controlada, p. ej., estudio de televisión).

PRECAUCIÓN

RIESGO DE DESCARGA ELÉCTRICA

El fusor del circuito primario está/podría estar en posición neutra.

El suministro eléctrico debe desconectarse para quitar la tensión de los conductores de fase.

Este equipo no debe utilizarse en lugares donde haya niños.

PRECAUCIÓN

- Existe riesgo de explosión si se carga una batería diferente a las especificadas. No cargue baterías distintas a las recomendadas.
- Cuando deseche la batería o el producto, debe cumplir con la legislación de su área o país. No deseche la batería o el producto en el fuego o en un horno caliente, ni la corte o aplaste mecánicamente. Podría explotar o provocar un incendio.
- No coloque la batería en un lugar donde la temperatura sea elevada; por ejemplo, bajo la luz directa del sol o cerca del fuego. Podría prenderse, explotar o provocar un incendio. No sumerja ni humedezca la batería con agua o agua de mar. Podría producirse una descarga eléctrica.

No deben colocarse sobre el aparato fuentes de llama viva como velas encendidas.

Índice

Descripción general	46
Ubicación y funciones de los componentes	47
Carga de baterías	48
Especificaciones	49

Descripción general

El Cargador de baterías BC-U1A carga baterías de ión litio Sony. Puede proporcionar alimentación de CC a un dispositivo.

Nota

Si se produce una anomalía durante el funcionamiento de esta unidad, desconecte el cable de alimentación de CA de la fuente de alimentación de CA para desactivar la alimentación.

Para obtener más información sobre los paquetes de baterías que se pueden cargar mediante la unidad y los dispositivos que se pueden conectar a la unidad, visite el sitio web de productos de Sony Professional.

Sitio web de productos de Sony Professional:

Estados Unidos <http://pro.sony.com>

Canadá <http://www.sonybiz.ca>

Latinoamérica <http://sonypro-latin.com>

Europa <http://www.pro.sony.eu/pro>

Oriente Medio y África

<http://sony-psmea.com>

Rusia <http://sony.ru/pro/>

Brasil <http://sonypro.com.br>

Australia <http://pro.sony.com.au>

Nueva Zelanda <http://pro.sony.co.nz>

Japón <http://www.sonybsc.com>

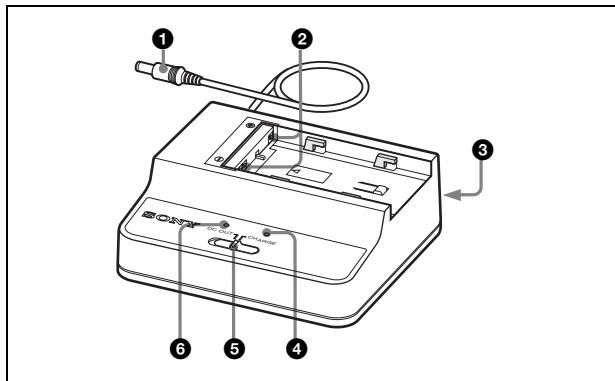
Asia Pacífico <http://pro.sony-asia.com>

Corea <http://bp.sony.co.kr>

China <http://pro.sony.com.cn>

India <http://pro.sony.co.in>

Ubicación y funciones de los componentes



1 Cable de salida de alimentación de CC

Suministra alimentación de CC cuando el interruptor selector de modo está ajustado en DC OUT.

Nota

No conecte un dispositivo con requisitos de alimentación superiores a los valores especificados.

2 Conectores de carga

Suministran alimentación para la carga de baterías de ión litio. La corriente de carga se bloquea de forma automática cuando se monta por error una batería que no sea una batería de ión litio.

3 Conector de entrada de CA

Se conecta a una fuente de alimentación de CA utilizando el cable de alimentación de CA.

4 Indicador CHARGE

Muestra el estado de carga de la batería montada durante la carga de una batería con el interruptor selector de modo ajustado en CHARGE.

Para más información, remítase a “Carga de baterías” en la página 48.

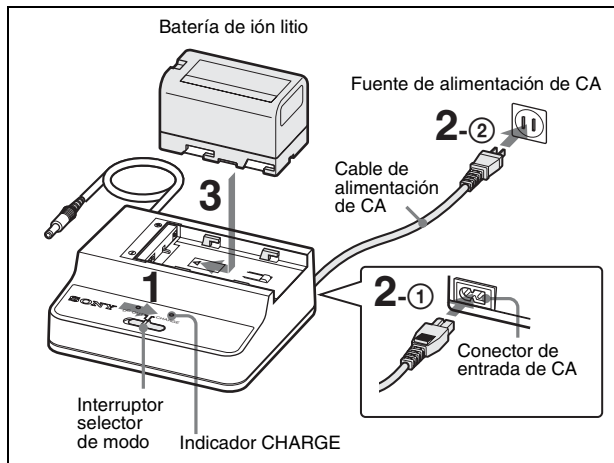
5 Interruptor selector de modo

CHARGE: Para la carga de una batería de ión litio
DC OUT: Para la alimentación de CC

6 Indicador DC OUT

Se ilumina en verde cuando el interruptor selector de modo está ajustado en DC OUT y se está suministrando alimentación de CC. Si se detecta alguna anomalía, el indicador se oscurece.

Carga de baterías



- 1** Ajuste el interruptor selector de modo en CHARGE.
- 2** Enchufe el conector de entrada de CA en el BC-U1A y en la fuente de alimentación de CA con el cable de alimentación de CA.
- 3** Monte la batería.
Coloque la batería con la marca de triángulo mirando hacia los conectores de carga y deslícela en la dirección de la flecha.
Empuje la batería para acoplar los conectores de carga hasta que se escuche un clic.

La carga comenzará y el indicador CHARGE mostrará el estado de carga.

Naranja intermitente: Carga entre 0 y 80%

Verde intermitente: Carga superior al 80%

Encendido en verde: Totalmente cargada

Parpadeo en naranja, verde y apagado continuo: modo de espera de carga

Esta unidad tiene una función de control de carga que se controla a través de la temperatura. Si la temperatura interna de la batería es de 0 °C o inferior o de 60 °C o superior, la unidad entrará en modo de espera y no se cargará. Cuando la temperatura sea superior a 0 °C o inferior a 60 °C, la unidad se cargará.

Nota

La corriente de carga se bloquea de forma automática cuando se monta una batería que no sea una batería de ión litio. Asegúrese de cargar la batería especificada solamente.

Desmontaje de una batería

Deslice la batería montada en dirección contraria a la de conexión y después tire hacia arriba.

Tiempo de carga

A continuación se muestra el tiempo necesario para cargar hasta su capacidad máxima una batería completamente agotada.

BP-U35: Aproximadamente 90 minutos

BP-U70: Aproximadamente 150 minutos

BP-U100: Aproximadamente 210 minutos



Cuando se detecta una anomalía

Cuando se detecta uno de los siguientes estados durante la carga, el indicador CHARGE destella en naranja y en verde alternativamente:

- Después del inicio de la carga, no comienza la carga rápida.
- La carga no termina en un periodo determinado.
- La tensión para la carga de la batería sobrepasa el nivel determinado.
- La tensión interna sobrepasa el nivel determinado.
- La tensión interna cae por debajo del nivel determinado.

Especificaciones

Tensión de alimentación	100 V a 240 V CA, 50/60 Hz
Consumo de alimentación	46 W
Consumo de corriente	Carga: 82 VA (100 V), 105 VA (240 V)
Salida	Carga: 16,4 V, 2,4 A/1,5 A Salida de CC: 12 V, 3,0 A
Temperatura de funcionamiento	Carga: 0 °C a 45 °C (32 °F a 113 °F) Salida de CC: -5 °C a +45 °C (23 °F a 113 °F)
Temperatura de almacenamiento	-20 °C a +60 °C (-4 °F a +140 °F)
Dimensiones (an./al./prof.)	Aprox. 128 × 45 × 98 mm (5 1/8 × 1 13/16 × 3 7/8 pulg.) (excluyendo las partes que sobresalen)
Peso	Aprox. 340 g (12 oz)

Accesorios suministrados

Instrucciones de instalación (1)

Folleto de garantía (1)

El diseño y las especificaciones están sujetos a modificaciones sin previo aviso.

Notas

- Verifique siempre que esta unidad funciona correctamente antes de utilizarlo. SONY NO SE HACE RESPONSABLE POR DAÑOS DE NINGÚN TIPO, INCLUYENDO PERO NO LIMITADO A LA COMPENSACIÓN O PAGO POR LA PÉRDIDA DE GANANCIAS PRESENTES O FUTURAS DEBIDO AL FALLO DE ESTA UNIDAD, YA SEA DURANTE LA VIGENCIA DE LA GARANTÍA O DESPUÉS DEL VENCIMIENTO DE LA GARANTÍA NI POR CUALQUIER OTRA RAZÓN.
- SONY NO SE HACE RESPONSABLE POR RECLAMACIONES DE NINGÚN TIPO REALIZADAS POR USUARIOS DE ESTA UNIDAD O POR TERCEROS.
- SONY NO SE HACE RESPONSABLE DE LA FINALIZACIÓN NI DE LA INTERRUPCIÓN, POR LA CIRCUNSTANCIA QUE FUERA, DE CUALQUIER SERVICIO RELACIONADO CON ESTA UNIDAD.

Si la unidad se lleva de repente de un lugar frío a uno cálido o si la temperatura ambiente sufre un aumento repentino, es posible que se acumule humedad en la superficie exterior o interior de la unidad. Este fenómeno se conoce como condensación. Si se produce condensación, apague la unidad y espere a que se evapore antes de ponerla en marcha. No la utilice en ese estado, ya que podría dañarla.

La vida útil del condensador electrolítico es de unos 5 años con las temperaturas de funcionamiento habituales y un uso normal (8 horas al día, 25 días al mes). Si el uso supera la frecuencia normal indicada, es posible que la vida útil se vea reducida.

- Por su seguridad, utilice sólo las baterías Sony.
- La terminal de la batería de esta unidad (el conector para paquetes de pilas y adaptadores de CA) es una parte consumible.

Puede que la unidad no funcione correctamente si los contactos de las pilas están doblados o deformados debido a algún golpe o a vibraciones o si se han corroído debido a un uso prolongado en el exterior.

Se recomienda realizar inspecciones periódicas para que la unidad continúe funcionando correctamente y para prolongar su vida útil.

Contacte con el servicio de asistencia técnica de Sony o con el responsable de ventas para obtener más información sobre las inspecciones.

机型名称：电源适配器 / 充电器
使用产品前请仔细阅读本书，并请妥善保管

警告

为减少火灾或电击危险，请勿让本设备受到雨淋或受潮。

为防止触电，请勿拆开机壳。如需维修，请咨询具备资格的人士。

警告

此设备无电源开关。

在安装此设备时，要在固定布线中配置一个易于使用的断电设备，或者将电源插头连接到设备附近易于使用的电气插座。在设备运行过程中，如果发生故障，可以操作断电设备来断开设备电源，或者拔出电源插头。

警告

电池不得过度受热，例如不得受阳光暴晒或投入火中等。

警告

1. 请使用经过认可的电源线（2 芯电源线）/ 设备接口 / 插头，并且都要符合所在国家的安全法规。
2. 请使用符合特定额定值（电压、电流）的电源线（2 芯电源线）/ 设备接口 / 插头。

如果在使用上述电源线 / 设备接口 / 插头时有任何疑问，请咨询合格的维修人员。

注意

设备不应遭受水滴或水溅，且不应该在设备上放置诸如花瓶一类的装盛液体的物品。

请勿将本机安装在狭窄的空间（如书橱或壁橱）中。

重要

产品名称和等级位于本机下列位置。

- 底部

重要

仅适用于海拔 2000m 以下地区安全使用。

上述安全警告标示于底面。

注意

电击风险

初级电路中的保险丝可以在中性位置。

应断开电源，使相导体断电。

本设备在可能会出现儿童的场所不适用。

注意

- 如果对非指定电池进行充电，会有爆炸的危险。请勿对推荐电池以外的电池充电。
- 丢弃电池或产品时，必须遵守相应地方或国家 / 地区的法律。请勿将电池或产品丢入火中或热烤箱中，也不要机械地挤压电池或切割电池。否则电池可能会爆炸或引起火灾。
- 请勿将电池放在高温场所中（如阳光直射下或火源附近）。否则电池可能会点燃、爆炸或引起火灾。请勿将电池打湿或浸入水或海水中。否则可能导致触电。

请勿在设备上放置点燃的蜡烛等明火源。

关于废弃产品的处理

请不要将废弃的产品与一般生活垃圾一同弃置。
正确处置废弃的产品有助于避免对环境和人类健康造成潜在的负面影响。
具体的处理方法请遵循当地的规章制度。



目录

简介	53
部件的位置和功能	54
对电池充电	55
规格说明	56

简介

BC-U1A 电池充电器可为 Sony 锂离子电池充电。此充电器可以为设备提供直流电源。

注意

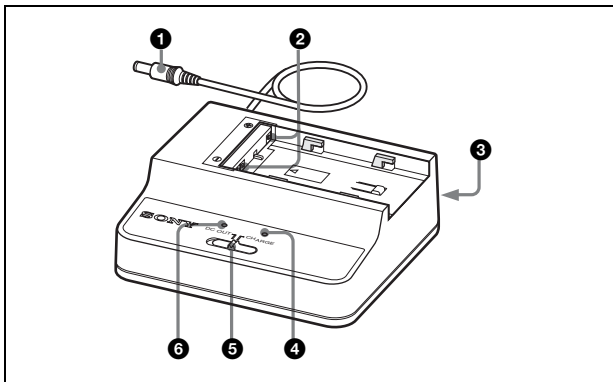
操作此设备时如果出现故障，请从交流电源上断开交流电源线以切断电源。

有关可使用本机进行充电的电池以及可连接到本机的设备的详细信息，请访问 Sony 专业产品网站。

Sony 专业产品网站：

美国	http://pro.sony.com
加拿大	http://www.sonybiz.ca
拉丁美洲	http://sonypro-latin.com
欧洲	http://www.pro.sony.eu/pro
中东、非洲	http://sony-psmea.com
俄罗斯	http://sony.ru/pro/
巴西	http://sonypro.com.br
澳大利亚	http://pro.sony.com.au
新西兰	http://pro.sony.co.nz
日本	http://www.sonybsc.com
亚太地区	http://pro.sony-asia.com
韩国	http://bp.sony.co.kr
中国	http://pro.sony.com.cn
印度	http://pro.sony.co.in

部件的位置和功能



① 直流电源输出线

将模式选择开关设置为 DC OUT（直流输出）时提供直流电源。

注意

不要连接电源要求高于指定值的设备。

② 充电接口

提供用于对锂电池进行充电的电源。

如果误装入不是锂电池的电池，充电电流将自动被阻断。

③ 交流输入接口

通过交流电源线连接到交流电源。

④ CHARGE（充电）指示灯

将模式选择开关设为 CHARGE（充电）以对电池进行充电时显示所装入电池的充电状态。

有关详情，请参见第 55 页中的“对电池充电”。

⑤ 模式选择开关

CHARGE：对锂电池进行充电

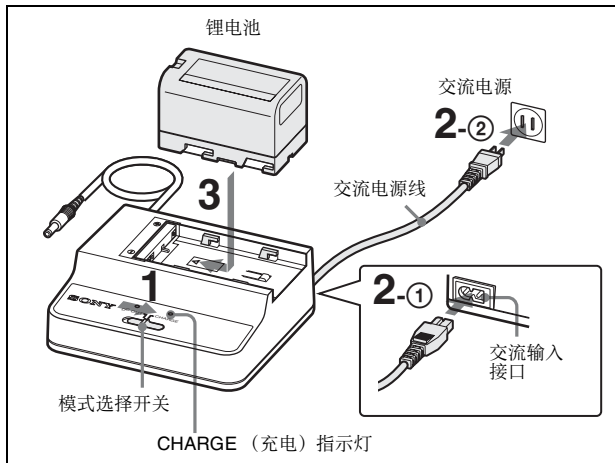
DC OUT：提供直流电源

⑥ DC OUT 指示灯

将模式选择开关设为 DC OUT（直流输出）以提供直流电源时亮为绿色。

如果检测到问题，此指示灯将熄灭。

对电池充电



- 1 将模式选择开关设为 CHARGE（充电）。
- 2 使用交流电源线将 BC-U1A 上的交流输入接口与交流电源相连。
- 3 装入电池。
放置电池，让三角标志面向充电接口，然后按箭头所指方向将其推入。务必将电池推到卡入充电接口，直到发出咔嚓一声。
此时开始充电，CHARGE（充电）指示灯显示充电状态。

橙色闪烁：充电量到 0 到 80% 之间

绿色闪烁：充电量到 80% 以上

亮为绿色：已充满

在橙色、绿色和熄灭之间交替闪烁：充电待机状态
本机具有受温度控制的充电控制功能。如果电池内部温度为 0 °C 及以下或 60 °C 及以上，本机会处于待机状态且不会进行充电。当温度高于 0 °C 或低于 60 °C 时，将进行充电。

注意

如果装入的电池不是锂电池，充电电流将自动被阻断。务必只对指定电池进行充电。

分离电池

按照与装入电池时相反的方向滑动电池，然后向上拉出。

充电时间

将完全耗尽的电池充满所需的时间如下所示。

BP-U35: 约 90 分钟

BP-U70: 约 150 分钟

BP-U100: 约 210 分钟

检测到异常情况时

如果在充电过程中检测到以下情况，CHARGE（充电）指示灯将以橙色和绿色交替闪烁：

- 开始充电后，快速充电不开始。
- 规定时间内未完成充电。
- 电池充电电压超过规定的电压。
- 内部电压超过规定的电压。
- 内部电压已下降到规定的电压以下。

规格说明

电压源	100 V 到 240 V 交流, 50/60 Hz
功耗	46 W
输入功率	充电: 82 VA (100 V), 105 VA (240 V)
输出	充电: 16.4 V, 2.4 A/1.5 A 直流输出: 12 V, 3.0 A
工作温度	充电: 0 °C 到 45 °C (32 °F 到 113 °F) 直流输出: -5 °C 到 +45 °C (23 °F 到 113 °F)
储存温度	-20 °C 到 +60 °C (-4 °F 到 +140 °F)
尺寸 (宽 / 高 / 厚)	约 128 × 45 × 98 毫米 (5 ¹ / ₈ × 1 ¹³ / ₁₆ × 3 ⁷ / ₈ 英寸) (不含突出部分)
重量	约 340 克 (12 盎司)

随机附件

操作手册 (1)
质保书 (1)

设计和规格如有更改, 恕不另行通知。

注意

- 在使用前请始终确认本机运行正常。
无论保修期内外或基于任何理由, SONY 对任何损坏概不负责。由于本机故障造成的利润损失等, 无论是在保修期以内或者以外, SONY 均不作任何赔偿。
- SONY 对本产品用户或第三方的任何索赔概不负责。
- SONY 对因任何情况导致终止或停止使用本机相关服务概不负责。

如果将设备突然从寒冷的地方带到温暖的场所, 或者室温突然升高, 设备的外表面和内部可能会形成水汽。这称为冷凝。如果发生冷凝, 请关闭设备电源, 待到冷凝消失后才能操作设备。冷凝仍然存在时使用设备可能会导致设备损坏。

正常操作温度和使用条件下 (每天 8 小时; 每月 25 天), 电解质电容器的预计使用寿命约为 5 年。如果超过上述正常使用频率, 则预计使用寿命可能会相应减少。

- 为安全起见, 请仅使用 Sony 电池。
- 本机的电池端子 (电池组和交流适配器的接头) 是一个可消耗部件。
如果电池端子的引脚因震动或晃动而弯曲或变形, 或者由于长时间在户外使用而腐蚀, 则可能无法向本机正常供电。
建议您进行定期检查以使本机正常运行并延长其使用寿命。
有关检查的详细信息, 请联系 Sony 服务或销售代理商。

产品中有害物质的名称及含量



使用环境条件：
参考使用说明书中的操作条件

部件名称	有害物质					
	铅 (Pb)	汞 (Hg)	镉 (Cd)	六价铬 (Cr (VI))	多溴联苯 (PBB)	多溴二苯醚 (PBDE)
实装基板	×	○	○	○	○	○
外壳	×	○	○	○	○	○

本表格依据 SJ/T 11364 的规定编制。

○：表示该有害物质在该部件所有均质材料中的含量均在 GB/T 26572 规定的限量要求以下。

×：表示该有害物质至少在该部件的某一均质材料中的含量超出 GB/T 26572 规定的限量要求。

W15-1

型號：BC-U1A

商品名稱：電源供應器 / 充電器

在開始操作本裝置之前，請先仔細閱讀本手冊，並保留本手冊以供日後參考。

警告

若要避免起火或觸電危險，請勿將本機器曝露在雨中或潮濕環境中。

為避免觸電，切勿擅自打開機殼檢修，必須找合格人員為您服務。

警告

本裝置無電源開關。

當安裝本裝置時，請在固定線路中配置一個可方便使用的斷電裝置，或將電源插頭連接至靠近裝置且可方便使用的電源插座。如果在裝置運作期間發生故障，請操作斷電裝置以便將電源關閉，或拔下電源插座。

警告

不得將電池暴露於陽光直射下、火源等類似的高溫環境中。

警告

1. 使用符合各國適行安全法規的核准電源線（2 接腳） / 設備接頭 / 插頭。
2. 使用符合正確電壓（電壓、安培）的電源線（2 接腳） / 設備接頭 / 插頭。

如果您對使用上述電源線 / 設備接頭 / 插頭有任何問題，請洽詢合個的維修人員。

警告

本裝置不應有異體滴入或濺入。請勿將裝有液體的物體（例如花瓶）置於本裝置上。

請勿將設備裝設於侷限空間，如書櫃或嵌入式櫥櫃。

重要

產品名稱及額定值位於裝置的下列位置。

- 底部

注意

觸電風險

主迴路的保險絲（可能）是中性。

請切斷市電以將相導體斷電。

本設備不適用於孩童可能出現的場所。

注意

- 對非指定型號電池充電會有爆炸的危險。請勿對非推薦型號的電池充電。
- 棄置電池或本產品時，必須遵照相關區域或國家的法律。請勿以將電池或本產品投入火中或高熱烤箱的方式加以棄置，否則可能會爆炸或引發火災。
- 請勿將電池置於高溫場所，如陽光直射處或靠近火源處，否則可能會著火、爆炸或引發火災。請勿將電池浸入淡水或海水中，否則可能會造成觸電。

請勿在裝置上放置明火火源，如點燃的蠟燭。

商品原產地：中國

委製廠商：Sony Corporation

銷售公司名稱

台灣索尼股份有限公司

銷售公司地址

台北市中山北路二段 42 號 5 樓

銷售公司電話：02-2522-8579

二次鋰電池組的保管方式

- 電池組應遠離明火或高溫環境，否則可能導致爆炸。
- 切勿讓電池組淋雨或受潮。
- 放在兒童拿不到的地方。
- 切勿讓電池組暴露在超過 60 °C 的高溫環境中。請將電池組存放在乾燥、溫度範圍為 0 °C 至 23 °C 的環境中。
- 若要短時間存放電池組（約 24 小時至一個月以內），請將電池組放電到全部電量的 90%，以免電池組的內部電池損壞。
- 若要長時間（一個月以上）存放電池組時，建議您將電池組放電到全部電量的 50%。（此時兩個 LED 亮起綠燈。）存放電池組期間，每六個月一次將電池充電到 50%。
- 如果電池組端子髒污，請用軟布清潔。

警告

電池不可過度受熱，例如陽光照射或投入火中等。

充電注意事項

- 本電池可以在 0 °C 至 40 °C 的溫度範圍內充電。但是，我們建議在 10 °C 至 30 °C 的溫度範圍內充電，以確保最佳的電池性能。
- 本電池隨著時間會自然放電。為了延長電池的壽命，建議使用之前為電池充滿電。如需充電程序的細節，請參閱隨電池充電器隨附的操作手冊／使用說明書。

- 在使用或充電過程中電池組會變得越來越熱。這是正常現象。

製造日期說明

採用數字與字母標示製造日期。

不同產品有不同的標示方式，請參照以下範例。

- | | | |
|------|----------|--------------------------|
| 範例 1 | yyyy-mm | yyyy：西元年
mm：月 |
| 範例 2 | yyyymmdd | yyyy：西元年
mm：月
dd：日 |
| 範例 3 | yymm | yy：西元年後兩位數
mm：月 |

目录

概覽	60
零件位置及功能	61
電池充電	62
規格	63

概覽

BC-U1A 電池充電器可對 Sony 鋰離子電池組充電。並提供裝置 DC 電源。

附註

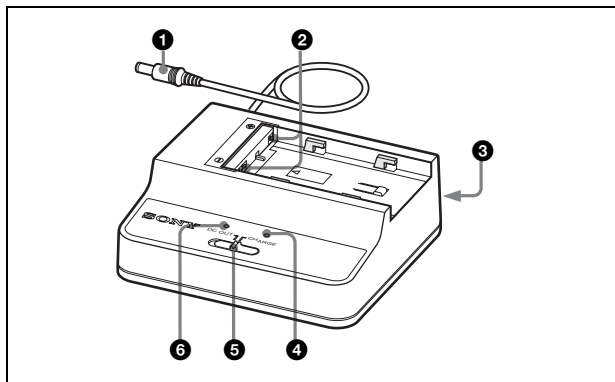
若在操作本裝置時發生故障，請從 AC 電源拔除 AC 電源線，以關閉電源供應器。

如需可以使用本裝置充電的電池組以及可以連接到本裝置的裝置有關的詳細資訊，請造訪 *Sony Professional* 產品網站。

Sony Professional 產品網站：

美國	http://pro.sony.com
加拿大	http://www.sonybiz.ca
拉丁美洲	http://sonypro-latin.com
歐洲	http://www.pro.sony.eu/pro
中東、非洲	http://sony-psmea.com
俄羅斯	http://sony.ru/pro/
巴西	http://sonypro.com.br
澳洲	http://pro.sony.com.au
紐西蘭	http://pro.sony.co.nz
日本	http://www.sonybsc.com
亞太區	http://pro.sony-asia.com
韓國	http://bp.sony.co.kr
中國	http://pro.sony.com.cn
印度	http://pro.sony.co.in

零件位置及功能



❶ DC 電源輸出線

當模式選擇開關設為 DC OUT 時提供 DC 電源。

附註

請勿連接電源需求比本裝置指定數值還高的裝置。

❷ 充電器接頭

供電給鋰電池充電器。

錯誤安裝非鋰電池的電池時，將自動封鎖充電電流。

❸ AC 輸入接頭

透過 AC 電源線連接 AC 電源。

❹ CHARGE 指示燈

顯示在模式開關設為 CHARGE 並為電池充電期間，連接電池的充電狀態。

如需詳細資訊，請參閱第 62 頁的“電池充電”。

❺ 模式選擇開關

CHARGE：為鋰電池充電

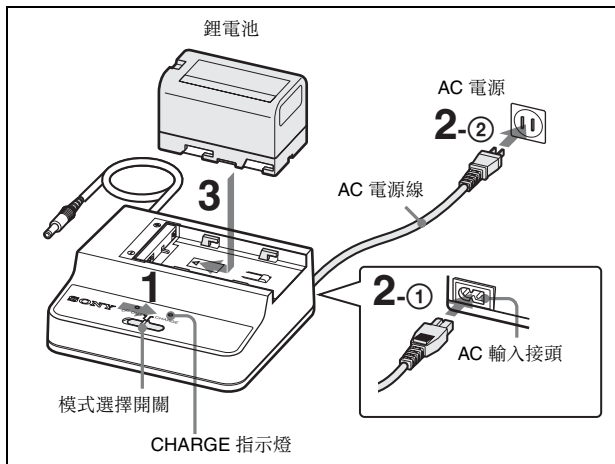
DC OUT：提供 DC 電源

❻ DC OUT 指示燈

模式選擇開關設為 DC OUT 且提供 DC 電源時，亮綠燈。

若偵測到故障，指示燈會變暗。

電池充電



- 1 將模式選擇開關設為 CHARGE。
- 2 使用 AC 電源線連接 BC-U1A 上的 AC 輸入接頭與 AC 電源。
- 3 安裝電池。
將有三角形標記的電池面朝充電接頭，並依箭頭指示方向滑入。請確定推動電池以與充電接頭相接直到卡入定位。
充電開始，CHARGE 指示燈會顯示充電狀態。

閃爍橘色：充電狀態介於 0 至 80% 之間

閃爍綠色：充電超過 80%

亮綠色：充滿電

依次閃爍橘色，閃爍綠色，熄滅，循環往復：充電待機狀態

本裝置具有由溫度控制的充電控制功能。如果電池的內部溫度為 0 °C 或更低或 60 °C 或更高，則本裝置將進入待機狀態，而且不會進行充電。溫度高於 0 °C 或低於 60 °C 時，將進行充電。

附註

若安裝非鋰電池的電池，將自動封鎖充電電流。請確定只為指定的電池充電。

卸除電池

將安裝電池依安裝時的相反方向滑動，然後再拉起。

充電時間

如下所示將完全沒電電池充到電量全滿的時間。

BP-U35：約 90 分鐘

BP-U70：約 150 分鐘

BP-U100：約 210 分鐘

偵測到異常時

在充電期間偵測到下列狀況之一時，CHARGE 指示燈會交替閃爍橘色與綠色：

- 開始充電後，快速充電便無法開始。
- 在指定的時間內未完成充電。
- 電池充電電壓已超過指定位準。
- 內部電壓已超過指定位準。
- 內部電壓已下降至指定位準以下。

規格

電壓來源	100 V 至 240 V AC, 50/60 Hz
耗電量	46 W
電流汲極	充電: 82 VA (100 V), 105 VA (240 V)
輸出	充電: 16.4 V, 2.4 A/1.5 A DC 輸出: 12 V, 3.0 A
操作溫度	充電: 0 °C 至 45 °C DC 輸出: -5 °C 至 +45 °C
儲存溫度	-20 °C 至 +60 °C
體積 (寬 / 高 / 深)	約 128 × 45 × 98 mm (不包括突出部分)
重量	約 340 g

隨附配件

使用說明書 (1)

保固書 (1)

設計與規格如有變更恕不另行通知。

注意

- 在使用前請始終確認本機運行正常。
無論保修期內外或基於任何理由，SONY 對任何損壞概不負責。由於本機故障造成的現有損失或預期利潤損失，不作（包括但不限於）賠償或賠償。
- SONY 不對本機使用者或第三方提出的索賠要求負起任何責任。
- SONY 不對因環境因素而中止或停止本機相關服務，負起任何責任。

如果突然將裝置從寒冷的場所帶到溫暖的地方，或是周圍環境的溫度突然上升，裝置的外部表面和 / 或內部可能會產生濕氣。這就是所謂的凝結現象。如果發生凝結，請將裝置放在一邊且不開啟電源，並等候一段時間直到清除凝結。請勿在此狀況中使用本裝置，因為這樣可能會損壞機器。

在正常工作溫度和正常使用情況下（每天 8 小時，每月 25 天），電解電容器的預期壽命約為 5 年。如果使用情況超過上述正常使用頻率，預期壽命可能會相應縮短。

- 基於安全考量，僅限使用 Sony 電池。
- 本產品的電池端子（電池與 AC 變壓器的連接器）屬於耗材。
若電池端子的針腳因受衝擊或震動而彎曲或變形，或因長時間室外使用而受到侵蝕，電源可能無法正確供應至本產品。
建議定期檢查，確保本產品正常運作及延長使用壽命。
有關檢查的詳細資訊，請聯絡 Sony 服務或銷售代表。

設備名稱：電源供應器 / 充電器

單元	限用物質及其化學符號					
	鉛 (Pb)	汞 (Hg)	鎘 (Cd)	六價鉻 (Cr ⁺⁶)	多溴聯苯 (PBB)	多溴二苯醚 (PBDE)
印刷電路板	—	○	○	○	○	○
外殼	○	○	○	○	○	○
傳導端子	—	○	○	○	○	○
電源線	—	○	○	○	○	○
備考 1. “○” 係指該項限用物質之百分比含量未超出百分比含量基準值。 備考 2. “—” 係指該項限用物質為排除項目。						

T6-6

본 기기를 작동하기 전에 반드시 본 설명서를 숙지하고, 설명서는 나중을 위해 잘 보관하십시오.

경고

화재나 감전 위험을 방지하려면 장치가 물기나 습기에 노출되지 않도록 하십시오. 감전 위험이 있으므로 본체를 열지 마십시오. 자격 있는 전문 정비 요원만 서비스를 실시해야 합니다.

경고

이 기기에는 전원 스위치가 없습니다. 기기를 설치할 때 접근이 용이한 스위치를 고정된 배선에 만들어 사용하거나 벽면 콘센트에 전원 플러그를 연결합니다. 이때 콘센트가 기기 근처에 있어야 하고 전원 코드의 접근이 용이해야 합니다. 기기를 조작하는 동안 오류가 발생하면 스위치를 OFF하거나 전원 플러그를 뽑으십시오.

경고

배터리가 직사 광선, 불 등과 같은 과도한 열에 노출되어서는 안됩니다.

경고

1. 해당되는 각 국가의 안전 규정을 준수하는 승인된 전원 코드(2코어 메인 리드)/어플라이언스 커넥터 /플러그를 사용하십시오.
2. 정격 등급(전압 및 암페어)을 준수하는 전원 코드(2코어 메인 리드)/어플라이언스 커넥터 /플러그를 사용하십시오.

위의 전원 코드 /어플라이언스 커넥터 /플러그 사용에 관한 질문은 자격 있는 전문 정비 요원에게 문의하십시오.

주의

기기에 액체가 떨어지거나 튀지 않도록 해야 합니다. 꽃병과 같이 액체가 든 물체를 기기 위에 올려 놓아서는 안됩니다.

책상이나 불막이 캐비닛 등 막힌 공간 내에 기기를 설치하지 마십시오.

중요

제품 이름 및 등급은 기기의 다음 위치에 있습니다.

- 바닥

주의

감전 위험

주 회로의 퓨즈는 중립 상태일 수 있습니다. 상 도체의 전원을 끊으려면 주 전원선을 분리해야 합니다.

어린이가 있을 가능성이 있는 장소에서 본 장비를 사용하는 것은 적합하지 않습니다.

주의

- 지정된 것 이외의 배터리를 충전하는 경우 폭발할 위험이 있습니다. 권장 배터리 외에는 충전하지 마십시오.
- 배터리 또는 제품을 폐기할 때는 해당 지역 또는 국가의 법률을 따라야 합니다. 불이나 뜨거운 오븐에 배터리를 넣거나, 배터리를 기계적으로 손상시키거나 절단하지 마십시오. 폭발하거나 화재의 원인이 될 수 있습니다.
- 직사광선이 비추는 장소나 불 열 등과 같이 고온의 장소에 배터리를 두지 마십시오. 점화, 폭발하거나 화재의 원인이 될 수 있습니다. 배터리를 물이나 바닷물에 넣거나 젖게 하지 마십시오. 감전을 일으킬 수 있습니다.

촛불처럼 노출된 화염원을 장치 위에 놓지 않아야 합니다.

제조일자

명판의 일련번호에는 제조일자에 대한 정보가 포함되어 있습니다.

11자리의 일련번호 중에 처음 네 자리는 제조년월을 나타냅니다.

예:

07033000001

0703은 제조일자에 해당하는 2007년 3월을 나타냅니다.

목차

개요	66
각부의 위치 및 기능	67
배터리 팩 충전	68
사양	69

개요

BC-U1A 배터리 충전기는 Sony 리튬 이온 배터리 팩을 충전합니다. 이 배터리 충전기는 장치에 DC 전원을 공급할 수 있습니다.

참고

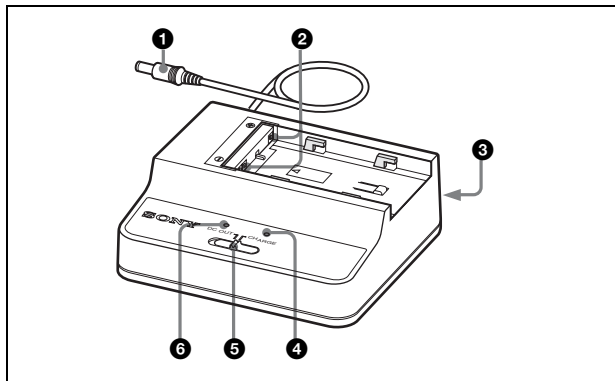
이 기기가 작동시 일부 문제가 발생할 경우에는 AC 전원에서 AC 전원 코드를 뽑아 전원 공급을 차단합니다.

기기를 사용하여 충전할 수 있는 배터리 팩과 기기에 연결할 수 있는 장치에 대한 자세한 내용은 *Sony Professional* 제품 웹 사이트를 방문하십시오.

Sony Professional 제품 웹 사이트 홈페이지 :

미국	http://pro.sony.com
캐나다	http://www.sonybiz.ca
라틴 아메리카	http://sonypro-latin.com
유럽	http://www.pro.sony.eu/pro
중동 , 아프리카	http://sony-psmea.com
러시아	http://sony.ru/pro/
브라질	http://sonypro.com.br
호주	http://pro.sony.com.au
뉴질랜드	http://pro.sony.co.nz
일본	http://www.sonybsc.com
아시아 태평양	http://pro.sony-asia.com
대한민국	http://bp.sony.co.kr
중국	http://pro.sony.com.cn
인도	http://pro.sony.co.in

각부의 위치 및 기능



❶ DC 전원 출력 코드

모드 선택 스위치가 DC OUT으로 설정되어 있으면 DC 전원을 공급합니다.

참고

장치에 규정값 이상의 공급 전원을 연결하지 마십시오.

❷ 충전 커넥터

전원을 공급하여 리튬 이온 배터리 팩을 충전합니다.
리튬 이온 배터리 팩이 아닌 배터리 팩을 잘못 부착하면 충전 전류가 자동으로 차단됩니다.

❸ AC 입력 커넥터

AC 전원 코드를 통해 AC 전원에 연결합니다.

❹ CHARGE 표시등

모드 선택 스위치가 CHARGE로 설정된 배터리 팩을 충전하는 동안 부착된 배터리 팩의 충전 상태를 표시합니다.

자세한 내용은 "배터리 팩 충전"(68페이지)을 참조하십시오.

❺ 모드 선택 스위치

CHARGE: 리튬 이온 배터리 팩 충전

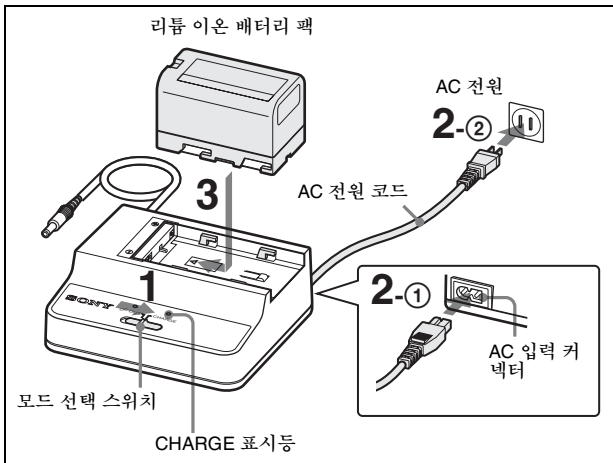
DC OUT: DC 전원 공급

❻ DC OUT 표시등

모드 선택 스위치가 DC OUT으로 설정되어 있고 DC 전원이 공급 중이면 녹색으로 점등됩니다.

문제가 감지되면 인디케이터가 어두워집니다.

배터리 팩 충전



- 1** 모드 선택 스위치를 CHARGE로 설정합니다.
- 2** AC 전원 코드를 사용하여 BC-U1A의 AC 입력 커넥터와 AC 전원을 연결합니다.
- 3** 배터리 팩을 부착합니다.
삼각형 표시가 충전 커넥터를 향하도록 배터리 팩을 놓고 화살표 방향으로 밀어 넣습니다. 충전 커넥터에 결합되도록 딸깍 소리가 날 때까지 배터리 팩을 밀어넣습니다. 충전이 시작되고 CHARGE 표시등이 충전 상태를 표시합니다.

주황색으로 점멸: 0 ~ 80% 충전됨
 녹색으로 점멸: 80% 이상 충전됨
 녹색으로 점등: 완전히 충전됨
 주황색, 녹색, 꺼짐이 반복되며 깜박임: 충전 대기 상태
 이 기기에는 온도로 제어되는 충전 제어 기능이 있습니다. 배터리 내부 온도가 0°C 이하이거나 60°C 이상이면 기기가 대기 상태가 되며 충전이 되지 않습니다. 온도가 0°C를 넘거나 60°C 아래로 떨어지면 다시 충전이 시작됩니다.

참고

리튬 이온 배터리 팩이 아닌 배터리 팩을 부착하면 충전 전류가 자동으로 차단됩니다. 지정된 배터리 팩만 충전하십시오.

배터리 팩 분리

부착된 배터리 팩을 부착시의 반대 방향으로 민 다음 위로 당기십시오.

충전 시간

완전히 소비된 배터리 팩을 완전히 충전하는 데 소비되는 시간은 다음과 같습니다.

- BP-U35: 약 90 분
- BP-U70: 약 150 분
- BP-U100: 약 210 분

이상이 감지되는 경우

충전시 다음 상황이 감지되면 CHARGE 표시등이 주황색과 녹색으로 번갈아 점멸합니다.

- 충전이 시작된 후 빠른 충전이 시작되지 않는 경우.
- 규정된 시간 내에 충전이 완료되지 않는 경우.
- 충전 중인 배터리의 전압이 규정 수준을 초과하는 경우.
- 내부 전압이 규정 수준을 초과하는 경우.
- 내부 전압이 규정 수준 아래로 떨어진 경우.

사양

전압 소스	100 V ~ 240 V AC, 50/60 Hz
소비 전력	46 W
전류 배출	총전: 82 VA(100 V), 105 VA(240 V)
출력	총전: 16.4 V, 2.4 A/1.5 A
	DC 출력: 12 V, 3.0 A
작동 온도	총전: 0 °C ~ 45 °C(32 °F ~ 113 °F)
	DC 출력: -5 °C ~ +45 °C(23 °F ~ 113 °F)
보관 온도	-20 °C ~ +60 °C(-4 °F ~ +140 °F)
치수(너비/높이/대각선)	약 128 × 45 × 98 mm (5 1/8 × 1 13/16 × 3 7/8 인치)(돌출부 제외)
중량	약 340 g(12 oz)

기본 제공 액세서리

취급 설명서(1)

보증서(1)

디자인 및 사양은 예고 없이 변경될 수 있습니다.

주의

- 사용 전에는 항상 정상적으로 작동하는지 확인하십시오. **SONY** 는 본체의 오류로 인한 현재 또는 장래 이익의 손실에 대한 손해에 대해서 보증기간 중이거나 보증기간 경과 후 또는 어떠한 이유에도 배상 또는 변상하지 않습니다.
- **SONY** 는 이 장치에 의해 발생했거나 제 3 자가 제기한 어떠한 종류의 보상 청구에 대해서도 책임을 지지 않습니다.
- **SONY** 는 어떤 상황이든 상관 없이 이 장치와 관련하여 발생할 수 있는 서비스의 해지 또는 중단에 대해 책임을 지지 않습니다.

이 장치를 추운 곳에서 따뜻한 곳으로 갑자기 가져오거나 주변 온도가 갑자기 높아진 경우에는 물방울이 장치의 외부 표면 및 / 또는 내부에 생길 수 있습니다. 이 현상을 응결이라고 합니다. 응결이 발생하면 장치를 끄고 응결이 제거될 때까지 기다린 후 장치를 작동시키십시오. 응결이 있는 상태에서 장치를 작동시키면 장치가 손상될 수 있습니다.

전해질 커패시터의 기대 수명은 일반 사용 온도에서 정상적으로 사용할 경우 약 5 년입니다 (하루 8 시간, 매달 25 일). 위의 평균적인 기준을 초과해서 사용하면 기대 수명이 줄어들 수 있습니다.

- 안전을 위해 Sony 배터리 팩만 사용하십시오.
- 이 장치의 배터리 단자 (배터리 팩 및 AC 어댑터의 커넥터)는 소모품입니다. 배터리 단자의 핀이 충격 또는 진동에 의해 구부러지거나 변형되거나 장기간 실외 사용으로 인해 부식된 경우 장치의 전원에 제대로 공급되지 않을 수 있습니다. 장치가 제대로 작동되도록 유지하고 장치의 사용 가능한 수명을 연장하기 위해 정기점검을 실시하는 것이 좋습니다. 점검에 대한 자세한 내용은 Sony 서비스 또는 판매 담당자에게 문의하십시오.

Перед использованием устройства внимательно прочитайте настоящее руководство и сохраните его для получения необходимой информации в будущем.

ПРЕДУПРЕЖДЕНИЕ

Для снижения риска возгорания и поражения электрическим током не допускайте воздействия на аппарат влаги и сырости. Чтобы исключить риск поражения электрическим током, не вскрывайте корпус. Обслуживание аппарата должны выполнять только квалифицированные специалисты.

ПРЕДУПРЕЖДЕНИЕ

Данное устройство не имеет переключателя питания. При установке устройства используйте легкодоступный прерыватель питания с фиксированной проводкой или подключите провод питания к легкодоступной настенной розетке, расположенной рядом с устройством. Если в процессе эксплуатации блока возникнет неисправность, с помощью прерывателя отключите питание, или отсоедините провод питания.

ПРЕДУПРЕЖДЕНИЕ

Батареи не должны подвергаться воздействию излишнего тепла, например солнечного света, огня и т.п.

ПРЕДУПРЕЖДЕНИЕ

1. Используйте разрешенные к применению шнуры питания (с 2-жильным силовым проводом) / разъем для подключения бытовых приборов / штепсельную

- вилку, соответствующие действующим нормам техники безопасности каждой отдельной страны.
2. Используйте шнур питания (с 2-жильным силовым проводом) / разъем для подключения бытовых приборов / штепсельную вилку, соответствующие допустимым номинальным характеристикам (напряжение, сила тока).

В случае вопросов относительно использования упомянутых выше шнура питания / разъема для подключения бытовых приборов / штепсельной вилки, пожалуйста, обращайтесь к квалифицированным специалистам по сервисному обслуживанию.

ПРЕДУПРЕЖДЕНИЕ

Аппарат не должен подвергаться воздействию капель или брызг. Запрещается помещать какие-либо наполненные жидкостью предметы, например вазы, на аппарат.

Не устанавливайте прибор в ограниченном пространстве, например на книжной полке или во встроеном шкафу.

ВАЖНО

Название изделия и номинальные значения указаны в следующем месте устройства.

— Внизу

ВНИМАНИЕ

РИСК ПОРАЖЕНИЯ ЭЛЕКТРИЧЕСКИМ ТОКОМ

Предохранитель в первичной цепи находится/может находиться в нейтральном положении.

Электрическую сеть необходимо отключить, чтобы снять напряжение с фазовых проводников.

Это оборудование не подходит для использования в местах, где могут находиться дети.

ВНИМАНИЕ

- При зарядке аккумулятора, отличного от указанных, существует опасность взрыва. Не заряжайте аккумуляторы, отличные от рекомендованных.
- При утилизации аккумулятора или изделия следует соблюдать законы соответствующей страны или соответствующего региона. Не утилизируйте аккумулятор или изделие в огне или в горячей печи, не уничтожайте их механическим путем и не разрезайте аккумулятор. Он может взорваться или привести к пожару.
- Не размещайте аккумулятор в местах с высокой температурой, например под воздействием прямых солнечных лучей или возле огня. Он может загореться, взорваться или привести к пожару. Не подвергайте аккумулятор воздействию воды. Это может привести к поражению электрическим током.

Запрещается ставить на аппарат источники открытого пламени, такие как зажженные свечи.



Зарядное Устройство

Сони Корпорейшн

1-7-1 Конан Минато-ку Токио,

108-0075 Япония

Сделано в Китае

Импортер на территории стран Таможенного союза АО «Сони Электроникс», Россия, 123103, Москва, Карамышевский проезд, 6

Условия хранения:

Хранить в упакованном виде в темных, сухих, чистых, вентилируемых помещениях, изолированными от мест хранения кислот и щелочей. Хранить при температуре от $-20\text{ }^{\circ}\text{C}$ до $+60\text{ }^{\circ}\text{C}$ и относительной влажности не более $<80\%$, без образования конденсата. Срок хранения не установлен.

Транспортировать в оригинальной упаковке, во время транспортировки не бросать, оберегать от падений, ударов, не подвергать излишней вибрации.

Если неисправность не удается устранить следуя данной инструкции – обратитесь в ближайший авторизованный SONY центр по ремонту и обслуживанию.

Год производства: См. на табличке с названием изделия.

Пример (2017-01):

2017: означает год.

01: означает месяц.

Реализацию осуществлять в соответствии с действующими требованиями законодательства. Отслужившее изделие утилизировать в соответствии с действующими требованиями законодательства.

Содержание

Обзор	72
Расположение и назначение компонентов	73
Зарядка аккумулятора	74
Технические характеристики	75

Обзор

Зарядное устройство BC-U1A предназначено для зарядки литий-ионных аккумуляторных блоков Sony. Его можно использовать как источник питания постоянного тока.

Примечание

В случае неполадок в работе данного устройства отсоедините кабель питания переменного тока от источника переменного тока, чтобы отключить подачу питания.

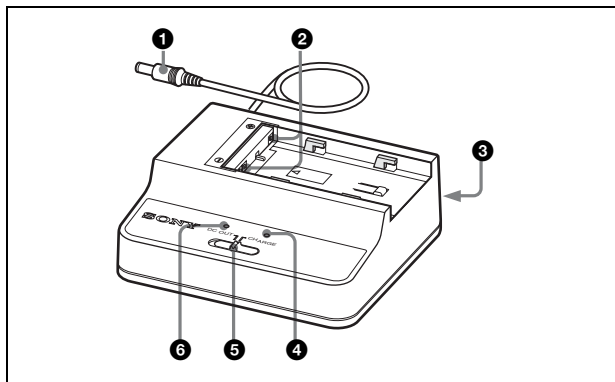
Подробнее об аккумуляторах, которые можно заряжать с помощью этого устройства, и других устройствах, которые можно подключать к этому устройству, см. на веб-сайте изделий Sony Professional.

Веб-сайт изделий Sony Professional:

США	http://pro.sony.com
Канада	http://www.sonybiz.ca
Латинская Америка	http://sonypro-latin.com
Европа	http://www.pro.sony.eu/pro
Средний Восток, Африка	http://sony-psmea.com
Россия	http://sony.ru/pro/
Бразилия	http://sonypro.com.br
Австралия	http://pro.sony.com.au
Новая Зеландия	http://pro.sony.co.nz
Япония	http://www.sonybsc.com

Азиатско-Тихоокеанский регион
http://pro.sony-asia.com
Корея
http://bp.sony.co.kr
Китай
http://pro.sony.com.cn
Индия
http://pro.sony.co.in

Расположение и назначение компонентов



1 Кабель выхода питания постоянного тока
Служит для подачи питания постоянного тока, когда переключатель выбора режима установлен в положение DC OUT.

Примечание

Запрещается подключать устройства, потребляемая мощность которых превышает указанные значения.

2 Разъемы для зарядки

Служат для зарядки литий-ионного аккумулятора. Зарядный ток автоматически отключается, если по ошибке установлен любой другой аккумулятор, кроме литий-ионного.

3 Разъем питания переменного тока

Служит для подключения к источнику питания переменного тока с помощью кабеля питания переменного тока.

4 Индикатор CHARGE

Показывает состояние зарядки установленного аккумулятора во время его зарядки, когда переключатель выбора режима установлен в положение CHARGE (Зарядка).

Подробнее см. в разделе “Зарядка аккумулятора” на стр. 74.

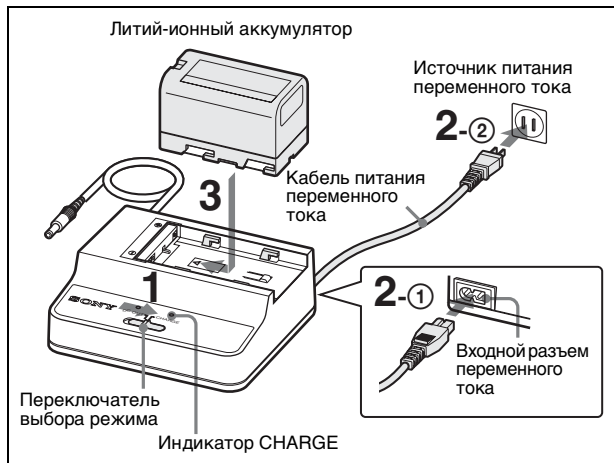
5 Переключатель выбора режима

CHARGE: для зарядки литий-ионных аккумулятора
DC OUT: для подачи питания постоянного тока

6 Индикатор DC OUT

Горит зеленым цветом, когда переключатель выбора режима установлен в положение DC OUT и подается питание постоянного тока.
В случае какой-либо неполадки индикатор выключается.

Зарядка аккумулятора



- 1** Установите переключатель выбора режима в положение CHARGE.
- 2** Подключите входной разъем переменного тока на устройстве BC-U1A к источнику питания переменного тока с помощью кабеля питания переменного тока.
- 3** Установите аккумулятор.
Установите аккумулятор треугольной меткой к зарядным разъемам и сдвиньте его в направлении

стрелки. Обязательно нажмите на аккумулятор до защелкивания в разъемах зарядки со щелчком. Начинается зарядка, и индикатор CHARGE показывает состояние зарядки.

Оранжевый мигающий: уровень заряда от 0 до 80%

Зеленый мигающий: уровень заряда свыше 80%

Зеленый немигающий: полностью заряжен

Горит оранжевым, зеленым и не горит

(последовательность повторяется): режим ожидания
Данное устройство имеет функцию контроля зарядки, которая зависит от температуры. Если внутренняя температура аккумулятора 0 °C и ниже или 60 °C и выше, то устройство переходит в режим ожидания и аккумулятор не заряжается. Если температура выше 0 °C и ниже 60 °C, аккумулятор заряжается.

Примечание

Зарядный ток автоматически отключается, если установлен любой другой аккумулятор, кроме литий-ионного. Допускается заряжать только указанные аккумуляторы.

Снятие аккумулятора

Сдвиньте установленный аккумулятор в сторону, противоположную установке, затем потяните его вверх.

Время зарядки

Ниже указана время полной зарядки полностью разряженного аккумулятора.

BP-U35: прибл. 90 мин

BP-U70: прибл. 150 мин

BP-U100: прибл. 210 мин

При обнаружении неполадок

Если во время зарядки будет обнаружено одно из указанных ниже состояний, индикатор CHARGE попеременно мигает оранжевым и зеленым цветами:

- После начала зарядки не начинается быстрая зарядка.
- Зарядка не завершается за заданное время.
- Напряжение для зарядки аккумулятора превышает заданный уровень.
- Внутреннее напряжение превышает заданный уровень.
- Внутреннее напряжение опустилось ниже заданного уровня.

Технические характеристики

Источник питания	100 В–240 В перем. тока, 50/60 Гц
Потребляемая мощность	46 Вт
Потребляемый ток	Зарядка: 82 ВА (100 В), 105 ВА (240 В)
Выход	Зарядка: 16,4 В, 2,4 А/1,5 А Выход пост. тока: 12 В, 3,0 А
Рабочая температура	Зарядка: от 0 °С до 45 °С Выход пост. тока: от –5 °С до +45 °С
Температура хранения	От –20 °С до +60 °С
Габариты (Ш/В/Г)	Прибл. 128 × 45 × 98 мм (без выступающих частей)
Масса	Прибл. 340 г

Принадлежности в комплекте поставки

Инструкция по эксплуатации (1)

Гарантийный талон (1)

Дизайн и спецификации могут быть изменены без предварительного уведомления.

Примечания

- Всегда проверяйте исправность устройства, прежде чем его использовать. КОМПАНИЯ SONY НЕ НЕСЕТ ОТВЕТСТВЕННОСТИ ЗА КАКОЙ БЫ ТО НИ БЫЛО УЩЕРБ, ВКЛЮЧАЯ, В ЧАСТНОСТИ, КОМПЕНСАЦИЮ ИЛИ ВОЗМЕЩЕНИЕ УБЫТКОВ В СВЯЗИ С УТРАТОЙ ИЛИ НЕДОПОЛУЧЕНИЕМ ПРИБЫЛЕЙ ИЗ-ЗА НЕРАБОТОСПОСОБНОСТИ ЭТОГО ОБОРУДОВАНИЯ, КАК НА ПРОТЯЖЕНИИ ГАРАНТИЙНОГО ПЕРИОДА, ТАК И ПОСЛЕ ИСТЕЧЕНИЯ ГАРАНТИЙНОГО СРОКА, А ТАКЖЕ ВСЛЕДСТВИЕ ЛЮБЫХ ИНЫХ ВОЗМОЖНЫХ ПРИЧИН.
- КОМПАНИЯ SONY НЕ НЕСЕТ ОТВЕТСТВЕННОСТИ ЗА ПРЕТЕНЗИИ ЛЮБОГО РОДА, ПРЕДЪЯВЛЕННЫЕ ПОЛЬЗОВАТЕЛЯМИ ЭТОГО ПРИБОРА ИЛИ ТРЕТЬИМИ ЛИЦАМИ.
- КОМПАНИЯ SONY НЕ НЕСЕТ ОТВЕТСТВЕННОСТИ ЗА ПРЕКРАЩЕНИЕ ИЛИ ПРИОСТАНОВКУ ПРЕДОСТАВЛЕНИЯ КАКИХ-ЛИБО УСЛУГ, СВЯЗАННЫХ С ЭТИМ ПРИБОРОМ, ВНЕ ЗАВИСИМОСТИ ОТ ОБСТОЯТЕЛЬСТВ.

Если устройство принесли с холода в теплое помещение или если резко повысилась температура окружающей среды, на внешней поверхности устройства и/или внутри устройства может образоваться влага. Эта явление называется конденсацией. В случае возникновения конденсации выключите устройство и дождитесь исчезновения влаги перед использованием устройства. Использование влажного устройства может привести к его повреждению.

Средний срок службы электролитического конденсатора составляет около 5 лет при нормальной температуре работы и нормальном использовании (8 часов в день, 25 дней в месяц). При более частом использовании предполагаемый срок службы может сократиться соответствующим образом.

- В целях безопасности используйте только аккумуляторные блоки Sony.
- Клемма батареи данного устройства (разъем для аккумуляторных блоков и адаптеров переменного тока) является расходоуемой деталью. Питание может не подаваться на устройство надлежащим образом, если штырьки клеммы батареи изогнуты или деформированы вследствие удара или вибраций, либо если они ржавеют из-за длительного использования на открытом воздухе. Рекомендуется проводить периодические осмотры для обеспечения должной работы устройства и увеличения срока его службы. Для получения дополнительных сведений об осмотрах обратитесь к представителю службы технического обслуживания или отдела продаж компании Sony.

Құрылғыны пайдаланудың алдында осы нұсқаулықты мұқият оқып шығып, болашақта пайдалану мақсатында сақтап қойыңыз.

ЕСКЕРТУ

Өрт шығу немесе ток соғу қаупін азайту үшін бұл құрылғыны жаңбырдың астында немесе ылғалды жерде қалдырмаңыз. Ток соғуды болдырмау үшін құрылғының корпусын ашпаңыз. Жөндеу жұмыстарын білікті мамандар ғана орындауы тиіс.

ЕСКЕРТУ

Құрылғының қуат қосқышы жоқ.
Құрылғыны орнатқан кезде, бекітілген электр схемасына оңай қол жеткізуге болатын ажыратқышты қосыңыз немесе штепсельді құрылғының жанындағы оңай қол жеткізуге болатын желілік розеткаға қосыңыз. Құрылғыны пайдалану кезінде ақау пайда болса, қуат көзін ажырату үшін ажыратқышты пайдаланыңыз немесе штепсельді ажыратыңыз.

ЕСКЕРТУ

Батареяларға күн сәулесі, өрт немесе сол сияқты артық жылу әсер етпеуі керек.

ЕСКЕРТУ

1. Мүмкін болса, мақұлданған және әр елдің қауіпсіздік ережелеріне сай Қуат сымын (2-өзекті желі сымы) / Құрылғы коннекторын / Айыр штепсельді пайдаланыңыз.

2. Тиісті көрсеткіштерге (Кернеу, ампер) сай Қуат сымын (2-өзекті желі сымы) / Құрылғы коннекторын / Айыр штепсельді пайдаланыңыз.

Егер жоғарыдағы Қуат сымын / Құрылғы коннекторын / Айыр штепсельді пайдалану туралы сұрақтарыңыз болса, білікті маманға жүгінізіз.

ЕСКЕРТУ

Құрылғыны сұйықтық тамшылайтын немесе шашырайтын жерге қоймаңыз. Сауыт сияқты ішіне сұйықтық құйылған ыдыстарды құрылғының үстіне қоюға болмайды.

Құрылғыны кітап шкафы немесе қабырға шкафы сияқты жабық жерге орнатпаңыз.

МАҢЫЗДЫ

Өнім атауы мен бағасы блоктың келесі орнында орналасқан.

— Төменгі жағы

АБАЙЛАҢЫЗ

ТОК СОҒУ ҚАУПІ БАР

Негізгі тізбектегі сақтандырғыш бейтарап күйінде/бола алады.

Фазалық өткізгіштердің қуатын өшіру үшін, электр желісінен ажыратылған болуы қажет.

Бұл жабдықты балалар болуы мүмкін орындарда пайдалануға болмайды.

АБАЙЛАҢЫЗ

- Егер көрсетілгеннен басқа батарея зарядталса, жарылу қаупі бар. Ұсынылған батареялардан басқа батареяларды зарядтамаңыз.
- Батареяны немесе өнімді утилизациялағанда, тиісті аумақтың немесе елдің заңдарын сақтау қажетсіз. Батареяны немесе өнімді отта, қысқа толқынды пеште немесе механикалық түрде езу не кесу арқылы утилизацияламаңыз. Ол жарылысқа немесе өртке әкелуі мүмкін.
- Батареяны температурасы жоғары орынға, мысалы, тікелей түсетін күн сәулесіне, отқа жақын қоймаңыз. Ол тұтануға, жарылуға немесе өртке әкелуі мүмкін. Батареяны суға немесе теңіз суына батырмаңыз немесе жумаңыз. Бұл ток соғуға әкелуі мүмкін.

Жағылған шамдар сияқты ашық жалын көздерін аппаратқа қоймау керек.



Зарядтау құрылғысы

Өндіруші:
Сони Корпорейшн

Өндіруші мекенжайы:
1-7-1 Конан Минато-ку Токио,
108-0075 Жапония

Қытайда жасалған

Кеден одағы жеріндегі шетелден әкелуші
«Сони Электроникс» АҚ, Ресей, 123103, Мәскеу,
Карамышевский өтпе көшесі, 6

Сақтау шарттары:

Орамдалған күйде, қышқылдар мен сілтілер сақталатын орындардан оқшауланған, қараңғы, құрғақ, таза, желдетілетін бөлмелерде сақтау керек. -20°C - $+60^{\circ}\text{C}$ температурада және конденсат түзілмейтін $<80\%$ аспайтын салыстырмалы ылғалдылықта сақтау керек.

Түпнұсқалық орамда тасымалдау керек, тасымалдау кезінде лақтыруға болмайды, құлаудан, соққылардан қорғау керек, шектен тыс дірілге ұшыратпау керек.

Егер осы нұсқаулыққа сүйене отырып, ақаулықты жою мүмкін болмаса, ең жақын заңды тіркелген SONY жөндеу және күтіп ұстау орталығына хабарласыңыз.

Өндіру жылы: Өнімдегі зауыттық жапсырманы қараңыз.
Мысалы, (2017-01):
2017: жылды көрсетеді.
01: айды көрсетеді.

Сатуды күшінде тұрған заң талаптарына сәйкес жүзеге асыру керек. Қызмет мерзімі біткен бұйымды күшінде тұрған заң талаптарына сәйкес залалсыз кәдеге асыру керек.

Мазмұны

Жалпы шолу	79
Бөлшектердің орны мен функциясы	80
Батарея жинағын зарядтау	81
Сипаттамалары	82

Жалпы шолу

BC-U1A батарея зарядтағышы Sony литий-ионды батарея жинақтарын зарядтайды. Ол құрылғыға тұрақты ток қуатын бере алады.

Ескертпе

Осы жабдықты пайдаланғанда ақаулық пайда болса, қуат көзін өшіру үшін айнималы ток қуат сымын айнималы қуат көзінен ажыратыңыз.

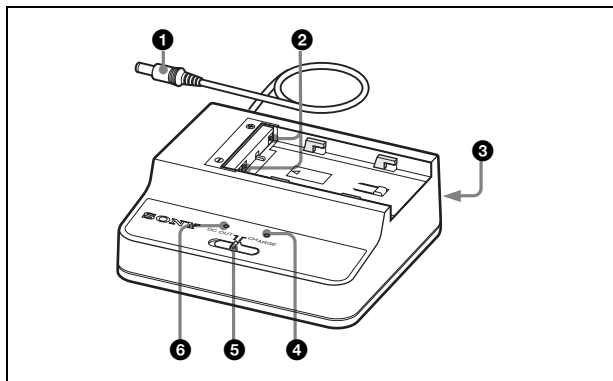
Осы жабдық және жабдыққа жалғауға болатын құрылғылар арқылы зарядтауға болатын батарея жинақтары туралы мәліметтерді Sony Professional өнімдері веб-сайтынан қараңыз.

Sony кәсіби өнімдерінің веб-сайты:

АҚШ	http://pro.sony.com
Канада	http://www.sonybiz.ca
Латын Америкасы	http://sonypro-latin.com
Еуропа	http://www.pro.sony.eu/pro
Таяу Шығыс, Африка	http://sony-psmea.com
Ресей	http://sony.ru/pro/
Бразилия	http://sonypro.com.br
Австралия	http://pro.sony.com.au
Жаңа Зеландия	http://pro.sony.co.nz
Жапония	http://www.sonybsc.com
Азия-Тынық мұхит аймағы	http://pro.sony-asia.com
Корея	http://bp.sony.co.kr

Қытай <http://pro.sony.com.cn>
Үндістан <http://pro.sony.co.in>

Бөлшектердің орны мен функциясы



1 Тұрақты ток қуат шығысының сымы

Режим таңдау қосқышы DC OUT күйіне орнатылғанда тұрақты ток қуатын береді.

Ескертпе

Қуат талаптары көрсетілген мәндерден жоғары құрылғыға жалғамаңыз.

2 Зарядтау коннекторлары

Литий-ионды батарея жинағын зарядтау үшін қуат береді. Литий-ионды батарея жинағынан басқа батарея жинағы байқаусыз салынғанда, зарядтау тогы автоматты түрде блокталады.

3 Айнымалы ток кірісі коннекторы

Айнымалы ток қуат көзін айнымалы ток қуат сымы арқылы жалғайды.

4 CHARGE индикаторы

Режим таңдау қосқышы CHARGE күйіне орнатылған батарея жинағын зарядтау барысында салынған батарея жинағының зарядтау күйін көрсетеді.

Мәліметтерді Беттегі «Батарея жинағын зарядтау» 81 бөлімінен қараңыз.

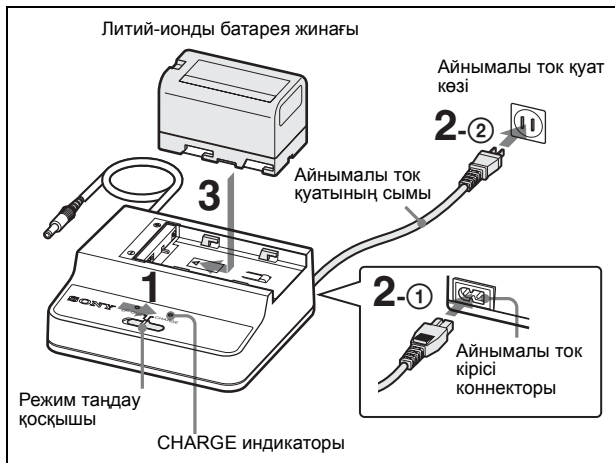
5 Режим таңдау қосқышы

CHARGE: Литий-ионды батарея жинағын зарядтауға арналған
DC OUT: Тұрақты ток қуатын беруге арналған

6 DC OUT индикаторы

Режим таңдау қосқышы DC OUT күйіне орнатылғанда және тұрақты ток қуаты беріліп жатқанда жасыл түсте жанады. Егер ақаулық анықталса, индикатор өшеді.

Батарея жинағын зарядтау



- 1 Режим таңдау қосқышын CHARGE күйіне орнатыңыз.
- 2 Айнымалы ток қуатының сымы арқылы BC-U1A құрылғысындағы айнымалы ток кірісі коннекторын және айнымалы ток қуат көзін жалғаңыз.
- 3 Батарея блогын бекітіңіз.
Батарея жинағын үшбұрыш белгісін зарядтау коннекторларына қаратып қойыңыз, содан соң оны көрсеткі бағытына қарай сырғытыңыз. Зарядтау коннекторларын қосу үшін батарея жинағын міндетті түрде тірелгенше басыңыз.

Зарядтау басталып, CHARGE индикаторы зарядтау күйін көрсетеді.

Қызғылт сары түсте жыпылықтау: 0–80% аралығында зарядталған

Жасыл түсте жыпылықтау: 80%-дан артық зарядталған

Жасыл түсте жану: Толық зарядталған

Қызғылт сары, жасыл түсте қайталап жыпылықтау және өшу: Зарядтаудың күту күйі

Бұл жабдықта зарядтауды температурабойынша басқарылатын басқару функциясы бар. Егер батареяның ішкі температурасы 0 °C және одан төмен немесе 60 °C және одан жоғары болса, жабдық күту күйінде болып, зарядтау орындалмайды. Температура 0 °C-тан жоғары немесе 60 °C-тан төмен болса, зарядтау орындалады.

Ескертпе

Литий-ионды батарея жинағынан басқа батарея жинағы салынса, зарядтау тоғы автоматты түрде блокталады. Тағайындалған батарея жинағы ғана зарядталғанын тексеріңіз.

Батарея жинағын ажырату

Салынған батарея жинағын салуға қарсы бағытта сырғытыңыз, содан соң оны жоғары тартыңыз.

Зарядтау уақыты

Заряды толық біткен батарея жинағының толық сыйымдылығына дейін зарядтау уақыты төменде көрсетілген.

BP-U35: шамамен 90 минут

BP-U70: шамамен 150 минут

BP-U100: шамамен 210 минут

Қалыптан тыс жағдай анықталғанда

Зарядтау барысында келесі жағдайлардың біреуі анықталса, CHARGE индикаторы қызғылт сары және жасыл түсте кезекпен жыпылықтайды:

- Зарядтау басталғаннан кейін жылдам зарядтау басталмайды.
- Көрсетілген уақыт ішінде зарядтау аяқталмайды.
- Батареяны зарядтауға арналған кернеу көрсетілген деңгейден асып кетті.
- Ішкі кернеу көрсетілген деңгейден асып кетті.
- Ішкі кернеу көрсетілген деңгейден түсіп кетті.

Сипаттамалары

Кернеу көзі	100 В - 240 В айнымалы ток, 50/60 Гц
Қуат тұтынуы	46 Вт
Тұтынылатын ток	Зарядтау: 82 ВА (100 В), 105 ВА (240 В)
Шығыс	Зарядтау: 16,4 В, 2,4 А/1,5 А Тұрақты ток шығысы: 12 В, 3,0 А
Жұмыс температурасы	Зарядтау: 0 °С - 45 °С Тұрақты ток шығысы: -5 °С - +45 °С
Сақтау температурасы	-20 °С - +60 °С
Өлшемдері (е/б/т)	шамамен 128 × 45 × 98 мм (шығыңқы бөліктерді қоспағанда)
Массасы	шамамен. 340 г

Бірге берілген керек-жарақтар

Пайдалану нұсқаулары (1)

Кепілдік кітапшасы (1)

Дизайны мен техникалық сипаттамалары ескертусіз өзгертілуі мүмкін.



Ескертулер

- Әрқашан пайдаланудан бұрын құрылғының дұрыс жұмыс істейтіндігін тексеріңіз. SONY КОРПОРАЦИЯСЫ ОСЫ ҚҰРЫЛҒЫНЫҢ АҚАУЫ САЛДАРЫНАН ҚАЗІР НЕМЕСЕ БОЛАШАҚТА ПАЙДАНЫҢ АЛЫНБАУЫНА БАЙЛАНЫСТЫ КОМПЕНСАЦИЯ НЕМЕСЕ ТӨЛЕМДІ ҚОСА, БІРАҚ ОЛАРМЕН ШЕКТЕЛМЕЙ, КЕПІЛДІК МЕРЗІМІ ІШІНДЕ НЕМЕСЕ КЕПІЛДІКТІҢ МЕРЗІМІ АЯҚТАЛҒАННАН КЕЙІН НЕМЕСЕ БАСҚА СЕБЕПТЕРГЕ БАЙЛАНЫСТЫ КЕЗ КЕЛГЕН ШЫҒЫҢДАР ҮШІН ЖАУАП БЕРМЕЙДІ.
- SONY КОРПОРАЦИЯСЫ ОСЫ ҚҰРЫЛҒЫНЫ ПАЙДАЛАНУШЫЛАРДЫҢ НЕМЕСЕ ҮШІНШІ ТАРАПТАРДЫҢ ЖАСАҒАН КЕЗ КЕЛГЕН ШАҒЫМДАРЫ ҮШІН ЖАУАП БЕРМЕЙДІ.
- SONY КОРПОРАЦИЯСЫ КЕЗ КЕЛГЕН ЖАҒДАЙЛАРҒА БАЙЛАНЫСТЫ БОЛУЫ МҮМКІН ОСЫ ҚҰРЫЛҒЫҒА ҚАТЫСТЫ КЕЗ КЕЛГЕН ҚЫЗМЕТТЕРДІҢ ТОҚТАТЫЛУЫ НЕМЕСЕ ҮЗІЛІСІ ҮШІН ЖАУАП БЕРМЕЙДІ.

Егер құрылғы салқын орыннан жылы орынға ауыстырылса немесе орта температурасы кенет көтерілсе, құрылғының сыртқы қабатында және/немесе ішінде ылғал пайда болуы мүмкін. Бұл конденсация ретінде белгілі. Конденсация пайда болса, құрылғыны өшіріп, конденсация тазаланғанша оны іске қоспаңыз. Конденсация кезінде құрылғыны пайдалансаңыз, оның зақымдалуы мүмкін.

Электрлік конденсатордың әдетті температурада және дұрыс пайдалану жағдайындағы жұмыс істеу мерзімі шамамен 5 жылды құрайды (күніне 8 сағат; айына 25 күн). Егер пайдалану жиілігі әдеттілен асса, қызмет ету мерзімі сәйкесінше азаяды.

- Қауіпсіздік мақсатында тек Sony батарея жинақтарын пайдаланыңыз.
- Осы құрылғының батарея терминалы (батарея жинақтары мен айнаымалы ток адаптеріне арналған коннектор) шығын бөлшек болып табылады. Егер соққының немесе дірілдердің әсерінен батарея терминалының контактілері майғысып қалған немесе зақымдалған болса не бөлме сыртынды ұзақ мерзім бойы пайдалану салдарынан тоттанған болса, қуат құрылғыға дұрыс берілмеуі мүмкін. Құрылғыны жұмыс күйінде ұстап, оның пайдалану мерзімін ұзарту үшін жүйелі түрде тексеру шаралары ұсынылады. Тексеру шаралары туралы қосымша ақпарат алу үшін Sony компаниясының қызмет көрсету орталығына немесе сауда өкіліне хабарласыңыз..