

使用説明書
BEDIENUNGSANLEITUNG
INSTRUCTION MANUAL
使用説明書

Voigtlander

NOKTON
classic 35mm F1.4

Voigtlander
seit 1756 Germany

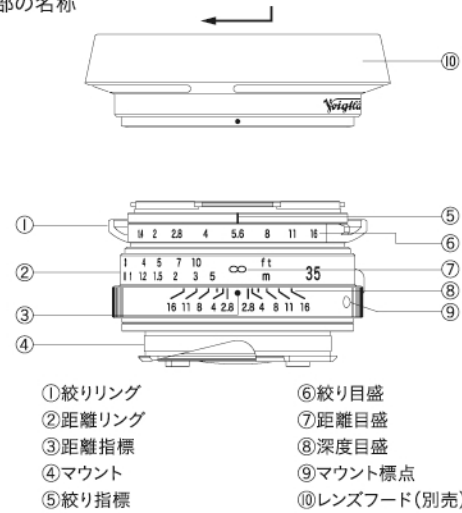
COSINA
Cosina.Co.,Ltd.
1081 Yoshida Nakano-City
Nagano 383-8555 JAPAN

Printed in Japan Cosina.Co.,Ltd. 2012

Voigtlander
NOKTON classic 35mm F1.4

お買い上げありがとうございます。
この使用説明書をよくお読みいただきご活用ください。

●各部の名称



●フィルターの取り付け方

フィルター(φ43mm)をレンズ本体にねじ込みます。

●距離計連動範囲について

本製品の距離計連動範囲は∞~0.7mです。
ご使用になれるカメラにより連動範囲が異なりますのでカメラ側の連動範囲をご確認して撮影を行ってください。
連動範囲を超えたところでの撮影は目測でピント合わせを行ってください。

●別売レンズフードLH-6の着脱方法

取り付けは、レンズフード⑩の白い点とレンズの絞り指標⑤を合せ、レンズフード⑩をレンズ側に押し付けながら時計回りに止るまで回してください。取り外しは、レンズフード⑩をレンズ側に押し付けながら反時計回りに回してください。

●アクセサリ取り付けについて

本製品はVoigtlander VM Micro Four Thirds Adapter/VM E-mount Adapterを使用してMicro Four Thirds マウント/E-mountカメラの装着が可能です。

●レンズ仕様
NOKTON classic 35mm F1.4

焦点距離:	35mm
口径比:	1:1.4
最小絞り:	F16
レンズ構成:	6群8枚
画角:	63°
絞り羽根枚数:	10枚
最短撮影距離:	0.7m
距離計連動範囲:	∞~0.7m(カメラにより異なる)
最大径:	φ55mm
全長:	28.5mm(付属品なし)
フィルターサイズ:	φ43mm
重量:	200g(付属品なし)
マウント:	VMマウント
別売フード:	LH-6

Hinweise zur Objektiv-Pflege und Sicherheit

Bitte beachten Sie diese Hinweise. Sie helfen den Benutzer vor Verletzungen und das Objektiv vor Beschädigung zu schützen.

- ⚠ **WARNUNG** Sollten Sie diese Warnung ignorieren und das Objektiv falsch benutzen, können ernsthafte Verletzungen oder sogar der Tod eintreten.
- ⚠ **ACHTUNG** Sollten Sie diesen Hinweisen nicht Folge leisten, könnte das Objektiv beschädigt werden oder Sie sich verletzen.

⚠ **WARNUNG** Vermeiden Sie den Blick in die Sonne durch das Objektiv, da dies Ihr Augenlicht beschädigen kann.

⚠ **ACHTUNG** Halten Sie Objektive, Kameras und Zubehör ausser Reichweite von Kindern.

⚠ **ACHTUNG** Lagern Sie Ihr Objektiv nicht in direktem Sonnenlicht und lagern Sie es immer mit angebrachtem Objektivdeckel, um eine „Brennglaswirkung“ zu vermeiden.

Vermeiden Sie Berührungen der Objektivoberfläche. Falls diese schmutzig oder verstaubt sein sollte, benutzen Sie bitte einen Objektivreiniger oder ein entsprechendes Objektivreinigungstuch.

Tips for lens care and safety

These tips are to protect the user from injury or damaging the lens.

- ⚠ **WARNING** If the user ignores this warning sign and uses the equipment the wrong way serious injuries and even death might be the result.
- ⚠ **CAUTION** If the user ignores this caution sign it might result in injuries and damage the equipment.

⚠ **WARNING** Never look directly at the sun with a telephoto lens as this can damage your eyes.

⚠ **CAUTION** Keep the lens, camera and accessories out of reach of children.

⚠ **CAUTION** Store the lens away from direct sunlight and always store the lens with lens-cap on. Failure to do so can create a fire hazard.

Never touch the lens surface. In case it is dirty or dusty use commercial lens cleaner or appropriate lens cleaning cloth.

安全上のご注意

表示について

本書および製品への表示では、製品を安全に正しくお使いいただき、あなたや他の人々への危害や財産への損害を未然に防止するために、いろいろな表示をしています。その表示と意味とは次のようになっております。

⚠ **警告** この表示を無視して、誤った取り扱いをすると、人が死亡または重傷を負う可能性が想定される内容を示しています。

⚠ **注意** この表示を無視して、誤った取り扱いをすると、人が傷害を負う可能性が想定される内容および物的損害の発生が想定される内容を示しています。

⊘ 記号は禁止の行為であることを告げるものです。
⊘の中に具体的な禁止内容が描かれています。

⚠ **警告** レンズ単体で太陽を直接見ないでください。
失明や視力障害の原因になります。

⚠ **注意** この製品や付属品を幼児、子供の手の届く範囲に放置しないでください。幼児子供には「安全上の注意」や「使用上の注意」の内容が理解できずに事故の原因となります。

⚠ **注意** レンズまたはレンズをつけたカメラを直射日光の当たる場所に放置しないでください。太陽が近くの物に結像すると、火災の原因になります。レンズにキャップをつけたり直射日光を避けて保管してください。

使用上のご注意

レンズ面には直接指でふれないでください。レンズ面についた汚れは市販のレンズクリーナーをご使用ください。

鏡頭之安全及保養

以下要點為保護用者免受傷害或損壞鏡頭

⚠ **警告** 如用者不理會本警告並錯誤地使用產品，有機會引至受傷或死亡。

⚠ **注意** 如用者不理會本注意事項，有機會引至受傷或對產品損壞。

⚠ **警告** 不要直接經由遠攝鏡頭望向陽光，會對眼睛造成傷害。

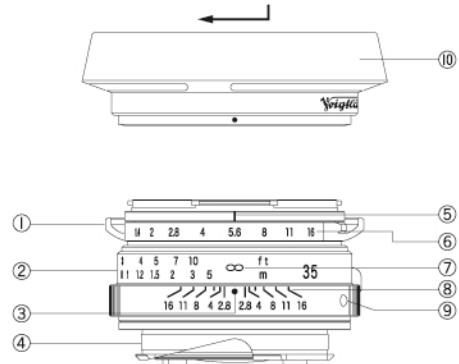
⚠ **注意** 將鏡頭及配件儲存到兒童取不到的地方。

⚠ **注意** 避免於陽光直射下儲存鏡頭，更應使用鏡頭蓋，否則可能引起火警。

不要直接接觸鏡片，如塵埃，可用商用鏡頭清潔用品或合適之鏡頭布清潔。

Voigtländer
NOKTON classic 35mm F1.4

● Bezeichnung der Teile



- | | |
|---------------------------|-------------------------------|
| ① Blendenring | ⑥ Blendenskala |
| ② Entfernungseinstellring | ⑦ Entfernungsskala |
| ③ Entfernungsanzeige | ⑧ Schärfentiefskala |
| ④ VM-Anschluss | ⑨ Anschlussanzeige |
| ⑤ Blendenanzeige | ⑩ Sonnenblende(Sonderzubehör) |

● Anbringen eines Filters

Schrauben Sie den Filter ($\phi 43\text{mm}$) auf das Objektivgewinde.

● Entfernungsmesserkopplung

Der gekoppelte Brennweitenbereich dieses Objektivs liegt bei $\infty - 0,7\text{m}$. Der Entfernungsmesserkopplungsbereich hängt vom Entfernungsmesser Mechanismus der jeweilig genutzten Kamera.

● Anbringen und Entfernen der Gegenlichtblende LH-6(Zubehör)

Anbringen: Bitte bringen Sie die weiße Marke auf der Gegenlichtblende in Übereinstimmung mit dem Blendenanzeige ⑤ und drehen Sie die Gegenlichtblende im Uhrzeiger bei gleichzeitigem leichten Andrücken auf das Objektiv.

Entfernen: Bitte drücken Sie die Gegenlichtblende leicht gegen das Objektiv und drehen Sie sie gegen den Uhrzeigersinn.

● Anbringen auf Anschlussadapter

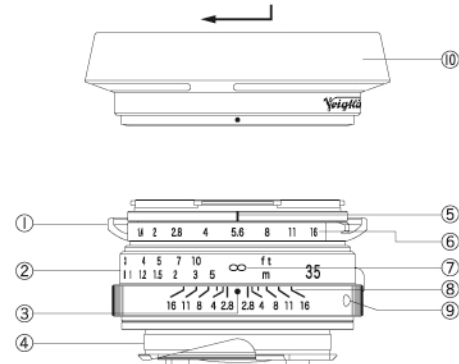
Das Objektiv kann an MicroFourThird Digitalkameras / E-Anschluss-Digitalkameras mittels des Voigtländer VM-MFT- / VM-E-Adapter angebracht werden.

● Technische Daten

NOKTON classic 35mm F1.4
 Brennweite: 35mm
 Öffnungsverhältnis: 1:1.4
 Kleinste Blende: F16
 Optischer Aufbau: 8 Linsen in 6 Gruppen
 Bildwinkel: 63°
 Blendenlamellen: 10
 Mindestentfernung: 0,7m
 Entfernungsbereich: $\infty - 0,7\text{m}$
 Max.Durchmesser: $\phi 55\text{mm}$
 Länge: 28,5mm
 Filtergröße: $\phi 43\text{mm}$
 Gewicht: 200g
 Anschluss: VM-Bajonett
 Zubehör: Sonnenblende LH-6 als Sonderzubehör erhältlich

Voigtländer
NOKTON classic 35mm F1.4

● Description of Parts



- | | |
|------------------|------------------------|
| ① Aperture Ring | ⑥ Aperture Scale |
| ② Focusing Ring | ⑦ Distance Scale |
| ③ Distance Index | ⑧ Depth of Field Scale |
| ④ VM Mount | ⑨ Mount Index |
| ⑤ Aperture Index | ⑩ Lens Hood (Optional) |

● Attaching Filter

The filter size is a $\phi 43\text{mm}$ thread. Filters should be screwed into the lens thread.

● Rangefinder Coupling

Coupled focusing range of this lens is $\infty - 0.7\text{m}$. However, rangefinder coupling range will be different depending on the rangefinder mechanism of the camera used.

● Attachment and Removal of optional Lens Hood LH-6

To attach, line-up the white mark on the Lens Hood ⑩ with Aperture Index ⑤ on the lens and turn it clockwise while pushing the Lens Hood toward the lens.

To remove, push the Lens Hood toward the lens and turn it counter-clockwise.

● Attaching Mount Adapter

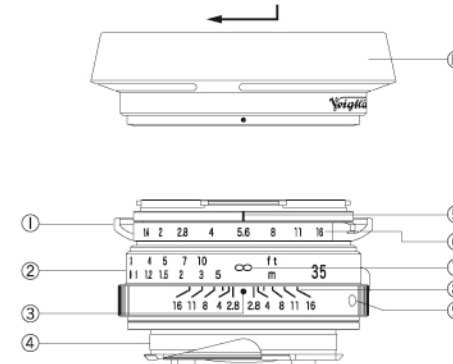
This lens can be used with Micro Four Thirds mount cameras / E-mount cameras by using Voigtländer VM Micro Four Thirds adapter/VM E-mount adapter.

● Specifications

NOKTON classic 35mm F1.4
 Focal Length: 35mm
 Maximum Aderture: 1:1.4
 Minimum Aperture: F16
 Lens Construction: 6 groups 8 elements
 Angle of View: 63°
 Aperture Blades: 10
 Minimum Focus: 0.7m
 Rangefinder Coupling: $\infty - 0.7\text{m}$
 Maximum Diameter: $\phi 55\text{mm}$
 Length: 28.5mm
 Filter Size: $\phi 43\text{mm}$
 Weight: 200g
 Mount: VM Mount
 Others: Optional hood LH-6 is available

Voigtländer 福倫達
NOKTON classic 35mm F1.4

● 部品詳細説明



- | | |
|---------|-------------------|
| ① 光圈環 | ⑥ 光圈比例 |
| ② 焦距環 | ⑦ 焦距比例 |
| ③ 焦距指標 | ⑧ 景深比例 |
| ④ VM 卡口 | ⑨ 卡口指標 |
| ⑤ 光圈指標 | ⑩ 遮光罩(LH-6, 另購配件) |

● 濾鏡安裝

請將 $\phi 43\text{mm}$ 濾鏡裝上鏡頭。

● 同步疊影對焦

同步疊影對焦範圍由 0.7m 至無限遠，
 同步疊影對焦範圍會因為使用不同型號相機而有所改變。

● 另購遮光罩 LH-6 的安裝及移除

安裝遮光罩
 將遮光罩⑩的白色指標對準鏡頭的光圈指標⑤並推向鏡頭，
 然後順時針轉動移遮光罩。

移除遮光罩
 將遮光罩推向鏡頭並逆時針轉動，然後移除。

● 轉接環安裝

此鏡頭適用於 Voigtländer VM-Micro Four Thirds / VM E-mount 轉接環，並可與 Micro Four Thirds / E-mount 相機一起使用。

● 主要規格

NOKTON classic 35mm F1.4
 焦距 35mm
 光圈比率 1:1.4
 最小光圈 F16
 構造 6組8片
 拍攝角度 63°
 光圈葉 10片
 最近對焦 0.7m
 對焦範圍 $\infty - 0.7\text{m}$
 最大口徑 $\phi 55\text{mm}$
 鏡長 28.5mm
 濾鏡口徑 $\phi 43\text{mm}$
 重量 200g
 卡口 VM卡口
 其它 LH-6 遮光罩 (另購)