

INTRODUZIONE

Leggero treppiede video con parti realizzate in polimero tecnico, gambe in alluminio anodizzato e crociera centrale con culla in fusione di alluminio.

CARATTERISTICHE PRINCIPALI

- Tre sezioni, due stadi
- Piedini con doppio puntale
- Stabilizzatore intermedio (su modello 545B - 546B)
- Stabilizzatore (su modello 545GB - 546GB)
- Culla da 100mm (su modello 545B - 545GB)
- Culla da 75mm (su modello 546B - 546GB)

MODELLO 545B - 546B

PREPARAZIONE 1

Sbloccare i fermagli “B”.

Divaricare le 3 gambe “A” ed estendere lo stabilizzatore “C” fino a portarlo parallelo al terreno. Sbloccare i movimenti delle gambe aprendo le leve “D” dei morsetti “E” e le leve “M” dei morsetti “N”. Raggiunta l’altezza desiderata, bloccare le gambe bloccando le leve “D” e “M”.

REGOLAZIONE DELL’APERTURA 2

Lo stabilizzatore “C” è dotato di bracci telescopici “F”: per regolare l’apertura, allentare le manopole “G”, regolare l’estensione dei bracci e stringere di nuovo le manopole.

Nota: In alternativa, è possibile utilizzare lo stabilizzatore intermedio Manfrotto Art. 531SPR (opzionale) fissandolo agli attacchi “K” (fig. 1).

PIEDINI 1

Il treppiede è fornito con doppi puntali in metallo “K” per l’uso in esterni.

Per usare il puntale metallico, rimuovere il piede “L” abbassando il fermo in gomma “T”.

MODELLO 545GB - 546GB

PREPARAZIONE 1

Sbloccare i fermagli “B”. Divaricare le 3 gambe “A” fino a far estendere completamente lo stabilizzatore “J” a terra. Sbloccare i movimenti delle gambe aprendo le leve “D” dei morsetti “E” e le leve “M” dei morsetti “N”. Raggiunta l’altezza desiderata, bloccare le gambe bloccando le leve “D” e “M”.

REGOLAZIONE DELL’APERTURA DELLE GAMBE 3

Lo stabilizzatore “J” è dotato di bracci telescopici “V”: per regolare l’apertura, allentare le manopole “W”, regolare l’estensione dei bracci e stringere di nuovo le manopole.

Nota: In alternativa, è possibile utilizzare lo stabilizzatore intermedio Manfrotto Art. 531SPR (opzionale) fissandolo agli attacchi “X” (fig. 1).

PIEDINI 1

Il treppiede dispone di piedini “Z” con doppi puntali in metallo per l'uso in esterni. Per usare i puntali in metallo, rimuovere lo stabilizzatore “J” abbassando i fermi “Y”.

MODELLO 545B - 545GB

REGOLAZIONE DEI MORSETTI SUPERIORI 4

Se le sezioni telescopiche delle gambe tendono a scivolare anche con le leve di blocco “D” chiuse, occorre regolare la tensione di bloccaggio.

A questo scopo, aprire la leva di blocco “D” e ruotare in senso orario la vite “Q” usando la chiave speciale “R” inserita su una delle gambe del treppiede. Normalmente basta un terzo di giro per ottenere la corretta tensione di bloccaggio.

REGOLAZIONE DEI MORSETTI INFERIORI 5

Seguendo le istruzioni per la regolazione dei morsetti superiori, aprire la leva di blocco “M” e ruotare in senso orario la vite “S” usando la chiave speciale “R” inserita su una delle gambe del treppiede.

Normalmente basta un terzo di giro per ottenere la corretta tensione di bloccaggio.

MODELLO 545B - 545GB

MONTAGGIO E RIMOZIONE DELLA TESTA 1

Il treppiede dispone della culla 100 mm “P” per il montaggio e il livellamento delle teste con semisfera.

È possibile convertire la culla da 100 mm a 75 mm, tramite l’adattatore Manfrotto 319, disponibile in opzione.

E’ inoltre possibile montare sul treppiede teste senza semisfera (con base piatta e attacco femmina da 3/8”), tramite un adattatore a semisfera 500BALL, disponibile in opzione.

MODELLO 546B - 546GB

MONTAGGIO E RIMOZIONE DELLA TESTA 1

Il treppiede dispone della culla 75 mm “P” per il montaggio e il livellamento delle teste con semisfera

E’ inoltre possibile montare sul treppiede teste senza semisfera (con base piatta e attacco femmina da 3/8”), tramite un adattatore a semisfera 520BALL, disponibile in opzione.

INTRODUCCIÓN

Tripode de vídeo ligero de polímero técnico con patas en aluminio anodizado y una cuenca de aluminio.

CARACTERISTICAS

- Tres secciones, dos niveles para extenderse
- Pies con doble pinchos
- Estabilizador de media altura (Modelo 545B - 546B)
- Expansor (Modelo 545GB - 546GB)
- Cuenca de 100 mm (Modelo 545B - 545GB)
- Cuenca de 75 mm (Modelo 546B - 546GB)

MODELLO 545B - 546B

PREPARACIÓN 1

Desbloquéen todas las clips “B”. Extiendan las tres patas “A” hasta que el estabilizador de media altura “C” cubra el piso. Suelten las expansiones de cada pata abriendo las palancas “D” de las pinzas “E” y las palancas “M” de las pinzas “N”. Una vez conseguida la altura deseada, bloquee cada pata por medio de las palancas de bloqueo “D” y “M”.

AJUSTE EXPANSOR PATAS 2

El estabilizador de media altura “C” tiene brazos telescópicos “F”: para ajustar el nivel de extensión, suelten el anillo “G”, ajusten y reaprieten.

Nota: En alternativa, es posible utilizar el expansor medio Manfrotto Art. 531SPR (accesorio) fijandolo al accesorio “K” (fig. 1).

PIES 1

El tripode incluye zapatas gemelas en metal “K” para el utilizo externo. Para utilizar la zapata de metal, quiten el pie “L” empujando abajo el bloqueo de goma “T”.

MODELLO 545GB - 546GB

PREPARACIÓN 1

Desbloquéen todas las clips “B”. Extiendan las tres patas “A” hasta que el expansor “J” cubra el piso. Suelten las expansiones de cada pata abriendo las palancas “D” de las pinzas E” y las palancas “M” de las pinzas “N”. Una vez conseguida la altura deseada, bloquéen cada pata por medio de las palancas de bloqueo “D” y “M”.

AJUSTE EXPANSOR PATAS 3

El expansor “J” tiene brazos telescópicos “V”: para ajustar el nivel de extensión, suelten el anillo “W”, ajusten y reaprieten.

Nota: En alternativa, es posible utilizar el expansor medio Manfrotto Art. 531SPR (accesorio) fijandolo al accesorio “X” (fig. 1).

PIES 1

El tripode tiene pies “Z” con doble pinchos de metal para poder ser utilizado al externo.

Para utilizar el pincho de metal, quiten el expansor “J” empujando hacia abajo el bloqueo “Y” de la pata.

MODELLO 545B - 545GB

ADJUSTE PINZA PATA SUPERIOR 4

Si las expansiones telescópicas de la pata se deslizan aun cuando la palanca de bloqueo “D” se encuentre cerrada, la tensión de bloqueo tiene que ser ajustada. Pues sulten la palanca de bloqueo “D” y luego giren el tornillo “Q” en sentido horário utilizando la llave especial “R” incluida con una de las patas del tripode.

Normalmente basta un tercio de vuelta para lograr la tensión correcta.

AJUSTE PINZA PATA INFERIOR 5

Siguan las instrucciones para el ajuste de la pinza de la pata superior, suelten la palanca de bloqueo “M” luego giren el tornillo “S” en sentido horário utilizando la llave especial “R” incluida con una de las patas del tripode.

Normalmente basta un tercio de vuelta para lograr la tensión correcta.

MODELLO 545B - 545GB

ACOPLAR Y QUITAR LA RÓTULA 1

El tripode tiene una semiesfera de 100 mm “P” para el acoplamiento y la nivelación de la rótula de bola. Es posible convertir la semiesfera de 100 mm en una de 75mm, usando el adaptador de Manfrotto 319 (USA 3246) disponible como opción.

Es también posible montar una rótula de base plana (base plana con accesorio 3/8” hembra) en el tripode utilizando una media bola 500BALL, (no incluida).

MODELLO 546B - 546GB

ACOPLAR Y QUITAR LA RÓTULA 1

El tripode tiene una semiesfera de 75 mm “P” para el acoplamiento y la nivelación de la rótula de bola. Es también posible montar una rótula de base plana (base plana con accesorio 3/8” hembra) en el tripode utilizando una media bola 520BALL, (no incluida).

はじめに

本ビデオ用軽量三脚は、テクノポリマー採用のアルマイト加工アルミニウム製脚部およびアルミニウム製ボール部からなります。

おもな特徴

- 3段三脚
- ツインスパイク採用の石突部
- ミッドレベル・スプレッター (on model 545B-546B)

- スプレッター使用 (on model 545GB-546GB)

- 100mmボール (on model 545B-545GB)
- 75 mmボール (on model 546B-546GB)

Model 545B - 546B

セットアップ 1

各脚部に設けられたクリップBのロックを緩めます。

3つの脚部Aをミッドレベル・スプレッターCが地面に平らに接地するまで広げてください。クランプEのロックレバーDおよびクランプNのロックレバーMを開き、各脚部が伸縮できる状態にしてください。任意の高さに合わせたら、ロックレバーDおよびMをロックします。

開脚角度の調整 2

ミッドレベル・スプレッターCには伸縮アームFが備わっています。三脚の開脚角度を調整するには、リングGを緩め、任意の位置に調整した後、再度締め直します。

石突部 1

三脚には屋外使用の為に金属のツインメタルスパイクが付いています。金属スパイクを使用する為には、ゴムフックTを引きおろしてLのフットパッドを外してください。

Model 545GB - 546GB

セットアップ 1

各脚部に設けられたクリップBのロックを緩めます。

3つの脚部AをスプレッターJが地面に平らに接地するまで広げてください。

クランプEのロックレバーDおよびクランプNのロックレバーMを開き、各脚部が伸縮できる状態にしてください。任意の高さに合わせたら、ロックレバーDおよびMをロックします。

開脚角度の調整 3

スプレッターJには伸縮アームVが備わっています。三脚の開脚角度を調整するには、リングWを緩め、任意の位置に調整した後、再度締め直します。

注意：スプレッターの代わりに、取り付け部X (図1) にミッドレベルスプレッターManfrotto 531SPR (オプション品) を取り付け使用することも可能です。

石突部 1

本三脚は、屋外用に金属製のツインスパイク石突部Zを備えています。

スパイクを使用する場合は、脚部留めYを外し、スプレッターを取り外してください。

Model 545B - 545GB

脚部上部のクランプ調整 4

もしロックレバーDをロックした状態でも、脚部の伸縮部がずれて動いてしまう場合は、ロックテンションを調整する必要があります。

ロックテンションを調整するには、ロックレバーDを開き、脚部の一箇所に備え付けられている専用レンチRを使用して、ネジQを時計回りに回してください。

通常は3回転で、適切なロックテンションに設定することができます。

脚部下部のクランプ調整 5

脚部上部のクランプ調整の手引きに従って、ロックレバーMを開き、脚部の一箇所に備え付けられている専用レンチRを使用して、ネジSを時計回りに回してください。

通常は3回転で、適切なロックテンションに設定することができます。

Model 545B - 545GB

カメラ雲台の取り付けおよび取り外し 1

本三脚には、ボール雲台の搭載および水準調整を行うための100mmボールPが備わっています。オプション品のManfrotto319アダプターを使用すれば、100mmボールから75mmボールへの変換が可能です。

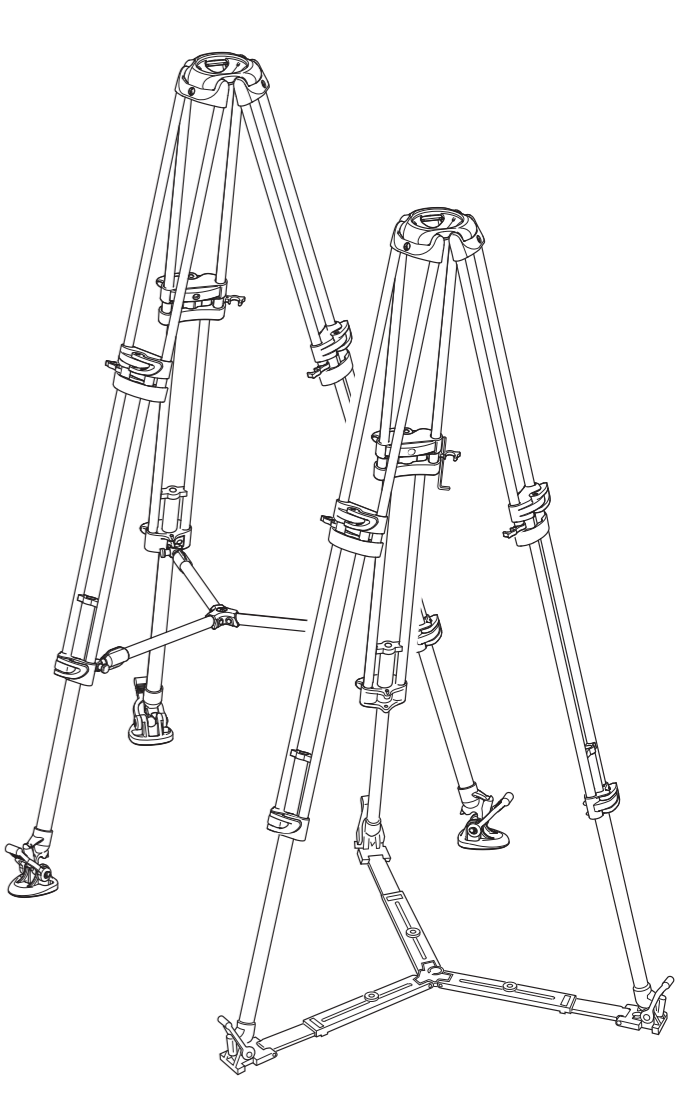
またオプション品のハーフボール500ボールを使用することで、本三脚にボール雲台ではない(3/8” 雌ネジ穴付フラットベース) 雲台を搭載することも可能です。

Model 546B - 546GB







カメラ雲台の取り付けおよび取り外し 1

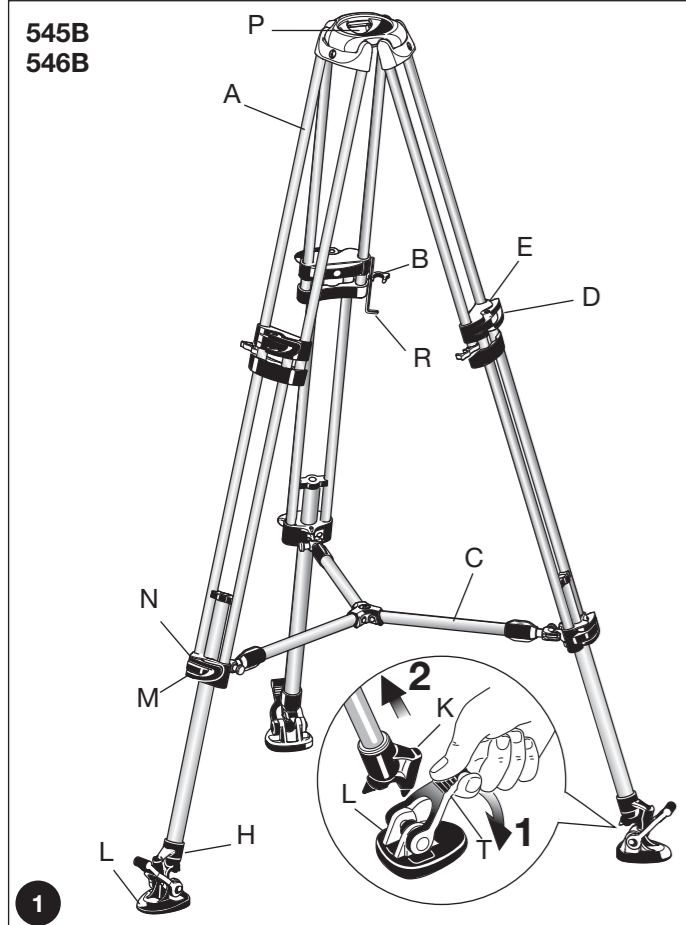
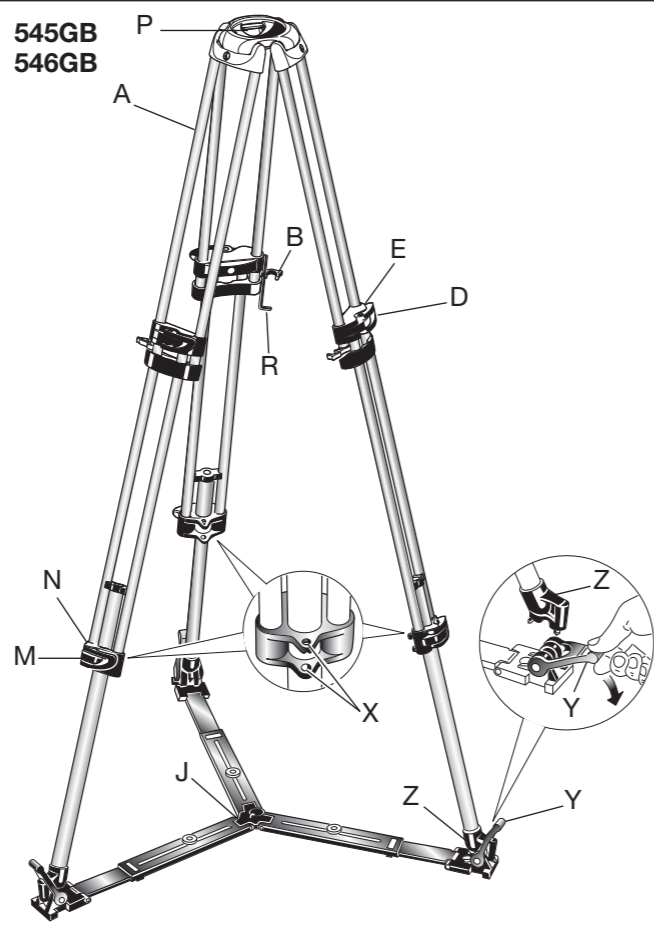
本三脚には、ボール雲台の搭載および水準調整を行うための75mmボールPが備わっています。

またオプション品のハーフボール520ボールを使用することで、本三脚にボール雲台ではない(3/8” 雌ネジ穴付フラットベース) 雲台を搭載することも可能です。



INSTRUCTIONS

								
545B	154 cm 60.6”	3,5 kg 7.7 lbs	25 kg 55.1 lbs		545GB	158,5 cm 62.4”	3,5 kg 7.7 lbs	25 kg 55.1 lbs
546B	154 cm 60.6”	3,5 kg 7.7 lbs	20 kg 44.1 lbs		546GB	158,5 cm 62.4”	3,5 kg 7.7 lbs	20 kg 44.1 lbs

545B
546B545GB
546GB**INTRODUCTION**

Lightweight video tripod made of a technical polymer with aluminium anodised legs and aluminium casting bowl.

KEY FEATURES

- Three sections, two stages
- Twin spiked feet
- Mid level spreader (on model 545B - 546B)
- Spreader (on model 545GB - 546GB)
- 100 mm bowl (on model 545B - 545GB)
- 75 mm bowl (on model 546B - 546GB)

MODEL 545B - 546B**SET UP 1**

Unlock the each of the clips "B"

Spread the 3 legs "A" until the mid level spreader "C" is parallel on the floor.

Release the extensions of each leg by opening the levers "D" on the clamps "E" and the levers "M" on the clamps "N".

When desired height is achieved lock each leg by locking levers "D" and "M".

ADJUSTING THE SPREAD 2

The mid level spreader "C" is provided with telescopic arms "F": to adjust the amount of spread, loosen the rings "G", adjust and re tighten.

FEET 1

The tripod is supplied with twin metal spikes "K" for outdoor use. To use the metal spike, remove the foot "L" by pulling down the rubber retainer "T".

MODEL 545GB - 546GB**SET UP 1**

Unlock the each of the clips "B"

Spread the 3 legs "A" until the spreader "J" is flat on the floor.

Release the extensions of each leg by opening the levers "D" on the clamps "E" and the levers "M" on the clamps "N".

When desired height is achieved lock each leg by locking levers "D" and "M".

ADJUSTING THE LEG SPREAD 3

The spreader "J" is provided with telescopic arms "V": to adjust the amount of spread, loosen the rings "W", adjust and re tighten.

Note: As an alternative, it is possible to use the mid lever spreader Manfrotto Art. 531SPR (optional) by fixing it to the attachment "X" (fig. 1).

FEET 1

The tripod has feet "Z" with twin metal spike for external use.

To use the metal spike, remove the spreader "J" by pulling down on the leg retainer "Y".

MODEL 545B - 545GB**UPPER LEG CLAMP ADJUSTMENT 4**

If the telescopic leg extensions slip even with the locking lever "D" closed, the locking tension will need to be adjusted.

In order to do this, release lock lever "D" then turn the screw "Q" clockwise using the special key "R" provided on one of the tripod legs.

Normally a third of a turn will be sufficient to achieve the correct locking tension.

LOWER LEG CLAMP ADJUSTMENT 5

Following the instructions about upper leg clamp adjustment, release lock lever "M" then turn the screw "S" clockwise using the special key "R" provided on one of the tripod legs.

Normally a third of a turn will be sufficient to achieve the correct locking tension.

MODEL 545B - 545GB**MOUNTING AND REMOVING A CAMERA HEAD 1**

The tripod has 100 mm bowl "P" for mounting and levelling head with ball.

It is possible to convert 100 mm bowl into a 75 mm bowl by using Manfrotto 319 (USA 3246) adapter available as option.

It is also possible to mount non ball (flat base with 3/8" female fitting) heads on the tripod by using a half ball 500BALL, which is available as option.

MODEL 546B - 546GB**MOUNTING AND REMOVING A CAMERA HEAD 1**

The tripod has 75 mm bowl "P" for mounting and levelling head with ball.

It is also possible to mount non ball (flat base with 3/8" female fitting) heads on the tripod by using a half ball 520BALL, which is available as option.

INTRODUCTION

Trépied vidéo léger en polymère doté de jambes en aluminium anodisé et d'un bol en fonderie d'aluminium.

CARACTÉRISTIQUES PRINCIPALES

- Jambes à trois sections dont deux en double tandem
- Extrémités à double pointe
- Entretoise du milieu (modèle 545B - 546B)
- Stabilisateur (modèle 545GB - 546GB)
- Bol de 100 mm (modèle 545B - 545GB)
- Bol de 75 mm (modèle 546B - 546GB)

MODELE 545B - 546B**INSTALLATION 1**

Ouvrez les attaches "B". Écartez les 3 jambes "A" jusqu'à ce que l'entretoise du milieu "C" soit parallèle au sol. Ouvrez les leviers "D" situés sur les fonderies "E" et les leviers "M" des fonderies "N" afin de pouvoir déployer les sections de chaque jambe. Une fois la hauteur souhaitée obtenue, bloquez chaque jambe en refermant les leviers "D" et "M".

RÉGLAGE DE L'ANGLE D'ÉCARTEMENT 2

L'Entretoise du milieu "C" est équipée de sections télescopiques "F". Réglez la longueur de l'entretoise en desserrant les molettes "G" puis resserrez-les une fois la longueur souhaitée obtenue.

Remarque : Vous pouvez également installer l'entretoise du milieu Manfrotto Art. 531SPR (en option) en l'insérant dans les orifices "K" (fig. 1).

EMBOUTS 1

Le trépied est fourni avec deux pointes métalliques "K" pour un usage en extérieur. Pour utiliser la pointe métallique, retirez le patin "L" en tirant sur la patte en caoutchouc "T".

MODELE 545GB - 546GB**INSTALLATION 1**

Ouvrez les attaches "B". Écartez les 3 jambes "A" jusqu'à ce que le stabilisateur "J" soit à plat sur le sol. Ouvrez les leviers "D" situés sur les fonderies "E" et les leviers "M" des fonderies "N" afin de pouvoir déployer les sections de chaque jambe. Une fois la hauteur souhaitée obtenue, bloquez chaque jambe en refermant les leviers "D" et "M".

RÉGLAGE DE L'ANGLE D'ÉCARTEMENT DES JAMBES 3

Le stabilisateur "J" est équipé de sections télescopiques "V". Réglez la longueur du stabilisateur en desserrant les molettes "W" puis resserrez-les une fois la longueur souhaitée obtenue.

Remarque : Vous pouvez également installer l'entretoise du milieu Manfrotto Art. 531SPR (en option) en l'insérant dans les orifices "X" (fig. 1).

EMBOUTS 1

Le trépied est équipé d'emboîtures "Z" à double pointes spécialement conçus pour une utilisation en extérieur. Pour utiliser la pointe métallique, retirez le stabilisateur "J" en abaissant la languette "Y".

MODELE 545B - 545GB**RÉGLAGE DES FONDERIES SUPÉRIEURES 4**

Si les sections télescopiques des jambes couissent après que vous avez bloqué le levier de blocage "D", il faut régler le système de blocage des jambes. Pour cela, débloquez d'abord le levier "D" et tournez la vis "Q" dans le sens des aiguilles d'une montre à l'aide de la clé "R" fournie (attachée à l'une des jambes). Un tiers de tour doit suffire pour rendre le système de blocage à nouveau efficace.

RÉGLAGE DES FONDERIES INFÉRIEURES 5

En procédant de la même manière que pour les fonderies supérieures, débloquez le levier "M" puis serrez la vis "S" dans le sens des aiguilles d'une montre à l'aide de la clé "R" fournie (attachée à l'une des jambes). Un tiers de tour doit suffire pour rendre le système de blocage à nouveau efficace.

MODELE 545B - 545GB**INSTALLATION / RETRAIT D'UNE ROTULE 1**

Le trépied est doté d'un bol de 100 mm "P" permettant la fixation et la mise à niveau de rotules à boule.

Il est possible de transformer le bol de 100mm en bol de 75mm grâce à l'adaptateur Manfrotto 319 (USA 3246) (en option).

Il est également possible de fixer au trépied des rotules plates (comprenant un filetage de 3/8") à l'aide d'une demi-boule 500BALL, en option.

MODELE 546B - 546GB**INSTALLATION / RETRAIT D'UNE ROTULE 1**

Le trépied est doté d'un bol de 75 mm "P" permettant la fixation et la mise à niveau de rotules à boule.

Il est également possible de fixer au trépied des rotules plates (comprenant un filetage de 3/8") à l'aide d'une demi-boule 520BALL, en option.

EINLEITUNG

Leichtes Video-Stativ aus einem technischen Polymer, mit eloxierten Alubeinen und Aluguss-Schale

HAUPTMERKMALE

- Drei Teile, zwei Teile für Aufstellungshöhe
- Doppel-Spikes
- Mittelspinne (Modell 545B - 546B)
- Spreizen (Modell 545GB - 546GB)
- Schale 100 mm (Modell 545B - 545GB)
- Schale 75 mm (Modell 546B - 546GB)

MODELL 545B - 546B**ANBRINGUNG 1**

Entriegeln Sie die drei Transportverschlüsse "B".

Öffnen Sie die drei Beine "A", bis die Mittelspinne "C" sich parallel zum Boden positioniert hat. Lösen Sie die Verriegelung der Beinauszüge durch Öffnen der Hebel "D" an den Klemmen "E" und die Hebel "M" an den Klemmen "N". Wenn die gewünschte Höhe erreicht ist, verriegeln Sie jedes der Beine durch Klemmen der Hebel "D" und "M".

EINSTELLEN DER BEINSPREIZUNG 2

Die Mittelspinne "C" ist mit 3 Auszügen "F" versehen.

Zur Einstellung des Auszugs lösen Sie den Drehverschluss "G", verstellen den Auszug und klemmen erneut.

Anmerkung: Alternativ können die Manfrotto Mittelspreizen Art. 531SPR (Zubehör) in der Halterung "K" befestigt werden (Abb. 1).

FÜSSE 1

Für Außenaufnahmen besitzt das Stativ doppelte Metallspikes "K". Zu ihrem Einsatz entfernen Sie den Fuß "L" durch Druck auf die Gummiklemme "T".

MODELL 545GB - 546GB**ANBRINGUNG 1**

Lösen Sie sämtliche Klemmen "B". Spreizen Sie die drei Beine "A", bis die Spreizen "J" flach auf dem Boden liegen. Lösen Sie die Beinauszüge durch Öffnen der Hebel "D" an den Klemmen "E" und die Hebel "M" an den Klemmen "N". Wenn die gewünschte Höhe erreicht ist, verriegeln Sie jedes der Beine durch Klemmen der Hebel "D" und "M".

EINSTELLEN DER BEINSPREIZUNG 3

Die Spreizen "J" sind mit 3 Auszügen "V" versehen. Zur Einstellung des Auszugs lösen Sie die Ringe "W", verstellen den Auszug und klemmen erneut.

Anmerkung: Alternativ können die Manfrotto Mittelspreizen Art. 531SPR (Zubehör) in der Halterung "X" befestigt werden (Abb. 1).

FÜSSE 1

Das Stativ hat Füße "Z" mit doppelten Metall-Spikes für den Außeneinsatz. Zur Verwendung der Füße nehmen Sie die Spreizen "J" durch Druck auf die Fußhalter "Y" ab.

MODELL 545B - 545GB**EINSTELLEN DER OBEREN BEINKLEMME 4**

Wenn die ausziehbaren Beine selbst bei geschlossenem Klemmhebel "D" rutschen, muss die Friktionsklemme eingestellt werden.

Lösen Sie hierzu an einem der Beine den Klemmhebel "D", und drehen Sie anschließend die Schraube "Q" mit dem mitgelieferten Spezialschlüssel "R" im Uhrzeigersinn.

Im allgemeinen genügt eine Drittelumdrehung zur Erzielung einwandfreier Klemmung.

EINSTELLEN DER UNTEREN BEINKLEMME 5

Wie bei der Einstellung der oberen Beinklemme lösen Sie an einem Bein den Klemmhebel "M" und drehen die Schraube "S" mit dem mitgelieferten Spezialschlüssel "R" im Uhrzeigersinn.

Im allgemeinen genügt eine Drittelumdrehung zur Erzielung einwandfreier Klemmung.

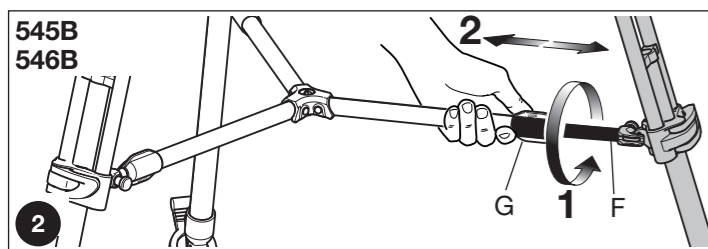
MODELL 545B - 545GB**ANSETZEN UND ABNEHMEN EINES KAMERAKOPFES 1**

Das Stativ verfügt über eine 100 mm Halbschale "P" zur Montage und Nivellierung eines Kopfes. Um die 100 mm Halbschale auf 75 mm zu reduzieren, ist optional der Manfrotto Adapter 319 erhältlich.

Mit Hilfe der ebenfalls als Zubehör lieferbaren Halbkugel 500BALL können auch Köpfe mit flacher Basis und 3/8" Innengewinde montiert werden.

MODELL 546B - 546GB**ANSETZEN UND ABNEHMEN EINES KAMERAKOPFES 1**

Das Stativ verfügt über eine 75 mm Halbschale "P" zur Montage und Nivellierung eines Kopfes. Mit Hilfe der ebenfalls als Zubehör lieferbaren Halbkugel 520BALL können auch Köpfe mit flacher Basis und 3/8" Innengewinde montiert werden.

545B
546B545GB
546GB