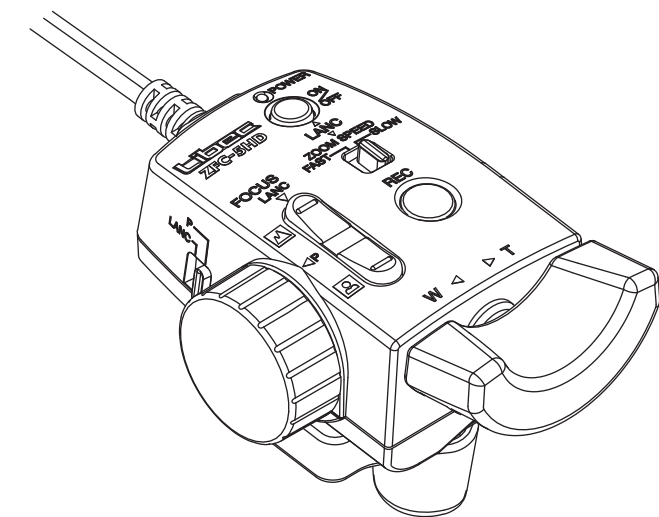


ズームフォーカスリモコン Zoom and focus control 変焦聚焦遥控器 Control de zoom y enfoque

ZFC-5HD

- 1 取扱説明書
- E Operating manual
- C 使用说明书
- Es Manual de instrucciones

HEIWA SEIKI KOGYO CO.,LTD.



J: 日本語

このたびは本製品をお買いあげいただきありがとうございます。

- ⚠ 本製品は安全を十分考慮して設計されておりますが、誤った使い方をすると破損や搭載カメラの落下により人にけがを負わせることがあります。
- ご使用前にこの「安全上のご注意」をよくお読みのうえ正しくお使いください。
- ここに示した注意事項は、安全に関する重大な内容を記載していますので必ず守ってください。

⚠ 安全上のご注意

次の注意事項をよく読んで、理解してお使いください。

- カメラにあわせて、設定を切替える
使用するカメラにあわせて、対応カメラ切替スイッチで設定を切替えて使用してください。誤った設定で操作すると、カメラや本機の故障の原因につながる可能性があります。
- ロックツマミは確実にしめつけて固定する
締め付けが弱いと、ずれたり外れたりして、本機の故障の原因となることがあります。
- ケーブルを引っ張って外さない
カメラに接続されたケーブルを引っ張って外すと、カメラの破損や本機の故障の原因となることがあります。
- 各操作部分を無理な力で押ししたり引っ張らない
ズームレバー、ボタン、ダイヤル、スイッチを無理な力で押ししたり引っ張ったりすると、誤動作や本機の故障の原因となることがあります。
- 使用目的以外のコネクタには接続しない
使用目的以外及び間違ったコネクタにリモート端子を接続すると、接続した機材や本機の故障の原因となることがあります。
- 水のかかるところでは使用しない
防水構造ではありませんので、水のかかるところで使用しないでください。
- 分解や改造はしない
分解や改造をすることにより人にけがを負わせたり、故障の原因となることがあります。故障したら使用せずに、販売店または弊社サービス担当に修理を依頼してください。

⚠ 使用上のご注意

1. カメラ側の規格により、一部のカメラには使用できないことがあります。
2. カメラ側が可変ズームに対応していない場合は、可変ズームしません。
3. 直射日光があたる場所、熱器具の近くや高温下に放置しないでください。変形や変色の原因となります。
4. ケーブルのリモート端子は、常にきれいな状態で保管してください。
5. 使い終わったら、必ず取り外して保管してください。

E: English

⚠ WARNING

Non-observance of the following instructions may lead to damages to the equipment or camera, or injuries to persons.
 •This manual contains important precautions to avoid accidents.
 •Before using this product, read the following safety notes to ensure proper operation.

Attention

- Always set the converter switch properly. Make sure the converter switch is set according to the camera type. Improper setting may cause malfunction on the camera or the product.
- Always tighten the clamp lock knob securely. If it is not tightened enough, it may get loose or come off, resulting in damage to the unit.
- Do not pull the cable to unplug. This may damage the camera or cause a product malfunction. Always hold the plug when unplugging the cable.
- Do not force the controls and switches.

Excessive force on lever, dial, buttons or switches may cause product malfunction.
 •Do not connect the cable to a wrong terminal. This may cause equipment failure or malfunction.
 •Avoid water contact. This product is not waterproof. Do not dismantle or modify. Dismantling or alteration of this product may result in personal injury or malfunction. In case of malfunction, refrain from use, and contact our distributor or service representative for repair information.

Precaution before use

1. Not all functions may be available depending on camera specifications.
2. Zoom speed control is not available if the camera is not compatible with the function.
3. Do not expose the unit to direct sunlight or other heat sources such as leaving it in hot cars. Excessive heat may deform or discolor the unit.
4. Always keep the cable plug clean.
5. Always remove the unit from the equipment after use.

C: 中文

⚠ 警告

本产品设计已给予了充分的安全考量，但是错误操作使用，使设备损坏摄像机跌落，以致人员受伤。
 ●使用本产品前请认真仔细阅读「安全注意事项」。
 ●所示注意事项是记录相关安全的重要内容，请务必遵守。

注意

认真仔细阅读以下各项注意事项，正确使用。
 ●根据使用摄像机的不同，改变设定适用摄像机切换开关切换至所使用摄像机模式。错误的操作使用，可能导致摄像机和本装置出现故障。
 ●牢牢地锁紧固定旋钮，没有正确牢固地锁紧，造成移位脱落，从而引起本装置故障。
 ●不要拉扯线
 拉扯接在摄像机上的线，就可能造成摄像机和本装置出现故障。请握住遥控器端子部取下。

- 不要硬按压、拉扯各操作部件硬按硬拉变焦杆、按钮、调节钮、开关，就可能引起不正常运转、本装置出现故障。
 - 不要接于非使用用途的连接器如遥控器端子接于非使用用途以及不正确的连接器，所接的设备器材和本装置就可能出现故障。
 - 受潮处不要使用非防水结构，所以请不要淋雨。
 - 不可分解改造
分解改造可能致使他人受伤，器材故障。发生故障时勿使用，请交销售点或本公司服务人员维修。
- 使用前警惕**
1. 由于摄像机的各规格不同，所以不适用于一部分摄像机。
 2. 如果摄像机本身无变焦功能，则不可变焦。
 3. 请不要放置于阳光直射、加热器附近以及高温处。会引起变形变色。
 4. 妥善保管，保持线缆的遥控器端子清洁。
 5. 使用完毕后，请务必取下予以保管。

Es: Español

⚠ ADVERTENCIA

El incumplimiento de las instrucciones siguientes puede llevar a daños al equipo o la cámara, o a las heridas a personas.
 •Este manual contiene precauciones importantes para evitar accidentes.
 •Antes de utilizar este producto, leer las notas siguientes de la seguridad para asegurar operaciUn apropiada.

Atención

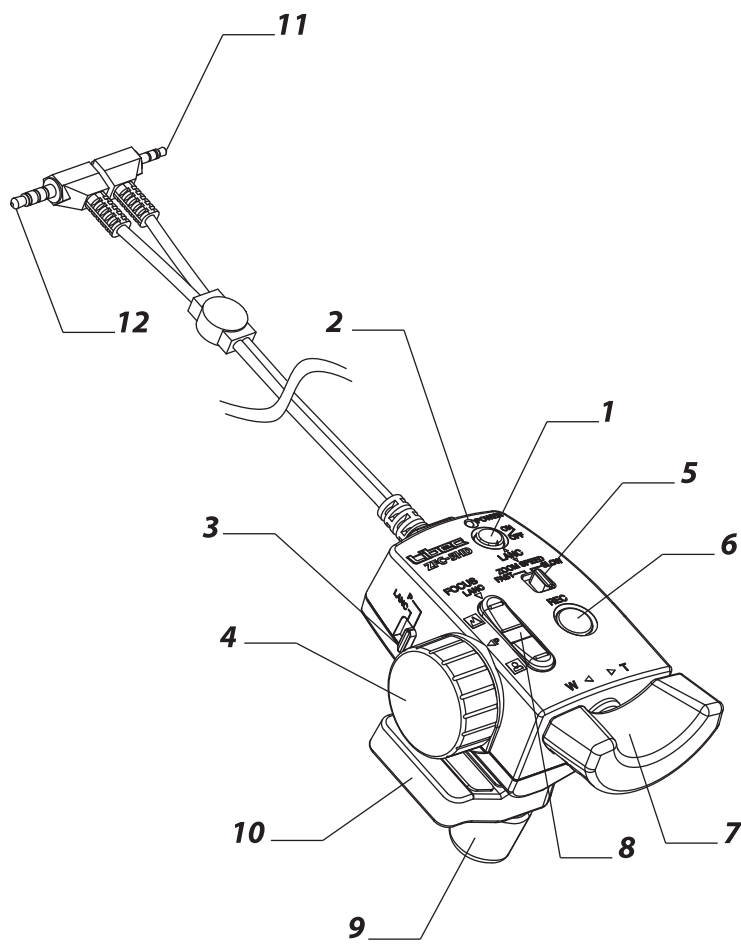
Asegúrese de que comprende completamente el contenido para utilizar su producto en una manera segura y apropiada.
 •Siempre ponga el interruptor de convertidor apropiadamente. Asegúrese de que el interruptor de convertidor es puesto según el de tipo cámara. La colocación inapropiada puede causar fallas de funcionamiento en la cámara o el producto.
 •Siempre apriete la perilla de seguro del sujetador firmemente. Si ellos no son apretados fijamente, se pueden aflojar o soltar, teniendo como resultado daño a la unidad o una herida personal.
 •No jale el cable para desenchufar. Esto puede dañar la cámara o causar una falla de funcionamiento. Siempre sostenga del conector al desenchufar el cable.

•No fuerce los controles o los interruptores. La fuerza excesiva en la palanca, los indicadores, los botones o los interruptores pueden causar falla de funcionamiento de producto.
 •No conecte el cable a una terminal equivocada. Esto puede causar daño al equipo o falla de funcionamiento.
 •Evite contacto con agua. Este producto no es impermeable.
 •No desmantele ni altere el producto. Desmantelar o modificación de este producto pueden tener como resultado herida personale o falla de funcionamiento. En caso de falla de funcionamiento, no lo utilize, y contacte a un distribuidor para la información de reparación.

Precauciones antes de usar

- 1.No todas las funciones pueden estar disponibles dependiendo de las especificaciones de la cámara.
- 2.El control de velocidad del zoom no está disponible si la cámara no es compatible con la función
- 3.No exponga la unidad a la luz directa del sol ni otras fuentes como dejarlo en coches expuestos al calor ya que se puede deformar o decolorar la unidad.
- 4.Siempre mantenga el Connector del cable limpio.
- 5.Siempre remueva la unidad después de cada uso.

A



A: Part name

- 1 ON/OFF switch for LANC
- 2 Power switch LED for LANC
- 3 Converter switch for LANC and Panasonic
- 4 Focus dial for Panasonic
- 5 Zoom speed control (High/Low) for LANC
- 6 REC button (Start/Stop)
- 7 Zoom controller
- 8 Focus button for LANC
- 9 Clamp lock knob
- 10 Clamp
- 11 2.5mm submini-plug
- 12 3.5mm mini-plug for Panasonic

A: 部件名称

- 1 电源ON/OFF按钮 (LANC/REMOTE)
- 2 电源LED (LANC/REMOTE)
- 3 适用摄像机切换开关
- 4 聚焦调节钮 (Panasonic用)
- 5 变焦速度切换开关 (LANC/REMOTE)
- 6 录像开始/结束按钮
- 7 变焦杆
- 8 聚焦按钮 (LANC/REMOTE)
- 9 夹持器旋钮
- 10 夹持器
- 11 遥控器端子φ2.5
- 12 遥控器端子φ3.5 (Panasonic聚焦用)

A: 各部の名称

- 1 電源ON/OFFボタン (LANC/REMOTE用)
- 2 電源LED (LANC/REMOTE用)
- 3 対応カメラ切替スイッチ
- 4 フォーカスダイヤル (パナソニック用)
- 5 ズームスピード切替スイッチ (LANC/REMOTE用)
- 6 録画スタート/ストップボタン
- 7 ズームレバー
- 8 フォーカスボタン (LANC/REMOTE用)
- 9 クランプツマミ
- 10 クランプ
- 11 リモート端子φ2.5
- 12 リモート端子φ3.5 (パナソニックフォーカス用)

A: Nombre de la pieza

- 1 ON/OFF interruptor para LANC
- 2 Interruptor de energia LED para LANC
- 3 Interruptor convertidor para LANC y Panasonic
- 4 Indicador de enfoque para Panasonic
- 5 Control de velocidad de Zoom (rapido /lento) para LANC
- 6 REC buton (Comenzar/parar)
- 7 Control de Zoom
- 8 Boton de enfoque para LANC
- 9 Perrila de seguro de el sujetador
- 10 Sujetador
- 11 2.5mm submini-enchufe
- 12 3.5mm mini-enchufe para Panasonic

アフターサービス

- 品質保証書の保証規定にもとづき、サービスを致します。
- 調子が悪いときは、まずチェックを
この取扱説明書をもう一度ご覧になってお調べください。
それでも調子の悪いときは、お買上げのお店、または弊社サービス担当者にて相談ください。
- ※ご相談になるときは、型名、故障の状態(できるだけ詳しく)、お買上げ日(年/月/日)をお知らせください。
- 仕様および外觀は、改良のため予告なく変更することがありますのであらかじめご了承ください。

平和精機工業株式会社

〒340-0833 埼玉県八潮市西袋978-1
 TEL: +81(0) 48 995 1301 (代) FAX: 048-997-0804
 *製品についてのお問い合わせは、弊社営業部までお願い致します。

HEIWA SEIKI KOGYO CO.,LTD. - Headquarters

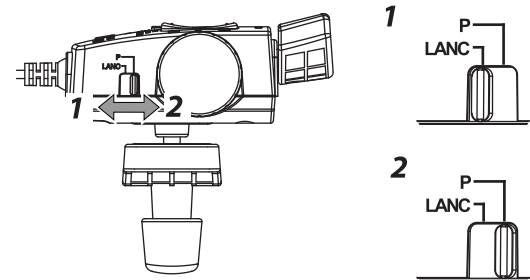
978-1 Nishibukuro, Yashio-City,
 Saitama, 340-0833 Japan
 TEL: +81(0) 48 995 1301
 FAX: +81(0) 48 997 0804
 www.libec-global.com

Libec Sales of America, Inc - U.S. Sales office

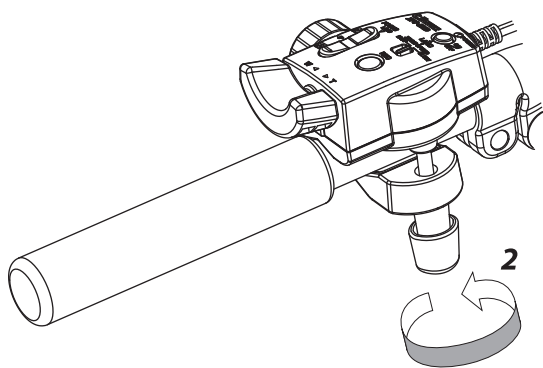
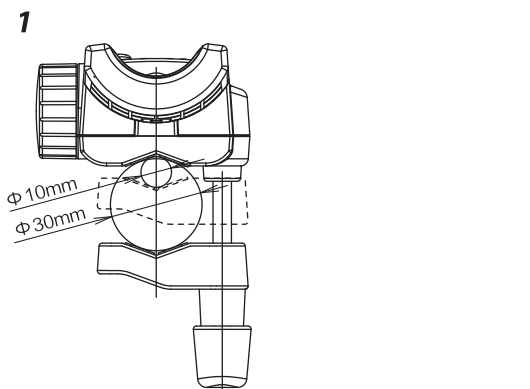
377 Van Ness Av., Suite 1201
 Torrance, CA 90501 USA
 TEL: +1 310 787 9400
 FAX: +1 310 787 9422
 www.libecsales.com

B

B-1



B-2



B: 準備

B-1 設定を切替える

対応カメラ切替スイッチをスライドさせて、使用するカメラに設定してください。

- LANC/REMOTE端子のあるカメラの場合
- 1 対応カメラ切替スイッチを“LANC”にあわせてください。
- パナソニック社製カメラの場合
- 2 対応カメラ切替スイッチを“P”にあわせてください。

B-2 取付ける

- 1 取付可能なクランプ範囲は、φ10mm～φ30mmです。クランプ可能な範囲以外では使用しないでください。
- 2 本機が落ちないように手で支えながら、本機のクランプV溝をパン棒等の任意の位置にはめて、クランプツマミで確実に締めて固定してください。

カメラにリモート端子を接続します。

- LANC/REMOTE端子のあるカメラの場合
 - 3 リモート端子φ2.5をカメラに差し込んでください。
 - リモート端子φ3.5は、使用しません。
 - パナソニック社製カメラの場合
 - 4 リモート端子φ2.5及びリモート端子φ3.5をカメラに差し込んでください。
- 差し込む位置がわからない場合は、カメラの取扱説明書をよく読んでから接続してください。

B: Preparation

B-1 Converter switch setting

Set the converter switch according to the camera type.

- LANC cameras:
- 1 Set the switch to "LANC".
- Panasonic cameras:
- 2 Set the switch to "P".

B-2 Mounting the unit

- 1 This unit can be clamped to bars from 10mm/0.4" to 30mm/1.2" in diameter. Do not try to clamp the unit to the bar if its diameter is unavailable for clamping.
- 2 Mount the unit by holding it stable and sandwiching the bar with the V-groove pads on the clamp. Tighten the clamp lock knob securely.

Connect the cable end to the camera.

- LANC cameras:
- 3 Insert the 2.5mm submini-plug into the camera. The 3.5mm mini-plug is unnecessary to connect.
- Panasonic cameras:
- 4 Insert the 2.5mm submini-plug and 3.5mm mini-plug into the camera. If the plugging positions are uncertain, please refer to the camera instructions.

B: 准备

B-1 改换设定

移动摄像机切换开关，设定为使用摄像机模式。

- 拥有LANC/REMOTE端子的摄像机
- 1 将适用摄像机切换按钮调至“LANC”。
- Panasonic摄像机
- 2 将适用摄像机切换按钮调至“P”。

B-2 安装

- 1 夹持器的可安装范围为φ10mm～φ30mm。不要使用超过安装范围的。
- 2 手持装置不使其跌落，将本装置夹持器V型槽扣在拍摄手柄上，用夹持器旋钮牢牢地锁紧固定。

遥控器端子接于摄像机。

- 拥有LANC/REMOTE端子的摄像机
- 3 遥控器端子φ2.5插入摄像机。不使用遥控器端子φ3.5。
- Panasonic摄像机
- 4 遥控器端子φ2.5以及遥控器端子φ3.5插入摄像机。如果不知道插入位置，请仔细阅读摄像机使用说明书后实施。

B: Preparacion

B-1 Colocación del interruptor convertidor

Seleccione el interruptor del convertidor según el de tipo cámara.

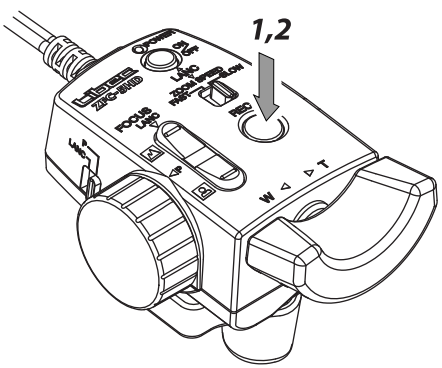
- Camaras tipo LANC
- 1 Seleccione el interruptor a "LANC".
- Camaras Panasonic
- 2 Seleccione el interruptor a "P".

B-2 Montando la unida

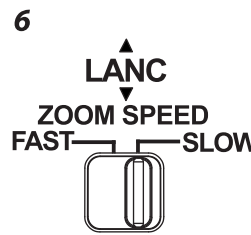
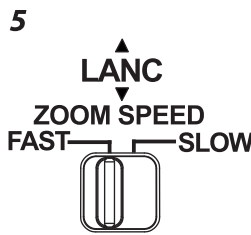
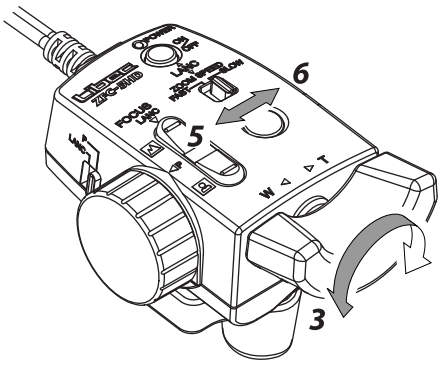
- 1 Esta unidad puede ser sujeta a barras de 10mm/0.4" a 30mm/1.2" de diámetro. No trate de sujetar la unidad a la barra si su diámetro no está disponible para sujetar.
- 2 Monte la unidad sosteniendoloy meta la barra con las almohadillas de V-RANURAS en el sujetador . Apriete la perilla de seguro del sujetador firmemente. Conecte el otro lado del cable a la cámara.
 - Camaras tipo LANC
 - 3 Inserte el submini-enchufe 2.5mm en la cámara. El mini-enchufen 3.5mm no se necesita conectar.
 - Camaras Panasonic
 - 4 Inserte el submini-enchufe 2.5mm y el mini-enchufe 3.5mm en la cámara. Si las posiciones enchufe son inciertas, por favor verifique las instrucciones de la cámara.

C

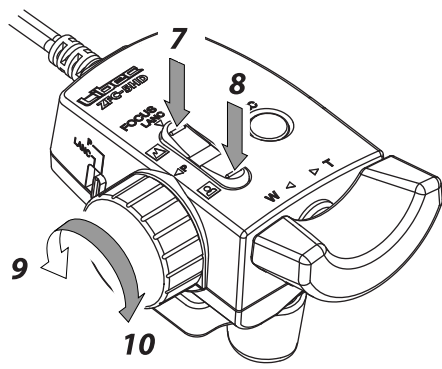
C-1



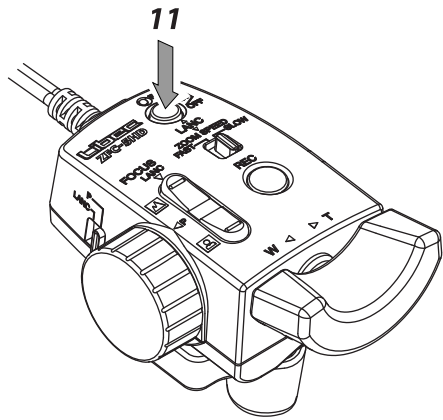
C-2



C-3



C-4



C: 操作方法

C-1 録画操作

- 1 録画を開始する
カメラが録画スタンバイ(一時停止)の時、RECボタンを押すと録画を開始します。
- 2 録画を終了する
カメラが録画中のとき、RECボタンを押すと録画スタンバイ(一時停止)になり、録画が終了します。

C-2 ズーム操作

- 3 ズームレバーを“W”の方向に傾けるとズームアウト(広角)になります。
- 4 ズームレバーを“T”の方向に傾けるとズームイン(望遠)になります。
- 5 ズームレバーを傾ける角度によってズームスピードが変わります。カメラによっては、ズームスピードが変わりません。

LANC/REMOTE端子のあるカメラのみの機能

- ズームスピード切替スイッチで、ズーム操作時のスピード設定を変えることが出来ます。
 - 5 ズームスピード切替スイッチを“FAST”にすると、ズームスピードが速くなる設定になります。
 - 6 ズームスピード切替スイッチを“SLOW”にすると、ズームスピードが遅くなる設定になります。
- 各々の設定の中で、更に、ズームレバーの傾ける角度でズームスピードが変わります。

C-3 フォーカス操作

- カメラ本体のフォーカスモードをMF(マニュアルフォーカス)にしないと機能しません。
- LANC/REMOTE端子のあるカメラの場合
- 7 フォーカスボタンの▲側を押すと、遠くにピントが合います。
- 8 フォーカスボタンの■側を押すと、近くにピントが合います。
- パナソニック社製カメラの場合
- 9 フォーカスダイヤルを▲側へ回すと、遠くにピントが合います。
- 10 フォーカスダイヤルを■側へ回すと、近くにピントが合います。

C-4 カメラの電源操作

- (LANC/REMOTE端子のあるカメラのみの機能)
- 11 カメラ本体の電源スイッチをONにした状態で、電源ON/OFFボタンを押すと、電源ON⇄電源OFFが切り替わります。電源がONの時、電源LEDが点灯します。
- 記載のカメラメーカー名及び“LANC”は、各社の登録商標であり、本機とは関係ありません。
- 製品の仕様及び外観は、改良などの理由により予告なく変更することがあります。

C: Operation

C-1 Recording

- 1 Start recording
While the camera is in standby mode, press the REC button to start recording.
- 2 Stop recording
While the camera is in recording mode, press the REC button to stop recording. The camera returns to standby mode.

C-2 Zoom control

- 3 Turn the zoom controller toward "W" to zoom out.
- 4 Turn the zoom controller toward "T" to zoom in. Zoom speed can be adjusted by the turning angle. This speed adjustment may not be available depending on camera specifications.

Exclusive function for LANC cameras

- This unit is equipped with a zoom speed control switch for LANC cameras.
- 5 Switching to "FAST" will speed up the zoom.
- 6 Switching to "SLOW" will slow down the zoom. After setting the zoom speed control switch, the zoom speed can be additionally adjusted by turning the zoom controller.

C-3 Focus control

- The camera shall be set to MF (manual focus) mode to activate this function.
- LANC cameras
- 7 Press the focus control button to ▲ for far distance focusing.
- 8 Press the focus control button to ■ for close distance focusing.
- Panasonic cameras
- 9 Turn the focus dial toward ▲ for far distance focusing.
- 10 Turn the focus dial toward ■ for close distance focusing.

C-4 On/off power switching (exclusively for LANC cameras)

- 11 When the camera power is ON, it can be remotely powered on/off by pressing the ON/OFF switch. The power switch LED lights up when the power is ON. "LANC" and Panasonic are the registered trademarks of their respective companies which are not affiliated with this product. Specifications and appearance are subject to change without any prior notice for product improvement.

C: 操作方法

C-1 录像

- 1 开始录像
摄像机处于录像待机模式(暂停)时，按下REC按钮即开始录像。
- 2 结束录像
摄像机正在录像时，按下REC按钮即恢复到待机模式(暂停)，结束录像。

C-2 使用变焦

- 3 变焦杆朝向“W”方向倾斜，进行广角拍摄(对象显得距离您较远)。
 - 4 变焦杆朝向“T”方向倾斜，进行远距离拍摄(对象显得距离您较近)。
- 变焦杆倾斜角度不同，变焦速度也随之改变。由于摄像机不同，变焦速度也随之不同。

只有拥有LANC/REMOTE端子的摄像机所具的功能特性

- 变焦速度切换开关可以改变使用时的变焦速度。
- 5 将变焦速度切换开关调至“FAST”，变焦速度变快。
- 6 将变焦速度切换开关调至“SLOW”，变焦速度变慢。各种设定的变焦速度，也会因变焦杆角度不同而改变。

C-3 聚焦操作

- 如果摄像机本身的聚焦模式未调至MF(手动聚焦)，就无法实现此功能。
- 拥有LANC/REMOTE端子的摄像机
- 7 按下聚焦按钮的▲那一边，就远距离对焦。
- 8 按下聚焦按钮的■那一边，就近距离对焦。

Panasonic摄像机

- 9 转向聚焦调节钮的▲那一边，就远距离对焦。
- 10 转向聚焦调节钮的■那一边，就近距离对焦。

C-4 摄像机的电源使用

- 11 (只有拥有LANC/REMOTE端子的摄像机所具的功能特性)
将摄像机的电源开关调至ON，每按压电源ON/OFF按钮一次，电源ON/OFF就互相转换。电源开关处于ON时，电源LED灯亮。所记载的摄像机品牌以及“LANC”均为各公司的注册商标，与本装置无关。设计和规格如有变更，恕不另行通知。

C: Operación

C-1 Grabación

- 1 Empezar a grabar
Mientras la cámara está en el modo de espera, apriete el botón de REC para empezar a grabar.
- 2 Parar grabar
Mientras la cámara está a grabando , aprieta el botón de REC para parar grabar. La cámara regresa al modo de espera.

C-2 Control zoom

- 3 Girar el control de zoom hacia "W" para un alejamiento.
- 4 Girar el control de zoom hacia "T" para un acercamiento. La velocidad del zoom puede ser ajustada por el ángulo giro. Este ajuste de la velocidad no podría estar disponible dependiendo de las especificaciones de cámara

La función exclusiva para cámaras de LANC

- Esta unidad es equipada con un interruptor de control de velocidad de zoom para cámaras de LANC.
- 5 El cambio para hacer "FAST/RAPIDO" acelera el movimiento zoom.
- 6 El cambio para "SLOW/LENTO" hara mas depacio el mivimiento zoom. Después de poner el interruptor de control de velocidad de zoom, la velocidad de zoom puede ser ajustada adicionalmente girando el controlador de zoom.

C-3 Control de enfoque

- La cámara será puesta a MF (foco manual) para activar esta función.
- Camaras de tipo LANC
- 7 Presione el boton de control de enfoque▲ para enfocar a distancia
- 8 Presione el boton de control de enfoque■ para distancia cercana
- Camaras panasonic
- 9 Dale vuelta al indicador de enfoque hacia▲ para enfocar a distancia
- 10 Dale vuelta al indicador de enfoque hacia■ para distancia cercana

C-4 El interruptor de energia On/off

- (exclusivamente para cámaras de LANC)
- 11 Cuando la energia de la camra es ON, puede ser remotamente activado apretando el interruptor de ON/OFF. El interruptor de energia LED se ilumina cuando la energia esta en ON. "LANC" y Panasonic son marcas registradas de sus respectivas companias que no son afiliadas con este producto. Las especificaciones y apariencia son susceptibles a cambiar sin previo aviso para mejorar el producto.