

交換レンズ Interchangeable Lens Objectif interchangeable

取扱説明書 Operating Instructions Mode d'emploi

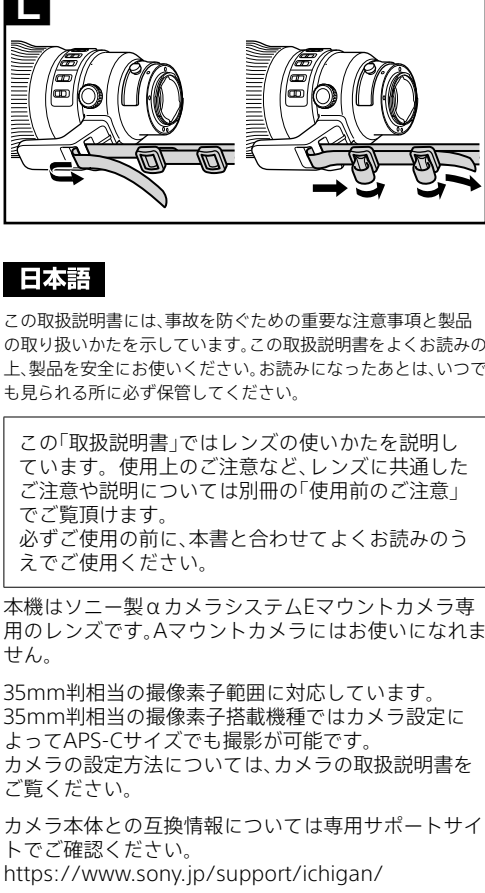
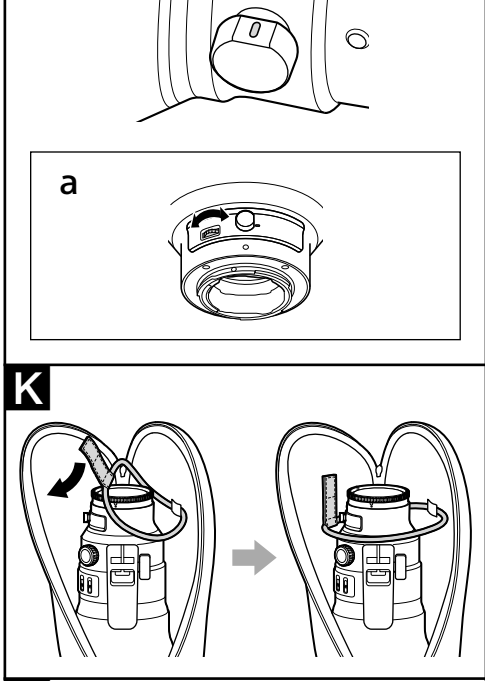
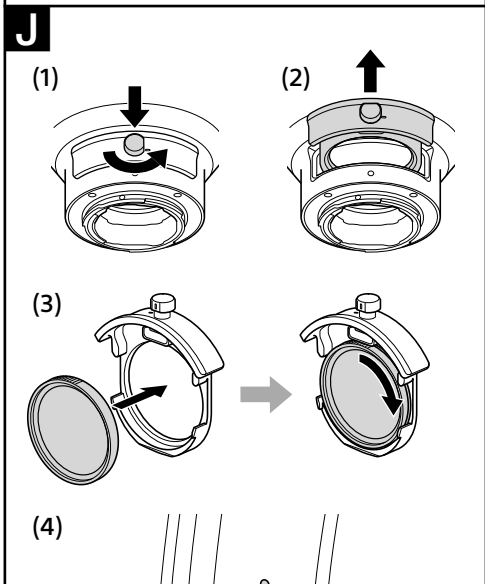
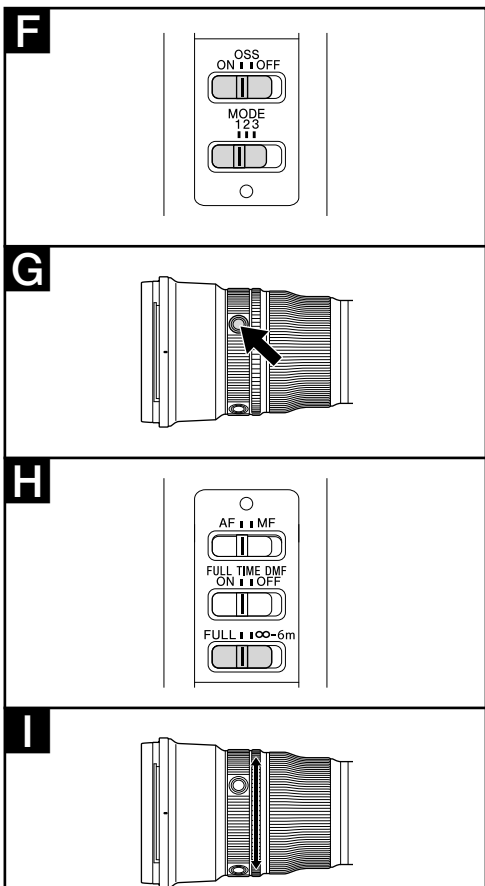
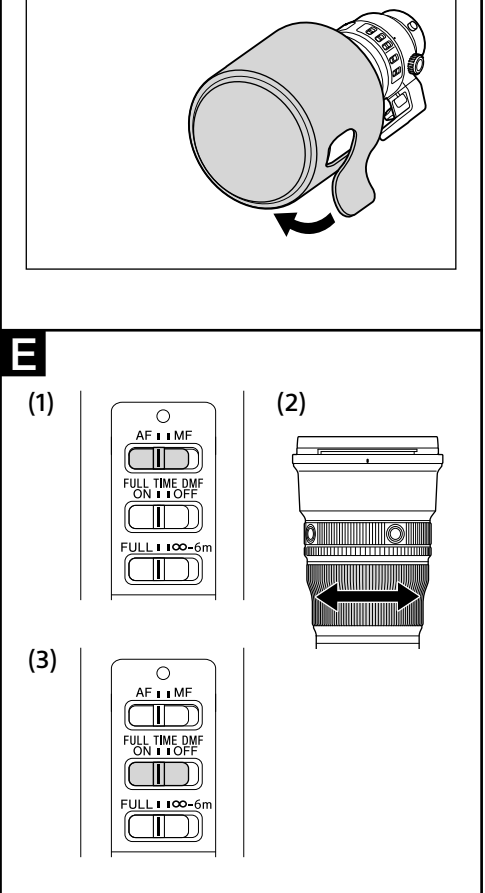
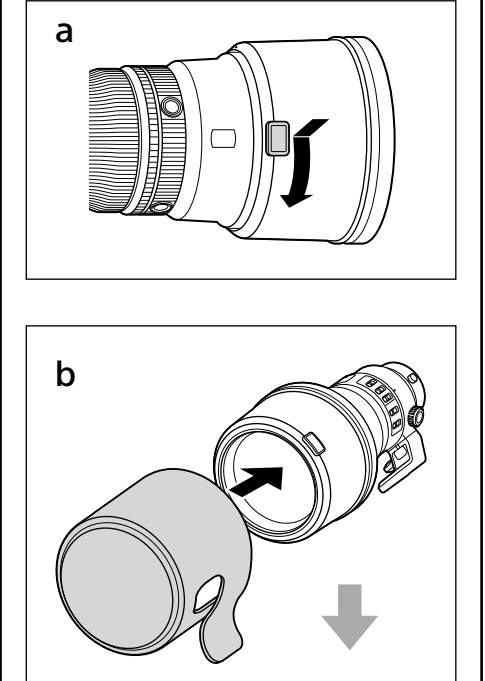
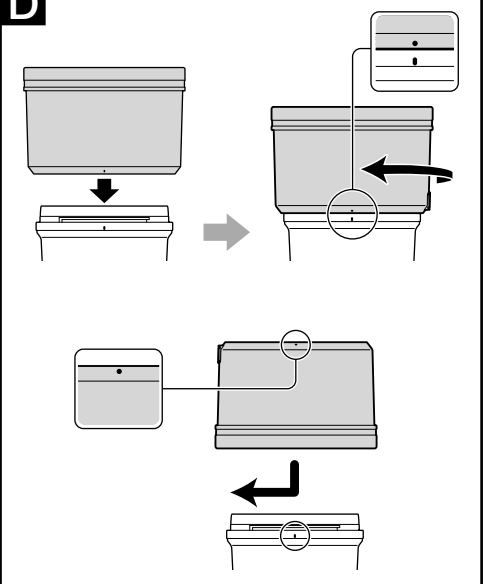
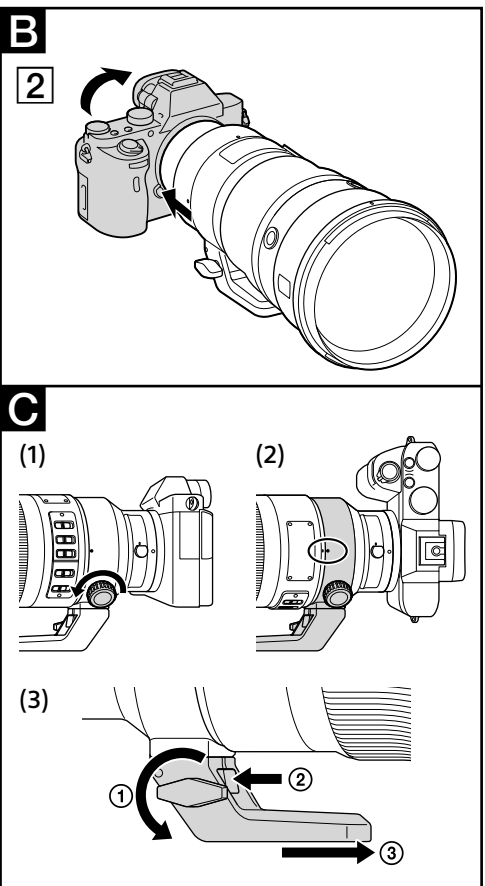
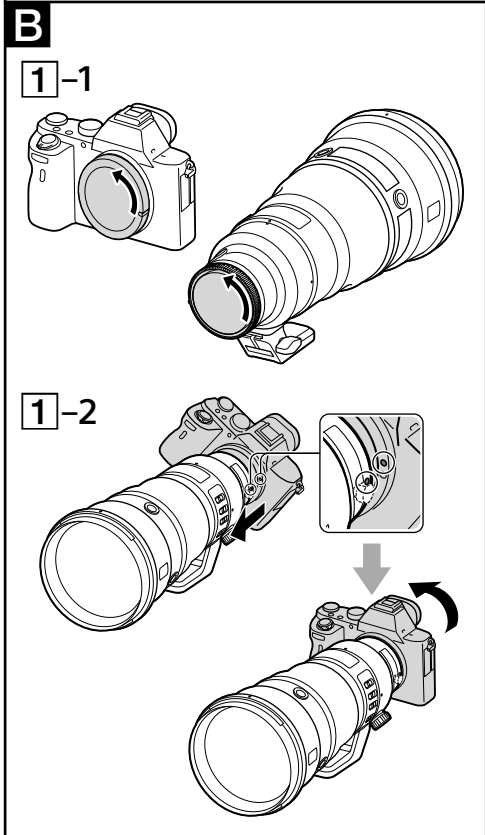
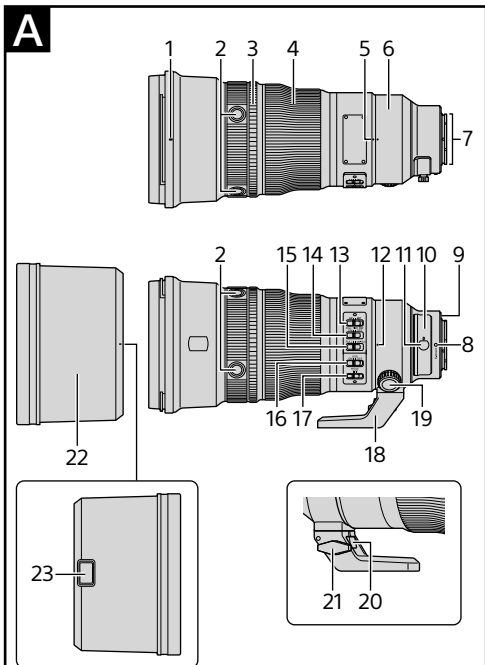
G MASTER FE 300mm F2.8 GM OSS E-mount α

SEL300F28GM



https://www.sony.net/

©2023 Sony Corporation Printed in Japan



日本語

この取扱説明書には、事故を防ぐための重要な注意事項と製品の取り扱い方を示しています...

使用上のご注意

- 警告
・レンズを絶対に太陽や強い光源に向けてください...

- 本体は防じん、防滴性に配慮して設計されていますが、防水性能は備えていません...

- フラッシュ使用時のご注意
・カメラ内蔵フラッシュはお使いになれません...

周辺光量について

レンズは原理的に画面周辺部の光量が中心部より低くなります...

A 各部の名まえ

- 1 レンズフード指標 2 フォーカスホールドボタン 3 ファンクションリング...

B レンズの取り付けかた/取りはずしかた

- ・レンズの取り付け/取りはずしは、レンズのマウント側を持って行ってください...

C 三脚を使う

- 三脚をお使いの場合、カメラの三脚ネジ穴ではなく、レンズの三脚台座に取り付けます...

D レンズを使う

- 三脚をお使いの場合、カメラの三脚ネジ穴ではなく、レンズの三脚台座に取り付けます...

三脚台座の取りはずしかた/取り付けかた

1 レンズをカメラから取りはずします。

- ・詳しくは、「B レンズの取り付けかた/取りはずしかた」を参照してください。

2 台座固定ノブを反時計方向に回してゆるめる

- ・レンズをカメラから取りはずす前に三脚台座を取りはずすと、一部のカメラ本体およびアクセサリと干渉します...

3 台座取りはずしレバーを押しながら②、三脚台座を矢印の方向に取りはずす

- ・三脚台座を取りはずすと、三脚座リングにネジ穴が露出しますが、このネジ穴に三脚や一脚などを取り付けしないでください...

D レンズフードを取り付ける

- ・レンズフードを「カチッ」というまで回さない、撮影画像に影がでたり、フードが落下したりする恐れがあります...

E レンズの取り付けかた

- ・レンズの取り付けかたは、AF、MF、DMFのいずれでも使用することができます。

F レンズの取りはずしかた

- ・レンズの取りはずしは、カメラのレンズ取りはずしボタンを押しながら、矢印の方向に回してははずします。

G ピントを合わせる

- ・本製品のフォーカスモードスイッチは、一部のカメラ本体においてお使いになれません...

H AF(オートフォーカス)/MF(マニュアルフォーカス)の切り替え

- ・AF(オートフォーカス:自動ピント合わせ)/MF(マニュアルフォーカス:手動によるピント合わせ)の設定を、レンズ側で切り替えることができます...

I 手ブレ補正を使用する

- ・手ブレ補正モードスイッチは、一部の手ブレを補正します。(ノーマル) MODE2: 移動する被写体を流し撮りする時、手ブレを補正します...

J フォーカスホールドボタンを使用する

- ・本製品のフォーカスホールドボタンは、一部のカメラ本体においてお使いになれません...

K フォーカスレンジ(AF駆動範囲)を切り替える

- ・AFの駆動範囲を切り替えて、ピント合わせの時間を短縮できます。撮影距離が一定の範囲内に限られている場合に便利です。

L パワーフォーカスを使用する

- ・フォーカスリングを回転させて、一定速度でピント送りを行うことができます。

M 差し込み式フィルターを交換する

- ・お買い上げ時は、あらかじめノーマルフィルターが標準装備されています。

N 差し込み式フィルターを交換する方法

- 1 差し込みフィルターノブを押しながら、レンズ先端に向かって反時計回りに90°回転させる (1)...

O 別売の円偏光フィルター-VF-DCPL1の使いかた

- ・水、ガラスのに入った瓶、窓や光沢のあるプラスチック、陶器、紙など、非金属面から余分な反射光(偏光)を取り除くことができます...

P レンズをケースに収納する

- ・ケースのファスナーを底まで完全に開け、図のようにレンズをケースに入れてください。

Q レンズストラップを取り付ける

- ・このレンズは水に強く、非常に耐候性がありますが、直射日光や高温、高湿度の環境下では劣化する恐れがあります...

主な仕様

Table with 2 columns: 仕様名 (Spec Name) and 値 (Value). Includes items like Model, Focal Length, Aperture, etc.

テレコンバーター(別売)との互換情報、装着時の主な仕様については専用サポートサイトでご確認ください。

* Do not touch the lens contacts.

B Attaching and Detaching the Lens

- ・Before attaching/detaching the lens, hold the lens by its mounting body. Do not hold it by any of its operation controls, such as the focusing ring.

To attach the lens (See illustration B-1.)

- 1 Remove the rear and front lens caps and the camera body cap. 2 Align the white index on the lens barrel with the white index on the camera...

English

This instruction manual explains how to use lenses. Precautions common to all lenses such as notes on use are found in the separate "Precautions before using".

C Using the Tripod

When using a tripod, attach it to the tripod collar of the lens, not to the tripod receptacle of the camera.

To change vertical/horizontal position

- ・Loosen the tripod collar ring-locking knob on the tripod collar (1) and rotate the camera either direction.

Supplier's Declaration of Conformity

Trade Name: SONY Model: SEL300F28GM Responsible Party: Sony Electronics Inc.

Notes on Use

- ・Do not point the lens directly at the sun or any strong light source. Internal malfunction of the camera body and lens, smoke, or a fire may result due to the effect of light focusing.

WARNING

- ・Do not point the lens directly at the sun or any strong light source. Internal malfunction of the camera body and lens, smoke, or a fire may result due to the effect of light focusing.

Attaching the tripod collar

- 1 Slide the tripod collar to the mount of the tripod collar ring until it clicks. 2 Rotate the tripod collar-locking knob clockwise firmly to set it.

