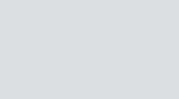


with **WARRANTY**

Mount Adapter FTZ II User's Manual



En De Fr No Sv
Fi Dk Nl Cz Sk

NIKON CORPORATION

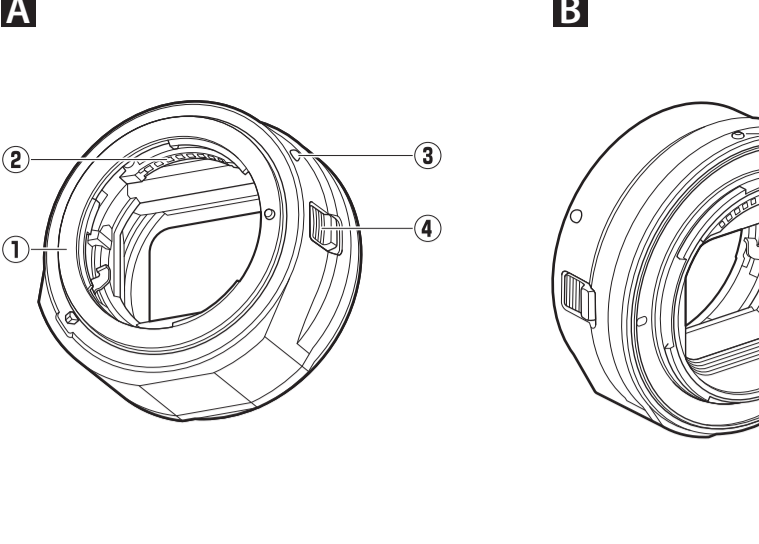


Figure 1/Abbildung 1/Figure 1/Figur 1/Bild 1

Using the Mount Adapter

- Autofocus may not function as expected when the adapter is used with an F mount NIKKOR lens. If the camera has trouble focusing, set the AF-area mode to single point and select the center focus area, or focus manually.
- Do not leave the camera vibration reduction feature may not function as expected or may cause vignetting or a drop in peripheral illumination.

Precautions for Use

- When using the adapter with lenses weighing over 1300 g (2 lb 13.9 oz), support the lens when holding the camera and do not use the camera strap. Failure to observe these precautions could damage the camera lens mount.
- Keep the CPU and lens signal contacts clean.
- Do not leave the adapter in humid locations or in locations in which it may be exposed to moisture. Rusting of the internal mechanism can cause irreparable damage.
- Do not leave the adapter next to open flames or in other extremely hot locations. Extreme heat could damage or warp the adapter.

Caring for the Adapter

- Do not touch the mirror of the mount adapter. Use a blower or soft brush to remove dust, being careful not to rub or scratch the inside of the adapter.
- When cleaning the adapter, use a blower to remove dust and lint and then wipe the adapter gently with a soft, dry cloth.
- Never use organic solvents such as paint thinner or benzene to clean the adapter.
- Do not store with naphtha or camphor moth balls or in direct sunlight. If the adapter will not be used for an extended period, store it in a cool, dry location to prevent mold and rust.

For Your Safety

To prevent damage to property or injury to yourself or to others, read "For Your Safety" in its entirety before using this product.

After reading these safety instructions, keep them readily accessible for future reference.

- ▲WARNING:** Failure to observe the precautions marked with this icon could result in death or severe injury.
- ▲CAUTION:** Failure to observe the precautions marked with this icon could result in injury or property damage.

▲WARNING

- Do not disassemble or modify this product.**
- Do not touch internal parts that become exposed as the result of a fall or other accident.** Failure to observe these precautions could result in electric shock or other injury.
- Should you notice any abnormalities such as the product producing smoke, heat, or unusual odors, immediately disconnect the camera power source.** Continued operation could result in fire, burns or other injury.
- Keep dry.**
- Do not handle with wet hands.**

Failure to observe these precautions could result in fire or electric shock.

- Do not use this product in the presence of flammable dust or gas such as propane, gasoline or aerosols.**

Failure to observe this precaution could result in explosion or fire.

- Keep this product out of reach of children.**

Failure to observe this precaution could result in injury or product malfunction. In addition, there are small parts constitue a choking hazard. Should a child swallow any part of this product, seek immediate medical attention.

- Do not handle with bare hands in locations exposed to extremely high or low temperatures.** Failure to observe this precaution could result in burns or frostbite.

▲CAUTION

- Do not leave the product where it will be exposed to extremely high temperatures, an extended period such as in an enclosed automobile or in direct sunlight.** Failure to observe this precaution could result in fire or product malfunction.

Notices for Customers in Europe

This symbol indicates that electrical and electronic equipment is to be collected separately. The following apply only to users in European countries:

- This product is designated for separate collection at an appropriate collection point. Do not dispose of as household waste.
- Separate collection and recycling helps conserve natural resources and prevent negative consequences for human health and the environment that might result from incorrect disposal.
- For more information, contact the retailer or the local authorities in charge of waste management.



The Mount Adapter

Parts of the Adapter (Figure 1)

A) Lens Mount

- 1 Nikon F-mount (attaches to lens)
- 2 Lens signal contacts
- 3 Lens-mounting mark
- 4 Lens-release button

B) Camera Mount

- 5 Adapter mounting mark
- 6 Nikon Z-mount (attaches to camera)
- 7 CPU contacts

Attachment and Removal

Turn the camera off before attaching the adapter or removing it from the camera or attaching lenses to or removing lenses from the adapter. Choose a location out of direct sunlight and be careful to prevent dust from entering the devices. While attaching lenses, avoid pressing the camera or adapter lens-release button.

■ Attaching the Adapter and Lens (Figure 2)

- Attach the adapter to the camera.
 - Keeping the adapter mounting mark aligned with the mounting mark on the camera body (a-1), position the adapter on the camera and then rotate it counterclockwise until it clicks into place (a-2).
- Remove the rear lens cap.
- Attach the lens to the adapter.
 - Keeping the lens mounting mark aligned with the lens mounting mark on the adapter (b-1), position the lens on the adapter and then rotate it counterclockwise until it clicks into place (b-2).

■ Detaching the Lens and Adapter (Figure 3)

- Detach the lens.
 - Press and hold the adapter lens-release button (a-1) while turning the lens clockwise (a-2).
 - Attach the front and rear caps to the lens after removal.
- Detach the adapter.
 - Press and hold the camera lens-release button (b-1) while turning the adapter clockwise (b-2).
 - After removing the adapter, attach the body and rear caps to the adapter and the body cap to the camera.

■ CPU Lenses with Aperture Rings

Select lenses with aperture rings (the highest F-number after F/1) equipped with aperture rings.

- ▼ Incompatible Lenses and Accessories**

The following lenses and accessories cannot be used. Attempting to forcibly attach any of this equipment could damage the adapter or the lens. Individual variation may reduce lens effect than those listed below incompatible; do not use force if you encounter resistance when attempting to attach a lens.

 - Non-AI lenses
 - AI-NIKKOR
 - TC-16A II Extender
 - Lenses that require the AL1-1 focusing unit (400mm f/4.5, 600mm f/5.6, 800mm f/8, 1200mm f/11)
 - Filter/eye (6mm f/5.6, 7.5mm f/5.6, 8mm f/8, 10mm f/5.6)
 - K3 Extension Ring
 - K3 Extension Ring
 - 360–1200mm f/11 ED (serial numbers 174041–174180)
 - 200–600mm f/11 ED (serial numbers 28001–30049)
 - AF lenses for the FM3 (AF 80mm f/2.8, AF 200mm f/3.5 ED, AF teleconverter TC-16)
 - PC 28mm f/4.5 (serial number 189001 or later)
 - PC 35mm f/2.8 (serial numbers 851001–906200)
 - PC 55mm f/3.5 (serial type)
 - Reflex 1000mm f/6.3 (old type)
 - Reflex 1000mm f/6.3 (new type)
 - Medical-NIKKOR Auto 2.8mm f/3.5 (28mm f/3.5) lenses with serial numbers below 362000
 - Medical-NIKKOR Auto 5mm f/2.8 (35mm f/2.8) lenses with serial numbers below 928000
 - Medical-NIKKOR Auto 13.5mm f/3.5 (135mm f/3.5) lenses with serial numbers below 753000
 - Micro-NIKKOR 5.5mm f/3.5
 - Medical-NIKKOR Auto 200mm f/5.6
 - Medical-NIKKOR Auto 200mm f/5.6
 - Auto NIKKOR Hyperlens-Zoom 65–200mm f/4–4.5
 - Auto NIKKOR Hyperlens-Zoom 85–200mm f/5.5–7.5

▼ Incompatible Lenses and Accessories

The following lenses and accessories cannot be used. Attempting to forcibly attach any of this equipment could damage the adapter or the lens. Individual variation may reduce lens effect than those listed below incompatible; do not use force if you encounter resistance when attempting to attach a lens.

- ▼ Incompatible Lenses and Accessories**

The following lenses and accessories cannot be used. Attempting to forcibly attach any of this equipment could damage the adapter or the lens. Individual variation may reduce lens effect than those listed below incompatible; do not use force if you encounter resistance when attempting to attach a lens.

 - Non-AI lenses
 - AI-NIKKOR
 - TC-16A II Extender
 - Lenses that require the AL1-1 focusing unit (400mm f/4.5, 600mm f/5.6, 800mm f/8, 1200mm f/11)
 - Filter/eye (6mm f/5.6, 7.5mm f/5.6, 8mm f/8, 10mm f/5.6)
 - K3 Extension Ring
 - K3 Extension Ring
 - 360–1200mm f/11 ED (serial numbers 174041–174180)
 - 200–600mm f/11 ED (serial numbers 28001–30049)
 - AF lenses for the FM3 (AF 80mm f/2.8, AF 200mm f/3.5 ED, AF teleconverter TC-16)
 - PC 28mm f/4.5 (serial number 189001 or later)
 - PC 35mm f/2.8 (serial numbers 851001–906200)
 - PC 55mm f/3.5 (serial type)
 - Reflex 1000mm f/6.3 (old type)
 - Reflex 1000mm f/6.3 (new type)
 - Medical-NIKKOR Auto 2.8mm f/3.5 (28mm f/3.5) lenses with serial numbers below 362000
 - Medical-NIKKOR Auto 5mm f/2.8 (35mm f/2.8) lenses with serial numbers below 928000
 - Medical-NIKKOR Auto 13.5mm f/3.5 (135mm f/3.5) lenses with serial numbers below 753000
 - Micro-NIKKOR 5.5mm f/3.5
 - Medical-NIKKOR Auto 200mm f/5.6
 - Medical-NIKKOR Auto 200mm f/5.6
 - Auto NIKKOR Hyperlens-Zoom 65–200mm f/4–4.5
 - Auto NIKKOR Hyperlens-Zoom 85–200mm f/5.5–7.5

Hiwiese für Kunden in Europa

Durch dieses Symbol wird angezeigt, dass elektrische bzw. elektronische Geräte getrennt entsorgt werden müssen.

Folgendes gilt für Verbraucher in europäischen Ländern:

- Dieses Produkt muss an einer geeigneten Sammelstelle separat entsorgt werden. Eine Entsorgung über den Hausmüll ist unzulässig.
- Durch getrennte Entsorgung und Recycling können natürliche Rohstoffe bewahrt und die durch falsche Entsorgung verursachten schädlichen Folgen für die menschliche Gesundheit und Umwelt verhindert werden.
- Weitere Informationen erhalten Sie bei Ihrem Fachhändler oder bei den für die Abfallentsorgung zuständigen Behörden bzw. Unternehmen.

Der Bajonettheadapter

Bestandteile des Adapters (Abbildung 1)

A) Bajonet für Objektiv

- 1) Nikon-F-Bajonett (zum Objektiv)
- 2) Objektivsignal-Kontakte
- 3) Markierung für die Ausrichtung des Bajonetts
- 4) Bajonettsicherung

B) Bajonet für Kamera

- 5) Markierung für die Ausrichtung des Bajonetts
- 6) Nikon-Z-Bajonett (zur Kamera)
- 7) CPU-Kontakte

Anbringen und Abnehmen

Schalten Sie die Kamera aus, bevor Sie den Adapter an der Kamera anbringen bzw. abnehmen oder ein Objektiv am Adapter anbringen bzw. abnehmen. Suchen Sie einen Platz ohne direktes Sonnenlicht auf und achten Sie darauf, dass kein Staub in die Geräte gelangt. Vermeiden Sie, beim Anbringen von Objektiven auf die Objektivventile auf der Kamera oder am Adapter zu drücken.

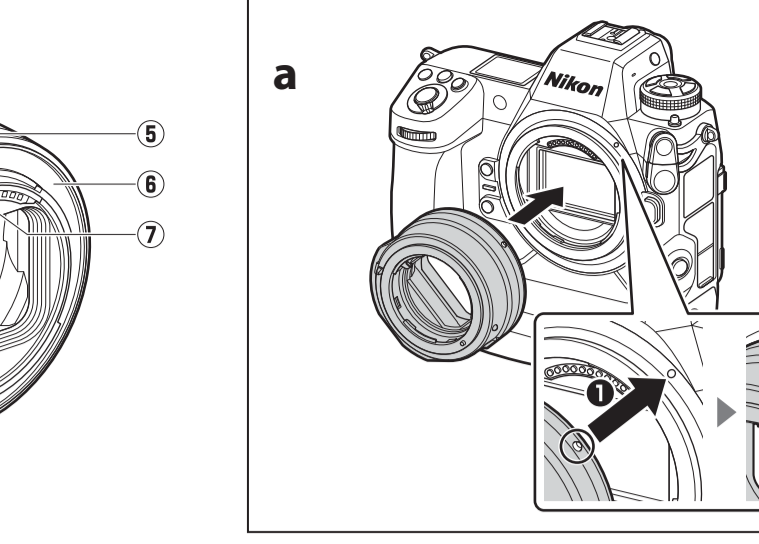


Figure 2/Abbildung 2/Figure 2/Figur 2/Bild 2

Pour votre sécurité

Après avoir de provoquer des dommages matériels ou de vous blesser ou de blesser un tiers, lire intégralement « Pour votre sécurité » avant d'utiliser ce produit.

Après avoir lu les consignes de sécurité, rangez-les dans un endroit facilement accessible pour pouvoir vous y référer ultérieurement.

- AVERTISSEMENT: le non-respect des consignes indiquées par cette icône peut vous exposer à un danger de mort ou à de graves blessures.**
- ATTENTION: le non-respect des consignes indiquées par cette icône peut vous exposer à des blessures ou provoquer des dommages matériels.**

▲ AVERTISSEMENT

Ne démontez pas ou ne modifiez pas ce produit. Ne touchez pas les composants internes qui sont exposés suite à une chute ou à un autre accident.

Le non-respect de ces consignes peut provoquer un choc électrique ou d'autres blessures.

Si vous observez des anomalies provenant du produit comme de la fumée, de la chaleur ou des odeurs inhabituelles, débranchez immédiatement la source d'alimentation de l'appareil photo. Continuer d'utiliser le matériel risqué de provoquer un incendie, des brûlures ou d'autres dommages.

Gardez votre matériel au sec. Ne manipulez pas avec les mains mouillées.

Le non-respect de ces consignes de sécurité peut provoquer un incendie ou un choc électrique.

N'utilisez pas ce produit en présence de poussières ou de gaz inflammables comme du propane. Appareils photo fonctionnant à l'aide d'un chiffon sec et doux.

Le non-respect de cette consigne peut provoquer une explosion ou un incendie.

Conservez ce produit hors de portée des enfants. Le non-respect de cette consigne peut provoquer des blessures ou le dysfonctionnement du produit. En outre, notez que les petites pièces présentent un risque d'étouffement.

Ne manipulez pas le matériel à mains nues dans des lieux exposés à des températures extrêmement basses ou élevées. Le non-respect de cette consigne peut provoquer des brûlures ou des engelures.

▲ ATTENTION

Ne laissez pas le produit exposé à des températures excessivement chaudes pendant une période prolongée, comme dans une voiture fermée ou en plein soleil. Le non-respect de cette consigne peut provoquer un incendie ou le dysfonctionnement du produit.

- ▼ CPU-Objektiv mit Blendenring**

Siehe die Bedienungsanleitung (benutzerhandbuecher) ein, bevor Sie ein CPU-Objektiv anbringen, da mit einem Blendenring ausgestattet ist.

- ▼ Nicht kompatible Objektiv und Zubehoer**

Die folgenden Objektiv- und Zubehoer koennen nicht verwendet werden. Beim Versuch, eines dieser Produkte mit Gewalt anzubringen, kann der Adapter oder das Objektiv beschadigt werden. Durch die unbedingten Anweisungen erweisen sich unter Umstaenden nach andere Objektiv wie in diesen aufgelisteten als ungeeignet, werden Sie unter Gefahr an, wenn Sie beim Versuch ein Objektiv anzubringen eines Widerstand verspieren.

- Nicht-AI-Objektiv
- AI-NIKKOR
- AF-telekonverter TC-16A
- Objektiv mit Erweiterungsring AI-1400mm (4,5, 600mm f/5,6, 800mm f/8, 1200mm f/11)
- F-Objektiv (6mm f/5,6, 7,5mm f/5,6, 8mm f/8, 10mm f/5,6)
- 2,1 cm f/4
- 2,1 cm f/4,2
- 180–400mm f/11 ED (Seriennummern 174041–174180)
- 360–1200mm f/11 ED (Seriennummern 28001–30049)
- AF-Objektive diele FM3 (AF 80mm f/2,8, AF 200mm f/3,5 ED, AF-telekonverter TC-16)
- PC 28 mm f/4,5 (Seriennummer 189001 oder spaeter)
- PC 35 mm f/2,8 (Seriennummern 851001–906200)
- Reflex-NIKKOR 1000 mm f/6,3 (alte Modell)
- Objektiv NIKKOR-Auto 2,8 mm f/3,5 (28 mm f/3,5) mit Seriennummern niedriger als 362000
- Objektiv NIKKOR-Auto 5 mm f/2,8 (35 mm f/2,8) mit Seriennummern niedriger als 928000
- Objektiv NIKKOR-Auto 13,5 mm f/3,5 (135 mm f/3,5) mit Seriennummern niedriger als 753000
- Micro-NIKKOR 5,5 mm f/3,5
- Medical-NIKKOR Auto 200 mm f/5,6
- Auto NIKKOR Hyperlens-Zoom 65–200 mm f/4–4,5
- Auto NIKKOR Hyperlens-Zoom 85–200 mm f/5,5–7,5

▼ Inkompatible Objektiv und Zubehoer

Die folgenden Objektiv- und Zubehoer koennen nicht verwendet werden. Beim Versuch, eines dieser Produkte mit Gewalt anzubringen, kann der Adapter oder das Objektiv beschadigt werden. Durch die unbedingten Anweisungen erweisen sich unter Umstaenden nach andere Objektiv wie in diesen aufgelisteten als ungeeignet, werden Sie unter Gefahr an, wenn Sie beim Versuch ein Objektiv anzubringen eines Widerstand verspieren.

- Nicht-AI-Objektiv
- AI-NIKKOR
- AF-telekonverter TC-16A
- Objektiv mit Erweiterungsring AI-1400mm (4,5, 600mm f/5,6, 800mm f/8, 1200mm f/11)
- F-Objektiv (6mm f/5,6, 7,5mm f/5,6, 8mm f/8, 10mm f/5,6)
- 2,1 cm f/4
- 2,1 cm f/4,2
- 180–400mm f/11 ED (Seriennummern 174041–174180)
- 360–1200mm f/11 ED (Seriennummern 28001–30049)
- AF-Objektive diele FM3 (AF 80mm f/2,8, AF 200mm f/3,5 ED, AF-telekonverter TC-16)
- PC 28 mm f/4,5 (Seriennummer 189001 oder spaeter)
- PC 35 mm f/2,8 (Seriennummern 851001–906200)
- Reflex-NIKKOR 1000 mm f/6,3 (alte Modell)
- Objektiv NIKKOR-Auto 2,8 mm f/3,5 (28 mm f/3,5) mit Seriennummern niedriger als 362000
- Objektiv NIKKOR-Auto 5 mm f/2,8 (35 mm f/2,8) mit Seriennummern niedriger als 928000
- Objektiv NIKKOR-Auto 13,5 mm f/3,5 (135 mm f/3,5) mit Seriennummern niedriger als 753000
- Micro-NIKKOR 5,5 mm f/3,5
- Medical-NIKKOR Auto 200 mm f/5,6
- Auto NIKKOR Hyperlens-Zoom 65–200 mm f/4–4,5
- Auto NIKKOR Hyperlens-Zoom 85–200 mm f/5,5–7,5

▼ Inkompatible Objektiv und Zubehoer

Die folgenden Objektiv- und Zubehoer koennen nicht verwendet werden. Beim Versuch, eines dieser Produkte mit Gewalt anzubringen, kann der Adapter oder das Objektiv beschadigt werden. Durch die unbedingten Anweisungen erweisen sich unter Umstaenden nach andere Objektiv wie in diesen aufgelisteten als ungeeignet, werden Sie unter Gefahr an, wenn Sie beim Versuch ein Objektiv anzubringen eines Widerstand verspieren.

- Nicht-AI-Objektiv
- AI-NIKKOR
- AF-telekonverter TC-16A
- Objektiv mit Erweiterungsring AI-1400mm (4,5, 600mm f/5,6, 800mm f/8, 1200mm f/11)
- F-Objektiv (6mm f/5,6, 7,5mm f/5,6, 8mm f/8, 10mm f/5,6)
- 2,1 cm f/4
- 2,1 cm f/4,2
- 180–400mm f/11 ED (Seriennummern 174041–174180)
- 360–1200mm f/11 ED (Seriennummern 28001–30049)
- AF-Objektive diele FM3 (AF 80mm f/2,8, AF 200mm f/3,5 ED, AF-telekonverter TC-16)
- PC 28 mm f/4,5 (Seriennummer 189001 oder spaeter)
- PC 35 mm f/2,8 (Seriennummern 851001–906200)
- Reflex-NIKKOR 1000 mm f/6,3 (alte Modell)
- Objektiv NIKKOR-Auto 2,8 mm f/3,5 (28 mm f/3,5) mit Seriennummern niedriger als 362000
- Objektiv NIKKOR-Auto 5 mm f/2,8 (35 mm f/2,8) mit Seriennummern niedriger als 928000
- Objektiv NIKKOR-Auto 13,5 mm f/3,5 (135 mm f/3,5) mit Seriennummern niedriger als 753000
- Micro-NIKKOR 5,5 mm f/3,5
- Medical-NIKKOR Auto 200 mm f/5,6
- Auto NIKKOR Hyperlens-Zoom 65–200 mm f/4–4,5
- Auto NIKKOR Hyperlens-Zoom 85–200 mm f/5,5–7,5

Bei Verwendung des Bajonettheadapters

Beim Benutzen des Adapter mit einem Nikon-Objektiv mit F-Bajonett arbeitet der Autofokus unter Umstaenden nicht wie erwartet. Sollte die Kamera Probleme beim Scharfstellen haben, stellen Sie die AF-Messfuehlsysteme bitte auf Einzelzell und waehlen Sie das mittlere Autofokussystemf oder stellen Sie manuell scharf. Bei manchen Objektivien arbeitet dieBildstabilisator der Kamera moeglicherweise nicht wie erwartet, oder es kommt eventuell zu Vignettierungen oder einem Helligkeitsabfall zum Bildrand hin.

Vorsichtsmaßnahmen

- Wenn Sie den Adapter mit Objektiven verwenden, die schwerer als 1300 g sind, stützen Sie das Objektiv beim Halten der Kamera und verwenden Sie nicht den Tragegarnier der Kamera. Andernfalls kann das Bajonett der Kamera beschädigt werden.
- Halten Sie die CPU-Kontakte und die elektrischen Kontakte des Objektivs sauber.
- Bewahren Sie den Adapter nicht in feuchter Umgebung auf oder an Orten, wo er Nässe ausgesetzt sein könnte. Rost im Innern kann irreparable Beschädigungen der Mechanik verursachen.
- Bewahren Sie den Adapter nicht in der Nähe von offenen Flammen oder in sehr heißer Umgebung auf. Extreme Hitze kann den Adapter beschädigen oder verformen.

Sorgsame Umgang mit dem Adapter

Beurteilen Sie nicht das Innenleben des Bajonettheadapters. Verwenden Sie zur Entfernung von Staub einen Blasebalg oder einen weichen Pinsel. Geben Sie dabei darauf acht, die innere Seite des Adapters nicht zu berühren oder zu zerkratzen.

- Verwenden Sie niemals organische Lösungsmittel wie Farberwäscher und Waschbenzin für die Reinigung des Bajonettheadapters.
- Lagern Sie ihn nicht zusammen mit Naphthalin- oder Kampher-Mottenkugeln oder in direktem Sonnenlicht. Wenn der Adapter für einen längeren Zeitraum nicht in Gebrauch ist, bewahren Sie ihn an einem kühlen, trockenen Ort, auf einem Schmelz- und Rost zu vermeiden.

Zubehör

Im Lieferumfang enthaltenes Zubehör

- Gehäusedeckel BF-11
- Objektivdeckel LF-N1 (hinterer Deckel)

Technische Daten

Typ	Bajonettheadapter
Für Befestigung Kameraz	Spiegellose Kameras von Nikon mit Z-Bajonett
Abmessungen	Ca. 70 mm maximaler Durchmesser (ohne verschleißfeste Teile) × 70 mm
Gewicht	Ca. 125 g

Nikon behält sich vor, jederzeit das Erscheinungsbild, die technischen Daten oder die Leistungsmerkmale dieses Produkts ohne vorherige Ankündigung zu ändern.

Fr Adapter pour montage Manuel d'utilisation

Avant d'utiliser ce produit, lire attentivement ce document et la documentation fournie avec l'appareil photo et l'objectif.

- Cet adaptateur pour montage peut faire de les objectifs NIKKOR à monter sur Nikon F sur les appareils photo hybrides dotés d'une monture Nikon Z.

Cet adaptateur pour montage ne peut pas être utilisé avec les objectifs NIKKOR 1.

Mettez à jour le firmware de l'appareil photo vers la dernière version. Si vous êtes doté d'une version antérieure, l'appareil photo risque de ne pas parvenir à détecter l'objectif sur l'adaptateur. Consultez le site Web de Nikon pour plus d'informations sur les mises à jour du firmware de l'appareil photo.
Le dérivé version du firmware de l'appareil photo est téléchargeable depuis le Centre de téléchargement Nikon.

• Notez que selon l'objectif, les réflexes autofocus ou d'autres fonctionnalités de l'appareil photo (par exemple, la mise au point) peuvent varier.
• Consultez le site Web de Nikon pour plus d'informations sur les mises à jour du firmware de l'appareil photo.

Centre de téléchargement Nikon
https://downloadcenter.nikonimglib.com/

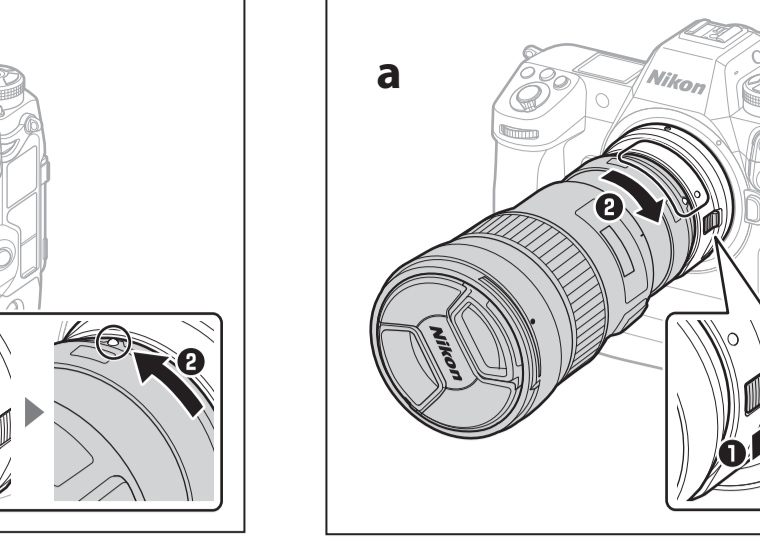
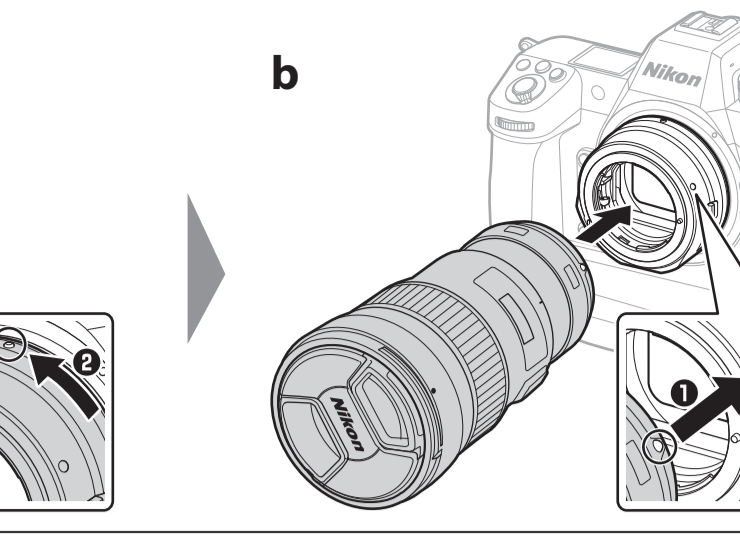


Figure 3/Abbildung 3/Figure 3/Figur 3/Bild 3

Utilisation de l'adaptateur pour montage

- L'autofocus risque de ne pas fonctionner comme prévu lorsque l'adaptateur est utilisé avec un objectif NIKKOR à montage F. Si l'appareil photo rencontre des difficultés pour se focaliser, réglez le mode de zone AF sur AF sélectif et sélectionnez la zone de mise au point centrale ou faites le point manuellement.
- Avec certains objectifs, la fonctionnalité de réduction de vibration de l'appareil photo risque de ne pas fonctionner comme prévu ou de provoquer du vignettage ou une baisse de la luminosité dans les coins de l'image.

Précautions d'utilisation

- En cas d'utilisation de l'adaptateur avec des objectifs peant plus de 1300 g soutenez l'objectif lorsque vous tenez l'appareil photo et n'utilisez pas la courroie de l'appareil photo. Vous risquez sinon d'endommager la monture objective de l'appareil photo.
- Gardez propres les contacts du microprocesseur et du signal de l'objectif.
- Né laissez pas l'adaptateur dans des lieux humides ou dans des lieux où il pourrait être exposé à l'humidité. La formation de rouille sur les mécanismes internes peut provoquer des dommages irréparables.
- Né laissez pas l'adaptateur à proximité d'un feu ou dans d'autres endroits extrêmement chauds. La chaleur extrême pourrait endommager ou déformer l'adaptateur.

Entretien de l'adaptateur

Ne touchez pas l'intérieur de l'adaptateur pour montage. Servez-vous d'une soufflette ou d'un pinceau doux pour enlever la poussière, en veillant à ne pas frotter ou érafler l'intérieur de l'adaptateur.

Après nettoyage l'adaptateur, retirez la poussière et les peluches à l'aide d'une soufflette, puis essuyez délicatement l'adaptateur à l'aide d'un chiffon sec et doux.

N'utilisez jamais de solvants organiques comme un diluant à peinture ou du benzène pour nettoyer l'adaptateur.

Né le rangez pas avec des boules antirouille ou de camphre ou à la lumière directe du soleil. Si vous n'utilisez pas l'intention d'utiliser l'adaptateur avant longtemps, rangez-le dans un endroit frais et sec pour éviter la formation de moisissure et de rouille.

Accessoires

Accessoires fournis

- Bouchon de boîtier BF-18

• Bouchon d'objectif LF-N1 (arrière)

Caractéristiques

Typ	Adapter pour montage
Appareils photo compatibles	Appareils photo hybrides à montage Nikon Z
Dimensions	Environ

