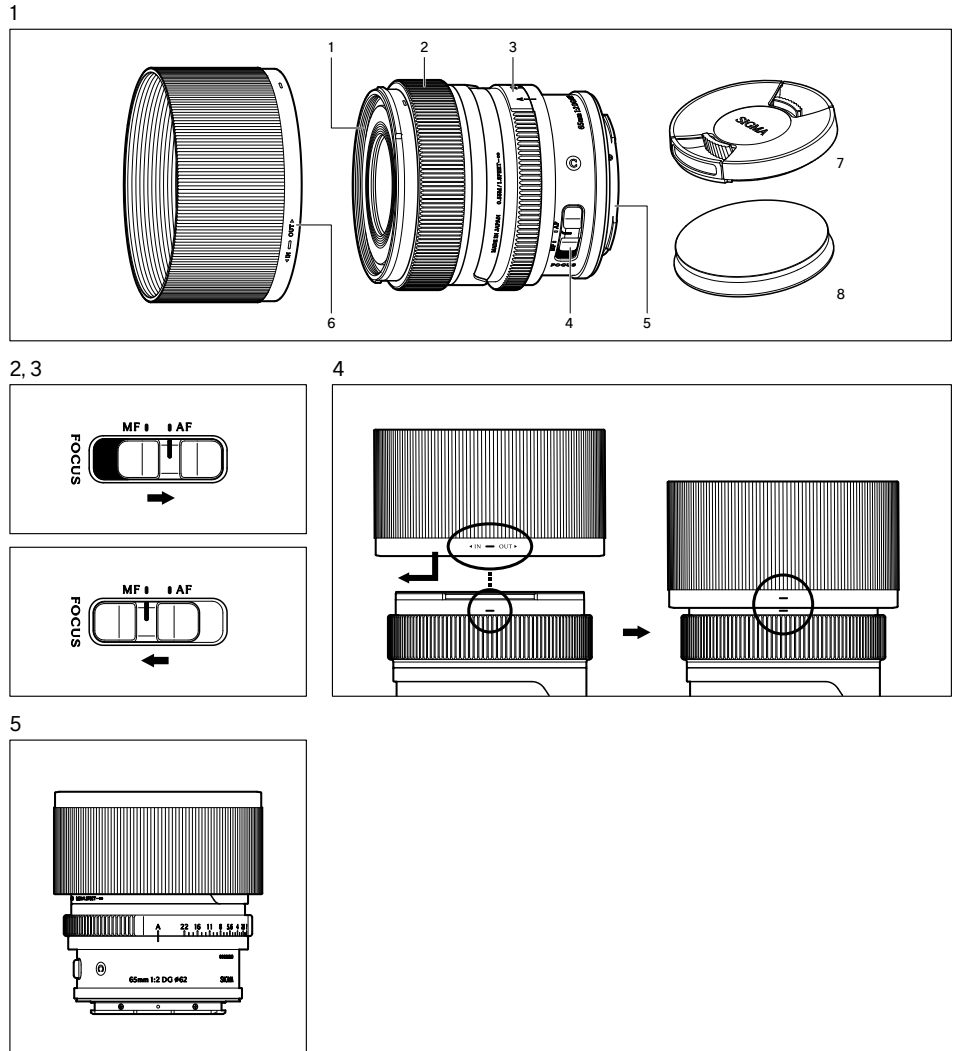


# SIGMA

# CONTEMPORARY 65mm F2 DG

使用説明書	1
Instructions	3
Bedienungsanleitung	5
Mode d'emploi	7
Gebruiksaanwijzing	9
Instrucciones	11
Istruzioni per l'uso	13
Bruksanvisning	15
Brugsanvisning	17
用户手册	19
用戶手冊	21
사용자 설명서	23
Руководство По Эксплуатации	25
Manual de instruções	27
30	التعليمات
Caution note	31

図1-5



このたびは、シグマレンズをお買い求めいただきありがとうございます。本説明書をご精読の上、レンズの機能、操作、取り扱い上の注意点を正しく理解して、写真撮影をお楽しみください。なお本説明書は、各カメラ用共用となっておりますので、項目によりご使用カメラの該当箇所をお読みになり、ご使用カメラの説明書もあわせてご覧ください。お読みになったあとは、大切に保管してください。

### 安全上のご注意

警告: 取り扱いを誤ると、使用者が重傷を負う可能性があります。

- レンズで太陽を見ないでください。失明や視力障害の原因となります。

注意: 取り扱いを誤ると、使用者が障害を負うか、物的損害が発生する可能性があります。

- レンズ、またはレンズを付けたカメラに、レンズキャップを付けないまま放置しないでください。太陽の光が集光現象を起こし、火災の原因となる場合があります。
- マウント及びその周辺の部品は、複雑な形状をしていますので、手荒に扱うと怪我する恐れがあります。

### 各部の名称(図1)

1. フィルターねじ
2. フォーカスリング
3. 絞りリング
4. フォーカスモード切換えスイッチ
5. マウント
6. レンズフード
7. フロントキャップ(樹脂製)
8. フロントキャップ(金属製)

### ご注意

レンズ収差補正のON/OFFを選択できるカメラをお使いのお客様は、カメラメニューから各種収差補正をON(AUTO)に設定してご使用ください。

### レンズの着脱方法

カメラへの着脱方法は、お手持ちのカメラの説明書に従ってください。

- マウント面には電気接点があります。キズや汚れがつくと誤作動や故障の原因となりますのでご注意ください。

### ピント合わせ

オートフォーカス(AF)で撮影する場合は、フォーカスモード切り換えスイッチをAFにセットします(図2)。マニュアルフォーカス(MF)で撮影する場合は、フォーカスモード切り換えスイッチをMF(図3)にセットし、フォーカスリングを回してピント調整してください。

カメラのフォーカスモードの切り換えは、ご使用のカメラの説明書に従ってください。

### 絞りリングについて

絞り優先オートやマニュアル露出モードのとき、絞り値の設定に便利な絞りリングを備えています。

- 露出の調整方法はカメラの説明書をご参照ください。
- カメラによっては、絞りリングが対応していない場合があります。

### フロントキャップについて

このレンズは通常の樹脂製フロントキャップの他に、レンズとの一体感を重視した金属製フロントキャップを付属しています。

- 金属製フロントキャップは、磁力を利用してレンズに装着されます。金属製フロントキャップに、磁力に弱いキャッシュカード(磁気カード)などを近づけないでください。記録内容が消失する恐れがあります。
- 金属製フロントキャップは、フィルターと併用できません。フィルター装着時は、樹脂製フロントキャップをご使用ください。

### レンズフード

レンズフードは、画質に悪影響を与える有害光線のカットに有効です。レンズ先端にレンズフードをはめ込み、時計方向に止まるまで回して確実に取り付けてください(図4)。

- 携帯時にはレンズフードを逆さにはめ込み、時計方向に回して取り付けができます(図5)。

### 保管、取扱上の注意

- 湿気はカビや錆の原因となります。長期間使用しない場合は、乾燥剤と一緒に密閉性の良い容器に入れて保管してください。ナフタリン等、防虫剤のある場所には保管しないでください。
- レンズ面には直接指で触れないでください。ゴミや汚れが付いたときには、ブローアークレンズブラシで取り除いてください。指の跡などは、市販のレンズクリーナー液とレンズクリーニングペーパーで軽く拭いてください。ベンジン、シンナー等の有機溶剤は絶対に使わないでください。
- このレンズは防水構造ではありません。雨天や水辺での使用では、濡らさないように注意してください。水がレンズ内部に入り込むと、大きな故障の原因となり、修理不能になる場合があります。
- 急激な温度変化により、レンズ内部に水滴が生じることがあります。寒い屋外から暖かい室内に入るときなどは、ケースやビニール袋に入れ、周囲の温度になじませてからご使用ください。

### 品質保証とアフターサービスについて

品質保証とアフターサービスに関しては、弊社WEBサイトにてご確認ください。

### 主な仕様

- 大きさ重さは、Lマウントのものです。
- このレンズは、鉛やひ素を含まない環境対策ガラスを使用しています。

主レンズ構成 (群 - 枚) 9 - 12

画角 36.8°

最小絞り F 22

最短撮影距離 55 cm

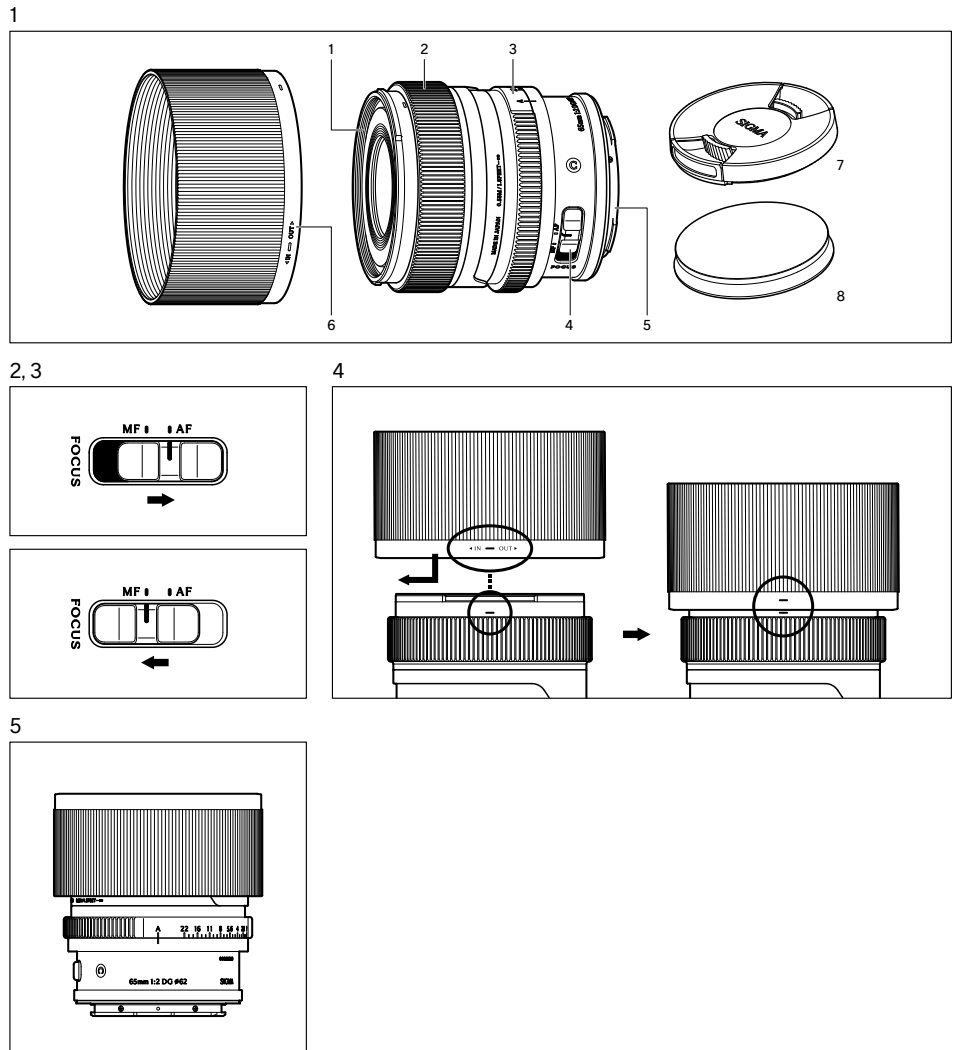
最大撮影倍率 1:6.8

フィルターサイズ  $\phi$  62 mm

最大径 × 長さ  $\phi$  72 × 74.7 mm

質量 405 g

Fig. 1-5



Thank you very much for purchasing a Sigma Lens. In order to get the maximum performance and enjoyment out of your Sigma lens, please read this instruction booklet thoroughly before you start to use the lens.

#### WARNING!! : SAFETY PRECAUTIONS

- Do not look directly at the sun, through the lens. Doing so can cause damage to the eye or loss of eyesight.
- Do not leave the lens in direct sunlight without the lens cap attached, whether the lens is attached to the camera or not. This will prevent the lens from concentrating the sun's rays, which may cause a fire.
- The shape of the mount and its surrounding parts are very complex. Please be careful when handling them so as not to cause injury.

#### DESCRIPTION OF THE PARTS (Fig.1)

1. Filter Attachment Thread
2. Focus Ring
3. Iris Ring
4. Focus Mode Switch
5. Mount
6. Lens Hood
7. Plastic Front Cap
8. Metal Front Cap

#### CAUTION

On cameras where lens aberration correction is controlled with 'ON' or 'OFF' in the camera menu, please set all aberration correction functions to 'ON'(AUTO).

#### ATTACHING TO THE CAMERA BODY

Please refer to the camera's instruction manual for details on how to attach it to or detach it from the camera body.

- On the lens mount surface, there are electrical contacts. Please be careful with their handling as scratches or dirt on them could cause malfunctions or damage.

#### FOCUSING

For autofocus operation, set the focus mode switch on the lens to the "AF" position (Fig.2). If you wish to focus manually, set the focus mode switch on the lens to the "MF" position (Fig.3). You can adjust the focus by turning the focus ring.

- Please refer to camera's instruction manual for details on changing the camera's focusing mode.

#### IRIS RING

It incorporates an iris ring that is useful to adjust the aperture value during Aperture Priority Auto mode and Manual Exposure mode.

- With some cameras, the iris ring does not work.
- Check the camera's instruction manual for how to adjust exposure.

#### FRONT CAP

In addition to the standard plastic front cap, a metal front cap is available for better integration.

- This metal front cap is attached to the lens using a magnet. Please do not put credit cards (magnetic cards) or any other objects close to the magnet on the metal front cap as it could corrupt any data held on the object.
- The metal front cap cannot be used with a filter. When using filters, please use the supplied plastic front cap.

#### LENS HOOD

A bayonet type detachable hood is provided with the lens. This lens hood helps to prevent flare and ghosted images caused by bright illumination from outside the picture area. Attach the hood and turn clockwise until it stops rotation (Fig.4).

- In order to place the lens and hood into the storage case, you must first remove the hood, then replace it on the lens in the reverse position (Fig.5).

#### BASIC CARE AND STORAGE

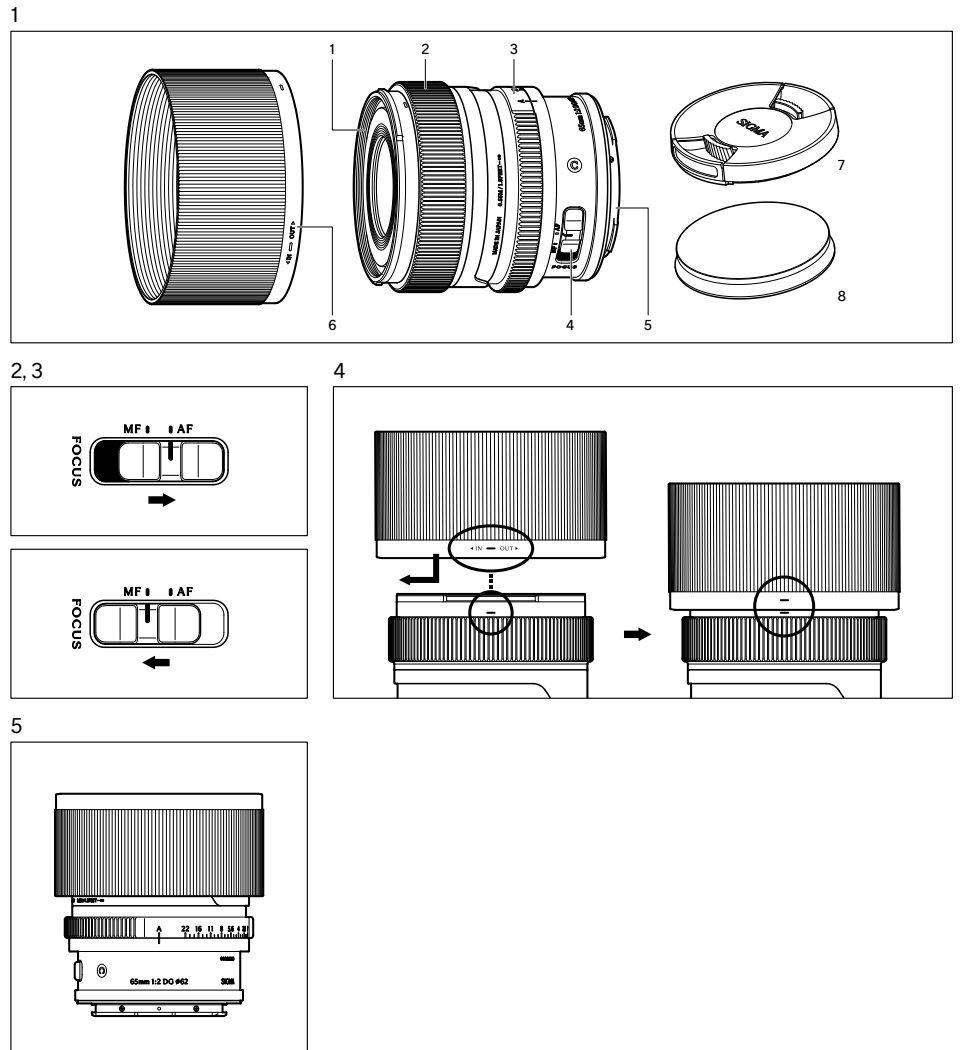
- Avoid any shocks or exposure to extreme high or low temperatures or to humidity.
- For extended storage, choose a cool and dry place, preferably with good ventilation. To avoid damage to the lens coating, keep away from mothballs or naphthalene gas.
- Do not use thinner, benzine or other organic cleaning agents to remove dirt or finger prints from the lens elements. Clean by using a soft, moistened lens cloth or lens tissue.
- This lens is not waterproof. When you use the lens in the rain or near water, keep it from getting wet. It is often impractical to repair the internal mechanism, lens elements and electric components damaged by water.

#### TECHNICAL SPECIFICATIONS

- The figures are for L-mount.
- The glass materials used in the lens do not contain environmentally hazardous lead and arsenic.

Lens construction	9 – 12	Filter Size	ø 62 mm
Angle of View	36.8°	Dimensions (Maximum Diameter × Length)	ø 72 × 74.7 mm (ø 2.8 × 2.9 in)
Minimum Aperture	F 22	Weight	405 g (14.3 oz)
Minimum Focusing	55 cm (21.7 in)		
Maximum Magnification	1:6.8		

Abb. 1–5



Wir danken Ihnen für das Vertrauen, das Sie uns mit dem Kauf dieses SIGMA Produktes erwiesen haben. Bitte lesen Sie sich diese Anleitung vor der ersten Benutzung des Gerätes aufmerksam durch.

#### ACHTUNG!! : VORSICHTSMASSNAHMEN

- Schauen Sie nie direkt durch das Objektiv in die Sonne, da dies zu Verletzungen am Auge oder gar zum Verlust des Sehvermögens führen kann.
- Unabhängig davon, ob das Objektiv an der Kamera angebracht ist oder nicht, setzen Sie es bitte keinesfalls ohne Frontdeckel der direkten Sonneneinstrahlung aus. Dies gilt, um einen Brand zu vermeiden, der durch das Objektiv einfallende und gebündelte Strahlen ausgelöst werden könnte.
- Die Form des Anschlusses und seiner anliegenden Teile sind recht komplex. Bitte seien Sie vorsichtig bei der Handhabung, um Verletzungen zu vermeiden.

#### BESCHREIBUNG DER TEILE (Abb.1)

1. Filtergewinde
2. Entfernungsrings
3. Blendenring
4. Fokussierschalter
5. Anschluß
6. Gegenlichtblende
7. Kunststoff-Frontdeckel
8. Metall-Frontdeckel

#### ACHTUNG

An Kameras, bei denen die Objektiv-Aberrationskorrektur im Kameramenu mit „ON“ oder „OFF“ gesteuert wird, stellen Sie bitte alle Aberrationskorrektur-funktionen auf „ON“ (AUTO).

#### ANSETZEN AN DAS KAMERAGEHÄUSE

- Einzelheiten zum Ansetzen an das Kameragehäuse und auch zum Abnehmen vom Kameragehäuse finden Sie in der Bedienungsanleitung der Kamera.
- Am Objektivanschluss befinden sich elektrische Kontakte. Behandeln Sie diese bitte vorsichtig und halten Sie sie sauber, da Kratzer oder Schmutz zu Fehlfunktionen oder Schäden führen können.

#### EINSTELLUNG VON SCHÄRFE

Um die Autofokus-Funktion zu nutzen, stellen Sie den Fokusschalter am Objektiv auf die AF-Position (Abb.2). Wenn Sie manuell fokussieren möchten, stellen Sie den Fokusschalter am Objektiv auf die MF-Position (Abb.3). Sie können die Schärfe nun durch Drehen am Fokusring einstellen.

- Einzelheiten zum Ändern der Fokussierbetriebsart der Kamera entnehmen Sie bitte der Bedienungsanleitung der Kamera.

#### BLENDENRING

Der Blendenring ist hilfreich, um in der Zeitautomatik und im manuellen Belichtungsmodus den Blendenwert anzupassen.

- In Kombination mit manchen Kameras funktioniert der Blendenring nicht.
- Lesen Sie bitte in der Bedienungsanleitung nach, wie die Belichtung eingestellt wird.

#### FRONTDECKEL

Zusätzlich zum Standard Kunststoff-Frontdeckel ist ein Metall-Frontdeckel zum noch besseren Halt erhältlich.

- Dieser Metall-Frontdeckel wird mit einem Magneten am Objektiv befestigt. Bitte legen Sie keine Kreditkarten (Magnetkarten) oder andere Speicherkarten und Gegenstände in die Nähe des Magneten des Metall-Frontdeckels, da dies die auf der Karte gespeicherten Daten beschädigen könnte.
- Der Metall-Frontdeckel kann nicht zusammen mit einem Filter verwendet werden. Verwenden Sie beim Einsatz von Filtern den mitgelieferten Kunststoff-Frontdeckel.

#### GEGENLICHTBLENDE

Das Objektiv wird mit einer abnehmbaren Bajonett-Gegenlichtblende geliefert. Diese hilft, Streulicht und Reflexe zu vermeiden, wie sie durch starkes, seitlich einfallendes Licht entstehen können. Orientieren Sie sich beim Anbringen der Gegenlichtblende an den aufgedruckten Markierungen und achten Sie darauf, daß die Blende korrekt einrastet (Abb.4).

- Zum Transport oder zur Aufbewahrung des Objektivs kann die Gegenlichtblende abgenommen und umgestülpt aufgesetzt werden (Abb.5).

#### PFLEGE UND AUFBEWAHRUNG

- Setzen Sie das Objektiv nicht harten Stößen, extrem hohen bzw. niedrigen Temperaturen oder hoher Luftfeuchtigkeit aus.
- Wählen Sie für längere Lagerung einen kühlen, trockenen und möglichst gut belüfteten Ort. Vermeiden Sie die Lagerung in der Nähe von Chemikalien, deren Dämpfe die Vergütung angreifen könnten.
- Verwenden Sie zur Entfernung von Schmutz oder Fingerabdrücken auf Glasflächen keinesfalls Verdüner, Benzin oder andere organische Reinigungsmittel, sondern ein sauberes, feuchtes Optik-Reinigungstuch oder Optik-Reinigungspapier.
- Das Objektiv ist nicht wassergeschützt. Sorgen Sie deshalb bei Aufnahmen im Regen oder in der Nähe von Wasser für ausreichenden Schutz. Die Reparatur eines Objektivs mit Wasserschaden ist häufig nicht möglich!
- Temperaturschocks können zum Beschlagen des Objektivs und seiner Glasflächen führen. Beim Wechsel aus der Kälte in ein geheiztes Zimmer empfiehlt es sich, das Objektiv solange im Köcher oder der Fototasche zu belassen, bis es die Zimmertemperatur angenommen hat.

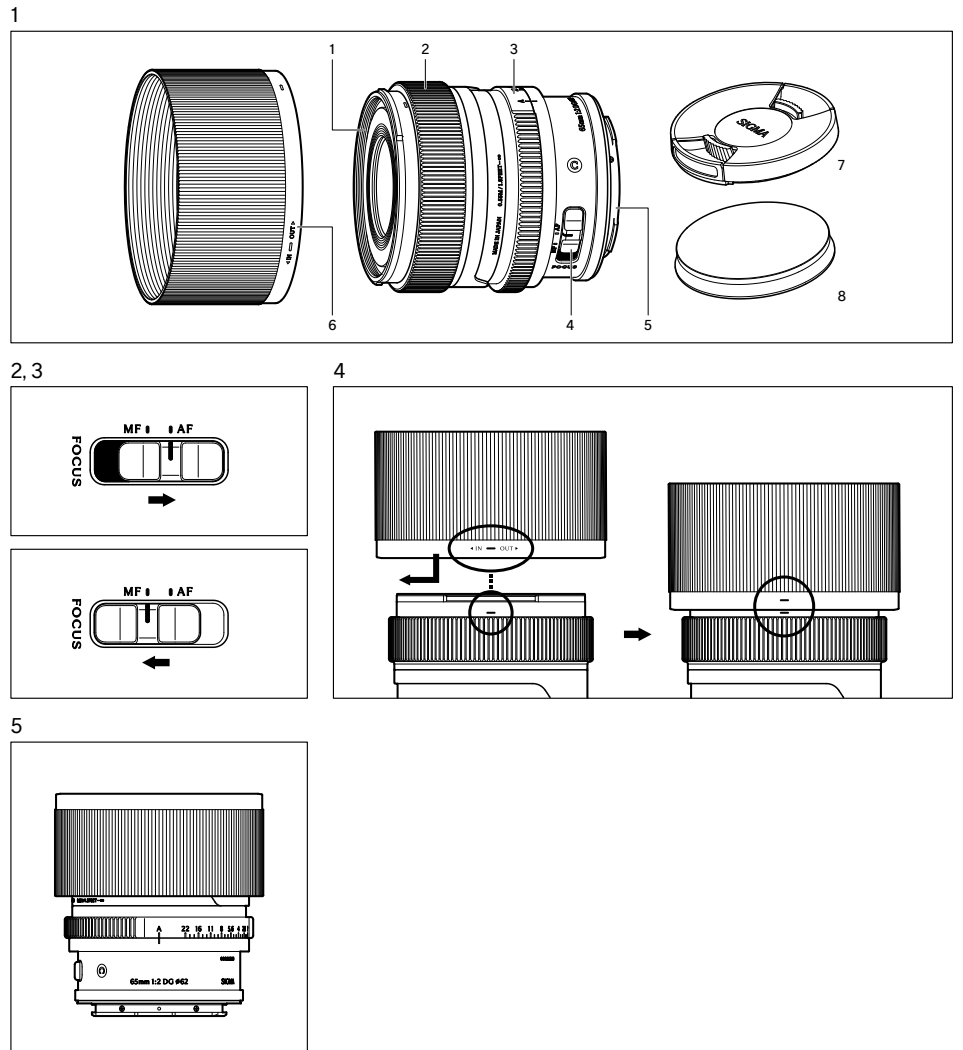
#### TECHNISCHE DATEN

- Abmessungen und Gewicht beziehen sich auf das Objektiv mit L-Mount.
- Das Glas, das für das Objektiv verwendet wird, enthält kein umweltschädliches Blei und Arsen.

Glieder - Linsen	9 – 12
Diagonaler Bildwinkel	36.8°
Kleinste Blende	F 22
Naheinstellgrenze	55 cm
Größter Abbildungsmaßstab	1:6.8

Filterdurchmesser	ø 62 mm
Größe (Maximaler Durchmesser x Länge)	ø 72 x 74.7 mm
Gewicht	405 g

Fig. 1-5



Nous vous remercions d'avoir choisi un objectif SIGMA. Pour en tirer le meilleur profit et le plus grand plaisir, nous vous conseillons de lire attentivement le mode d'emploi avant toute utilisation.

#### AVERTISSEMENT!! : PRECAUTIONS D'UTILISATION

- Ne regardez jamais le soleil à travers l'objectif. Ceci pourrait entraîner une cécité définitive.
- Ne pointez pas l'objectif seul ou monté sur le boîtier vers le soleil sans son bouchon de protection avant. La concentration des rayons du soleil pourrait provoquer un incendie.
- La structure de la monture et les pièces qui la composent sont très complexes. Veuillez être prudent lorsque vous les manipulez afin de ne pas vous blesser.

#### DESCRIPTION DES ELEMENTS (Fig.1)

1. Filetage pour filtre
2. Bague des distances
3. Bague de diaphragme
4. Sélecteur de mise au point
5. Baïonnette
6. Pare-Soleil
7. Bouchon avant en plastique
8. Bouchon avant en métal

#### AVERTISSEMENT

Sur les appareils photo où la compensation optique de l'objectif est contrôlée par 'ON' ou 'OFF' dans le menu de l'appareil, veuillez régler toutes les fonctions de compensation sur 'ON' (AUTO).

#### FIXATION SUR L'APPAREIL

Veuillez consulter le mode d'emploi de l'appareil pour plus d'informations sur la façon d'attacher ou de retirer l'objectif de l'appareil photo.

- La monture de l'objectif est pourvue de contacts électriques. Veuillez manipuler l'objectif avec toutes les précautions nécessaires, des rayures ou poussières sur les contacts électriques pouvant provoquer des dommages ou dysfonctionnements.

#### MISE AU POINT

Pour une mise au point automatique, placez le sélecteur de mise au point en position "AF" (Fig.2). Pour une mise au point manuelle, placez le sélecteur en position "MF" (Fig.3), et ajustez le point en tournant la bague de mise au point.

- Veuillez vous référer au mode d'emploi du boîtier pour changer le mode de mise au point de l'appareil.

#### BAGUE DE DIAPHRAGME

L'objectif comporte une bague de diaphragme qui permet d'ajuster le diaphragme en modes de Priorité à l'ouverture et d'Exposition Manuelle.

- L'activation de la bague de diaphragme ne fonctionne pas avec tous les boîtiers.
- Veuillez vous référer au mode d'emploi du boîtier.

#### BOUCHON AVANT

En plus du bouchon avant standard en plastique, un bouchon avant en métal est disponible pour une meilleure intégration.

- Le bouchon avant en métal est fixé à l'objectif à l'aide d'un aimant. Ne placez pas de cartes de crédit (cartes magnétiques) ou tout autre objet à proximité de l'aimant sur le bouchon avant en métal, car cela pourrait corrompre les données contenues dans l'objet.
- Le bouchon avant en métal ne peut pas être utilisé en même temps qu'un filtre. Lorsque vous utilisez des filtres, veuillez utiliser le bouchon avant en plastique fourni.

#### PARE-SOLEIL

Un pare-soleil démontable avec fixation à baïonnette est livré avec objectif. Ce pare-soleil protège l'objectif des rayons parasites et de lumière incidente. Assurez-vous qu'il se fixe convenablement jusqu'à la position de blocage (Fig.4).

- Pour replacer l'objectif et le pare-soleil dans son étui, veuillez à détacher d'abord le pare-soleil et à le replacer ensuite en position inversée (Fig.5).

#### PRECAUTIONS ELEMENTAIRES ET RANGE-MENT

- Ne pas exposer l'objectif aux chocs, ni à des températures extrêmes, ou à l'humidité.
- Si l'objectif n'est pas utilisé pendant longtemps, choisir un endroit frais, sec et bien ventilé. Ne pas placer l'objectif près de la naphthaline ou des produits anti-mites afin de ne pas détériorer le revêtement multicouche des lentilles.
- Ne pas utiliser de dissolvant, d'essence ou autre matière organique pour le nettoyage de saletés ou d'empreintes de doigts sur les éléments optiques.

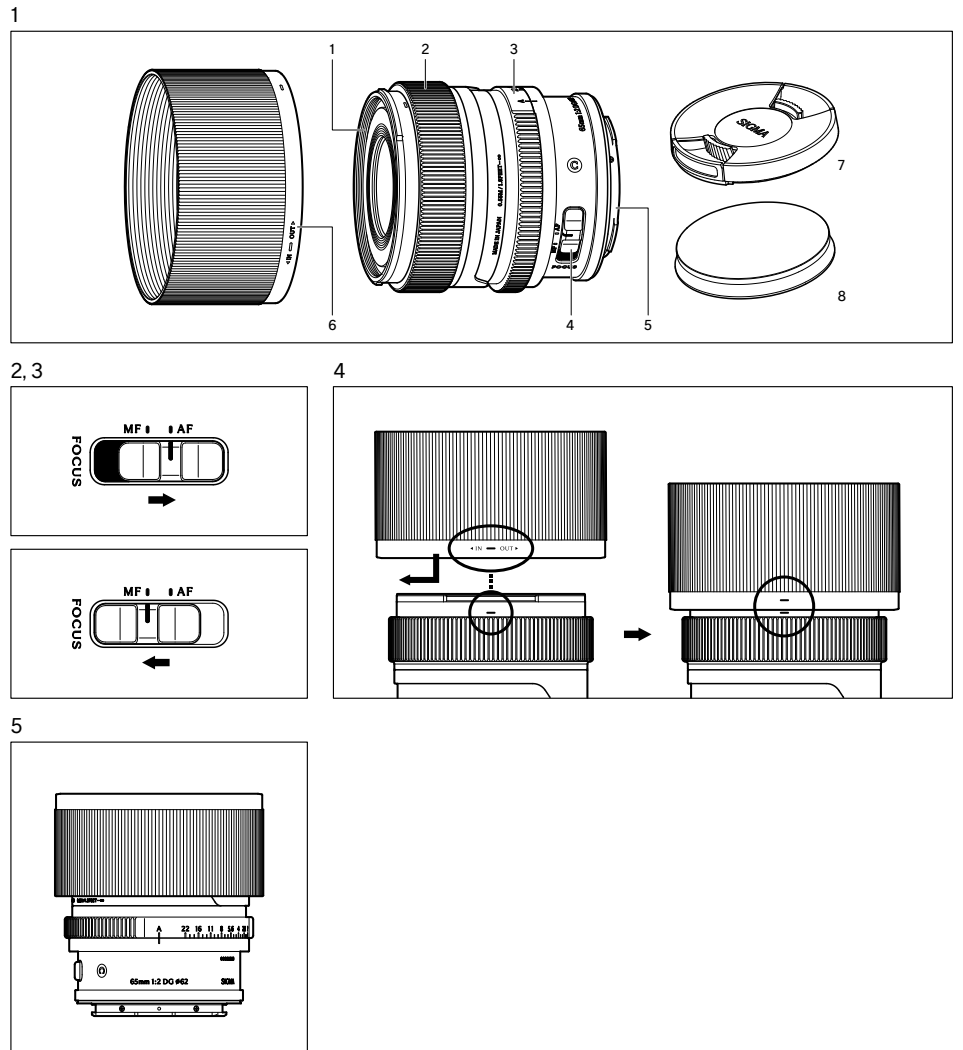
- Cet objectif n'est pas étanche. Si vous l'utilisez par temps de pluie ou près de l'eau, veuillez à ne pas le mouiller. Les réparations du mécanisme interne, des éléments optiques et/ou des éléments électriques ne sont pas toujours possibles en cas de dommages.
- Des écarts soudains de température peuvent causer de la condensation ou de la buée peut apparaître sur la lentille frontale. Lorsque vous pénétrez dans un local chauffé en venant d'un extérieur froid, il est recommandé de placer l'objectif dans un étui jusqu'à ce que sa température avoisine celle du local.

#### CARACTERISTIQUES

- Dimensions et poids indiqués pour la monture L.
- Les verres utilisés dans cet objectif ne contiennent aucune matière nuisibles à l'environnement telles que le plomb et l'arsenic.

Construction de l'objectif	9 – 12	Rapport de reproduction	1:6.8
Angle de champ	36.8°	Diamètre de filtre	Ø 62 mm
Ouverture minimale	F 22	Dimension: Diamètre x longueur	Ø 72 x 74.7 mm
Distance minimale de mise au point	55 cm	Poids	405 g

Fig. 1-5



Wij stellen het op prijs dat u een Sigma objectief heeft aangeschaft. Teneinde maximaal profijt en plezier van uw Sigma objectief te hebben, adviseren wij u deze gebruiksaanwijzing geheel door te lezen alvorens u het objectief gaat gebruiken.

#### WAARSCHUWING!! : VEILIGHEIDS VOOR- ZORGSMATREGELEN

- Kijk niet door het objectief direct in de zon. Dit kan oogbeschadiging veroorzaken of gezichtsverlies.
- Laat het objectief nooit zonder lensdop achter in de zon, of het nu wel of niet is bevestigd op de camera. Hierdoor voorkomt u dat zonnestralen zich in het objectief kunnen bundelen waardoor brand zou kunnen ontstaan.
- De vorm van de vattings en haar omliggende delen, zijn zeer complex. Wees bij gebruik voorzichtig om eventueel letsel te voorkomen.

#### DESCRIPTION OF THE PARTS (Fig.1)

1. Filterschroefdraad
2. Focus Ring
3. Iris ring
4. Scherpstelkeuze schakelaar
5. Vattings
6. Zonnekap
7. Plastic Front Cap
8. Metalen Front Cap

#### VOORZICHTIGHEID

Zet de lenscompensaties op 'Automatisch' zodra deze via het cameramenu worden geregeld.

#### BEVESTIGING OP DE CAMERABODY

Raadpleeg de instructiehandleiding van uw camerabody voor meer informatie betreffende het bevestigen en verwijderen van het objectief.

- Er bevinden zich diverse elektronische contacten op de vattings van het objectief, spring hier zorgvuldig mee om. Krassen of vuil kunnen storingen of beschadigingen veroorzaken.

#### SCHERPSTELLEN

Om de autofocus functie te activeren dient u het schuifje op het objectief op de AF positie te zetten (Fig.2). Wilt u handmatig scherpstellen zet dan het schuifje op het objectief op de MF positie (Fig.3). Vervolgens kunt u scherpstellen door aan de focusring te draaien.

- Raadpleeg a.u.b. de gebruiksaanwijzing van uw camera om bovengenoemde instellingen op uw camera te wijzigen.

#### IRIS RING

Het objectief is voorzien van een iris ring, waarmee de diafragma- waarde kan worden aangepast in de diafragramvoorkeuze stand en manuele stand.

- Bij bepaalde camera's zal de iris ring niet werken.
- Raadpleeg de handleiding van de camera voor meer informatie.

#### FRONT CAP

In aanvulling op de standaard plastic front cap, is er een metalen front cap verkrijgbaar voor verbeterde integratie.

- Met behulp van een magneet wordt de metalen front cap aan de lens bevestigd. Plaats geen credit cards of andere kaarten met een magnetische strip dichtbij de magneet van de front cap, dit kan de data op de kaart beschadigen.
- Het gebruik van filters in combinatie met de metalen front cap is niet mogelijk, in dit geval gelieve de bijgeleverde plastic front cap gebruiken.

#### ZONNEKAP

Bij dit objectief wordt een losse zonnekap met bajonetaansluiting meegeleverd. De zonnekap draagt bij tot het voorkomen van lichtvlekken en nevenbeelden, die worden veroorzaakt door sterk tegenlicht dat vanachter het onderwerp direct in het objectief valt. Let erop dat bij het monteren van de zonnekap deze volledig in de geblokkeerde positie wordt gedraaid (Fig.4).

- Om objectief en zonnekap op te kunnen bergen in de koffer, moet u eerst de zonnekap afnemen en deze omgekeerd op het objectief plaatsen (Fig.5).

#### ONDERHOUD EN OPSLAG

- Vermijd vallen of stoten en stel het objectief niet bloot aan extreem hoge of lage temperaturen of hoge vochtigheid.
- Indien het objectief voor langere tijd wordt opgeborgen, kies dan voor een koele, droge en bij voorkeur goed geventileerde plaats. Houd het objectief, om beschadiging van de lenscoating te voorkomen, weg van mottenballen of naftalinegas.
- Gebruik geen thinner, benzine of andere organische schoonmaak- middelen om vuil of vingerafdrukken van de lenselementen te

verwijderen. Gebruik daarvoor een speciaal lensdoekje of lenstissues.

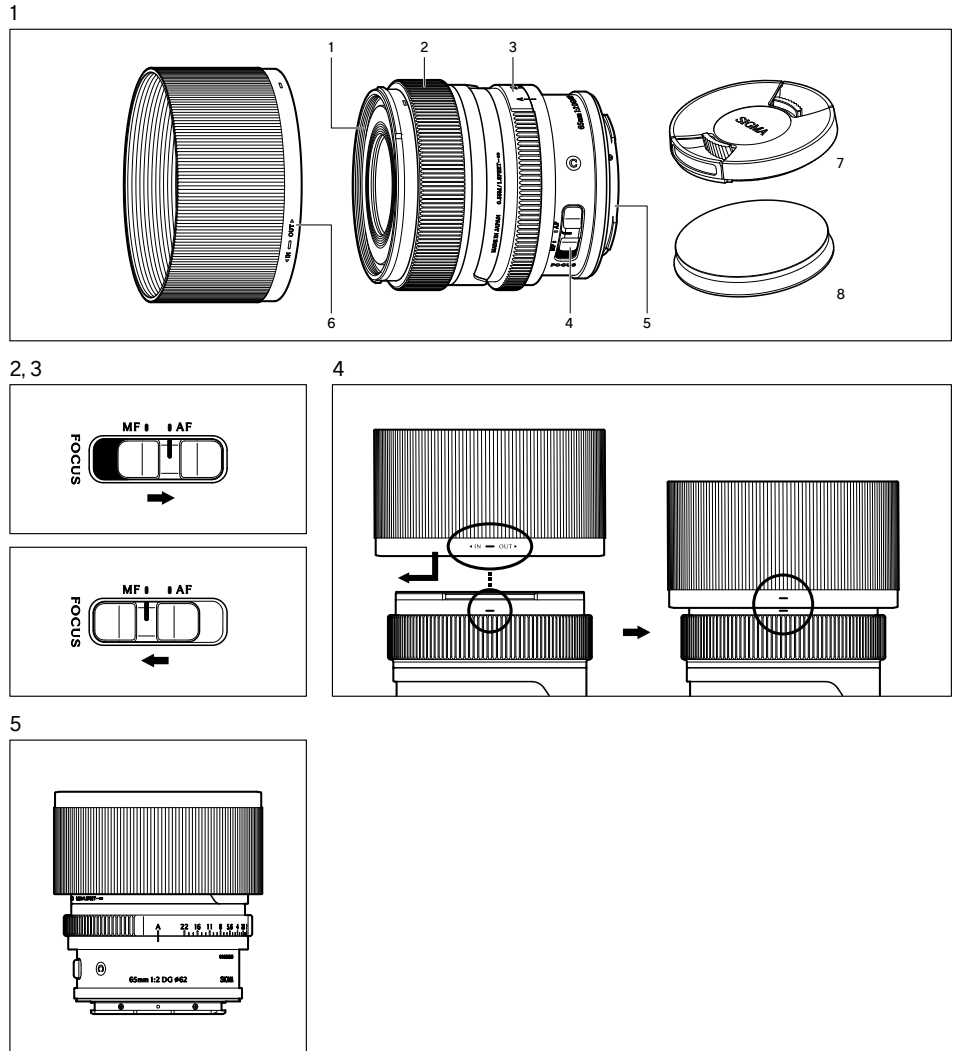
- Dit objectief is niet waterbestendig. Zorg er bij regen of in de buurt van water voor dat het niet nat wordt. Lenselementen, interne mechanische delen en elektrische componenten die door water zijn aangetast, zijn in de meeste gevallen niet tegen redelijke kosten te herstellen.
- Plotselinge temperatuur verandering kan condensatie veroorzaken op het oppervlak van de lens. Bij het betreden van een warme kamer vanuit de koude buitenlucht, is het raadzaam het objectief in de tas te houden totdat de temperatuur van het objectief ongeveer gelijk is aan die van de kamertemperatuur.

#### TECHNISCHE GEGEVENS

- Afmetingen en het gewicht bevatten de L-vattings.
- De glassoort die in dit objectief gebruikt werd bevat geen milieu belastend lood of a rsenicum.

Lensconstructie (groepen - elementen)	9 – 12	Filtermaat	ø 62 mm
Beeldhoek	36.8°	Afmetingen (maximale diameter x lengte)	ø 72 x 74.7 mm
Kleinste diafragma	F 22	Gewicht	405 g
Kortste instelafstand	55 cm		
Maximale vergrotings maatstaf	1:6.8		

Fig. 1-5



Le agradecemos la compra de este objetivo Sigma. Para conseguir los mejores resultados de su objetivo lea atentamente este manual de instrucciones antes de utilizarlo.

¡¡ADVERTENCIA!! : MEDIDAS DE SEGURIDAD

- No mire directamente al sol, a través del objetivo. Hacerlo puede dañarle el ojo o provocar la pérdida de visión.
- Tanto si está conectado a la cámara o no, no deje el objetivo al sol sin la tapa puesta. Es para evitar que se concentren los rayos del sol en el objetivo, lo que podría provocar un incendio.
- La forma de la montura y sus partes circundantes son muy complejas. Tenga cuidado al manipularlos para no causar lesiones.

DESCRIPCION DE LOS COMPONENTES (Fig.1)

1. Rosca para filtros
2. Aro de enfoque
3. Aro de Diafragma
4. Selector de enfoque
5. Montura
6. Parasol
7. Tapa frontal de plástico
8. Tapa frontal metálica

PRECAUCIÓN

En las cámaras en las que la corrección de la aberración del objetivo se controla mediante 'ON' u 'OFF' en el menú de la cámara, configure todas las funciones de corrección de la aberración a 'ON' (AUTO).

CONEXION AL CUERPO DE CAMERA

Por favor, mire el manual de instrucciones de la cámara para más detalles sobre cómo acoplar o desacoplarlo del cuerpo de la cámara.

- Los contactos eléctricos se encuentran en la superficie de la montura del objetivo. Por favor, sea cuidadoso al manejarlo ya que la suciedad o cualquier arañazo puede causar daños o errores.

ENFOQUE

Para utilizar el autofocus, ponga el selector en la posición "AF" (Fig.2). Si quiere enfocar manualmente ponga el selector en la posición "MF" (Fig.3). Ajuste el foco moviendo el aro de enfoque.

- Para cambiar el modo de enfoque de la cámara, mírelo en el manual de instrucciones de la cámara.

ARO DE DIAFRAGMA

Incorpora un aro de diagrama, útil para ajustar el valor de apertura durante el modo de prioridad de apertura y también en el modo de exposición manual.

- Con algunas cámaras, el anillo del diafragma no funciona.
- Consulte el manual de instrucciones de la cámara para saber cómo ajustar la exposición.

TAPA FRONTAL

Además de la tapa frontal de plástico estándar, está disponible una tapa frontal metálica para una mejor integración.

- Esta tapa frontal metálica está sujeta al objetivo mediante un imán. Por favor, no coloque tarjetas de crédito (tarjetas magnéticas) o cualquier otro objeto cerca del imán de la tapa frontal metálica, ya que podría corromper cualquier dato del objeto.
- La tapa frontal metálica no se puede utilizar con un filtro. Cuando utilice filtros, use la tapa frontal de plástico suministrada.

PARASOL

Se incorpora con el objetivo un parasol extraíble de tipo bayoneta. Este parasol ayuda a prevenir los destellos y reflejos producidos por la iluminación ambiental. Al conectarlo compruebe que quede completamente sujeto (Fig.4).

- Para guardar el objetivo y el parasol en su caja primero tiene que sacar el parasol y después invertirlo en el objetivo (Fig.5).

CUIDADOS BASICOS Y ALMACENAJE

- Evite los golpes o la exposición a temperaturas extremas, altas o bajas, y/o humedad.
- En caso de almacenaje por un tiempo prolongado, elija un lugar fresco y seco, preferiblemente con buena ventilación. Para evitar daños en el tratamiento de los objetivos, aléjelos de las bolas o gas de naftalina.
- No utilice diluyente, gasolina u otros limpiadores orgánicos para limpiar la suciedad de los objetivos. Para limpiarlos utilice un paño de tela suave o limpia objetivos.
- Estos objetivos no son impermeables. Cuando los utilice en la lluvia o cerca del agua, asegúrese de mantenerlo seco. Es prácticamente

imposible reparar los mecanismos internos, elementos de cristal y componentes eléctricos dañados por el agua.

- Si hay cambios súbitos de temperatura puede haber condensación o velo en la superficie del objetivo. Cuando entre en una habitación cálida, viniendo de un lugar frío, es recomendable mantener el objetivo en su caja hasta que su temperatura se asemeje a la de la habitación.

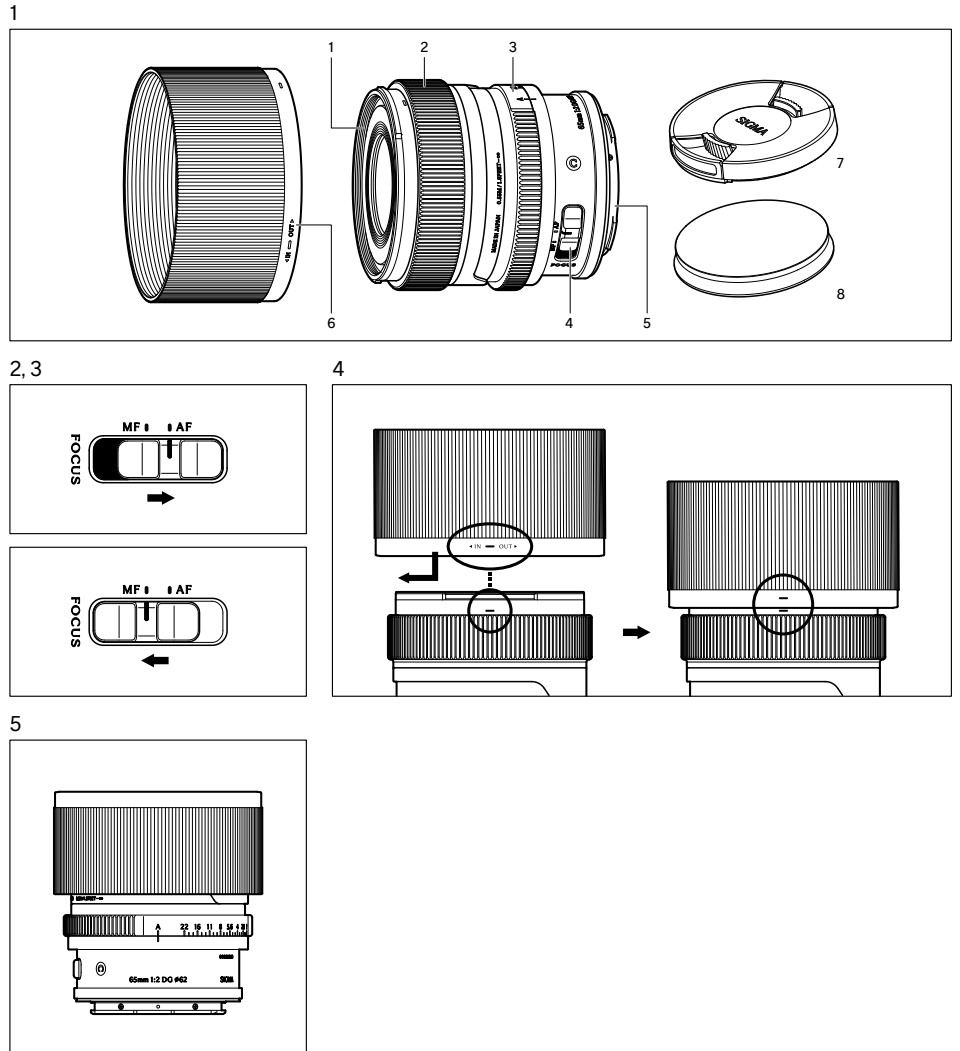
CARACTERISTICAS

- Las dimensiones y el peso incluyen la Montura-L.
- Los materiales empleados en el objetivo no contienen productos nocivos para la salud ni el medio ambiente.

Construcción del objetivo	9 – 12
Ángulo de visión	36.8°
Apertura mínima	F 22
Distancia mínima enfoque	55 cm

Ampliación	1:6.8
Diámetro filtro	ø 62 mm
Dimensiones (diám x long)	ø 72 x 74.7 mm
Peso	405 g

Fig. 1-5



Vi ringraziamo della preferenza accordataci con l'acquisto del vostro nuovo obiettivo Sigma. Vi raccomandiamo di leggere attentamente le presenti istruzioni prima di cominciare a usarlo. Conoscendolo meglio, vi sarà facile ottenerne le migliori prestazioni e soddisfazioni.

#### ATTENZIONE!! : PRECAUZIONI PER LA SICUREZZA

- Non guardare il sole attraverso l'obiettivo. Si corre il rischio di gravi danni all'occhio o una diminuzione della vista.
- Che si trovi o meno attaccato alla fotocamera, non lasciate l'obiettivo al sole senza il coperchietto frontale. Ciò per evitare il pericolo d'incendio, causato dai raggi del sole concentrati dalle lenti dell'obiettivo.
- La forma dell'innesto e delle sue parti circostanti è molto complessa. Si prega di fare attenzione quando si maneggiano in modo da non causare lesioni.

#### DESCRIZIONE DELLE PARTI (Fig.1)

1. Portafiltri frontale a vite
2. Ghiera di messa a fuoco
3. Ghiera del diaframma
4. Selettore di fuoco
5. Innesto
6. Paraluce
7. Tappo anteriore in plastica
8. Tappo anteriore in metallo

#### PERICOLO

Quando sulla camera, la correzione delle aberrazioni si imposta con "acceso" o "spento" nel menu della stessa, si prega di impostare tutte le funzioni di correzione delle aberrazioni su "acceso" (auto).

#### APPLICAZIONE SUL CORPO MACCHINA

Leggere il manuale d'istruzioni della fotocamera per maggiori informazioni su come inserire l'obiettivo nel corpo macchina.

- Sull'innesto dell'obiettivo troviamo dei contatti elettrici. Nel maneggiarlo, fate attenzione a non sporcarli o graffiarli. Ciò potrebbe causare malfunzionamenti.

#### MESSA A FUOCO

Per attivare l'Autofocus, impostare la messa a fuoco scegliendo, sull'obiettivo, la posizione "AF" (Fig.2). Quando si desidera mettere a fuoco manualmente, scegliere, sull'obiettivo, la

posizione "MF" (Fig.3). In questo caso si mette a fuoco ruotando la ghiera di messa a fuoco.

- Consultare il libretto d'istruzioni della fotocamera per variare la modalità di messa a fuoco.

#### GHIERA DEL DIAFRAMMA

Possiede la ghiera del diaframma, utile per impostare la relativa apertura quando si fotografa in Automatismo con Priorità al Diaframma e in Manuale.

- Con alcune fotocamere la ghiera dei diaframmi non funziona.
- Consultare il libretto d'istruzioni per conoscere come regolare l'apertura.

#### TAPPO ANTERIORE

Oltre al tappo anteriore in plastica standard, è disponibile un tappo anteriore in metallo per una migliore integrazione.

- Il tappo anteriore in metallo è fissato all'obiettivo mediante un magnete. Si prega di non mettere carte di credito (carte magnetiche) o altri oggetti vicino al magnete del tappo anteriore in metallo in quanto potrebbe danneggiare i dati contenuti sulla carta.
- Il tappo anteriore in metallo non può essere utilizzato con un filtro. Quando si utilizzano filtri, utilizzare il tappo anteriore in plastica fornito.

#### PARALUCE

Il vostro obiettivo è corredato da un paraluce staccabile con attacco a baionetta. Il paraluce previene efficacemente i riflessi interni e le immagini fantasma che possono prodursi con un'illuminazione controluce. Dopo aver applicato il paraluce, sinceratevi che sia perfettamente bloccato (Fig.4).

- Per riporre l'obiettivo, il paraluce può essere applicato anche all'incontrario (Fig.5).

#### CURA E CONSERVAZIONE

- Proteggete l'obiettivo da cadute e colpi, ed evitate di esporlo ad alte temperature o umidità eccessiva.
- In previsione di un prolungato periodo di inutilizzo, conservate l'obiettivo in un posto fresco, asciutto e, possibilmente, ben aerato. Evitate di esporlo a vapori di canfora o naftalina, che potrebbero deteriorare i delicati rivestimenti antiriflessi.
- Non usate solventi, benzina o altri detergenti organici quando si tratta di eliminare dagli

elementi ottici tracce di sporco o impronte digitali, Ripuliteli invece con un panno morbido inumidito o con una cartina per lenti.

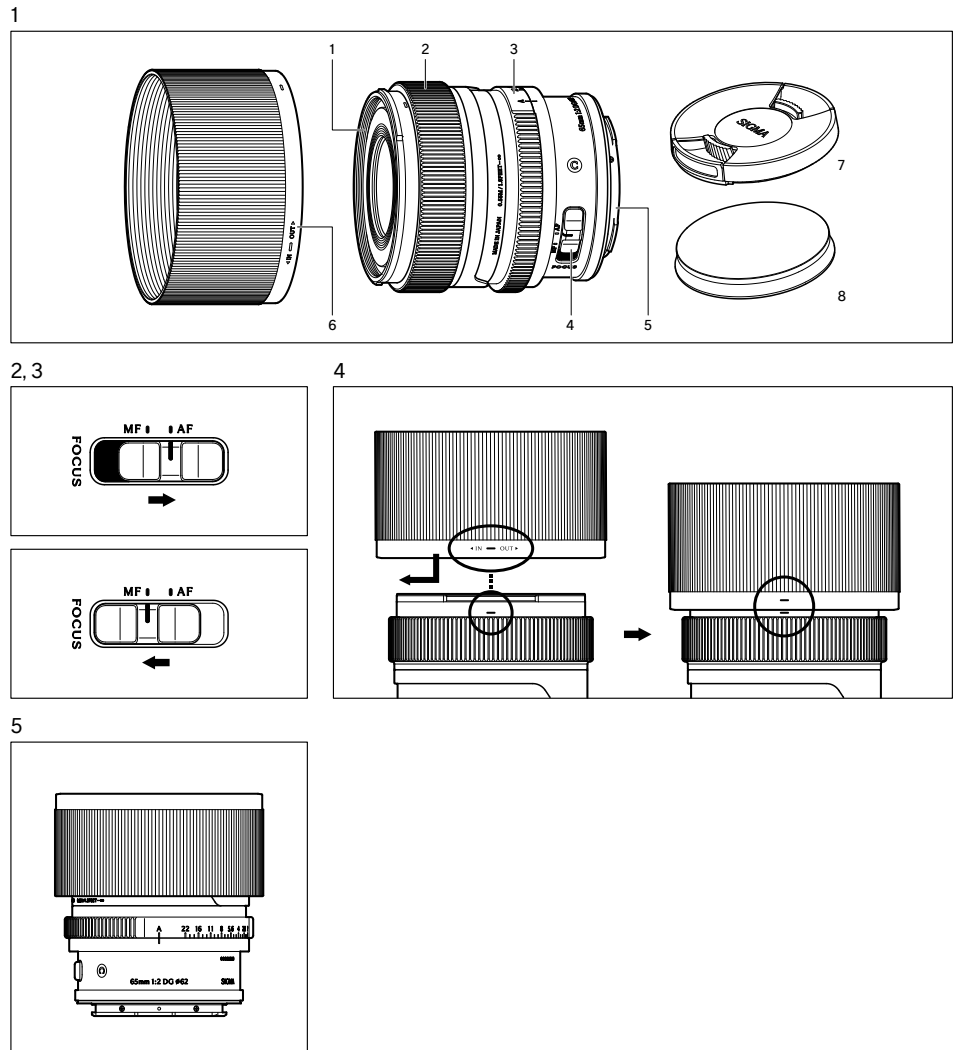
- L'obiettivo non è impermeabile. Fate che non si bagni quando lo usate sotto la pioggia o vicino all'acqua. Spesso i meccanismi interni, gli elementi ottici e i componenti elettrici vengono danneggiati irrimediabilmente dall'acqua, tanto da renderne impossibile qualsiasi riparazione.
- Improvvvisi sbalzi di temperatura possono favorire la formazione di condensa o provocare la velatura della lente frontale. Quando entrate in un vano riscaldato mentre fuori fa molto freddo, vi consigliamo di tenere l'obiettivo nella relativa custodia finché la sua temperatura non si sarà adattata alla temperatura ambiente.

#### CARATTERISTICHE TECNICHE

- Dimensioni e peso compreso l'Innesto L-Mount.
- Le materie vitree usate per la realizzazione dell'obiettivo non contengono piombo né arsenico, sostanze potenzialmente pericolose sotto il profilo ecologico.

Costituzione ottica (Gruppi-El.)	9 – 12	Rapporto di ingrandimento massimo	1:6.8
Angoli di campo	36.8°	Diametro filtri	Ø 62 mm
Apertura minima	F 22	Dimensioni (diametro massimo x lunghezza)	Ø 72 x 74.7 mm
Distanza min. messa a fuoco	55 cm	Peso	405 g

Fig. 1–5



Tack för att du valde Sigma. För att få ut största möjliga nytta och nöje av ditt Sigma objektiv, rekommenderar vi att du läser igenom denna bruksanvisning innan du börjar använda objektivet.

#### VARNING!! : SÄKERHETSANVISNINGAR

- Titta INTE mot solen genom objektivet, detta skada din syn allvarligt.
- Oavsett om objektivet sitter på kameran eller inte, bör det inte lämnas i direkt solljus utan objektivlocket på. Detta med anledning av brandrisken, då objektivet i princip fungerar som ett förstoringsglas!
- Formerna på fattning och dess omgivande delar är mycket komplexa. Var försiktig när du hanterar dem för att inte orsaka skada.

#### DELARNAS NAMN (Fig.1)

1. Filtergänga
2. Fokusering
3. Bländarring
4. Omkopplare fokusfunktion
5. Fattning
6. Motljusskydd
7. Frontlock i plast
8. Frontlock i metall

#### FÖRSIKTIGHET

På kameror där objektivets aberrationskorrigering kontrolleras med "PÅ" eller "AV" i kameramenyn, sätt alla aberrations- korrigeringsfunktioner till "PÅ" (AUTO).

#### MONTERA PÅ KAMERAHUSET

Vänligen se kamerans bruksanvisning för detaljer om hur du sätter på och lossar objektivet från kamerahuset.

- På objektivfattningen finns det elektriska kontakter. Var försiktig med hanteringen, eftersom repor eller smuts på dessa kan orsaka funktionsfel eller skador.

#### SKÄRPEINSTÄLLNING

För autofokusdrift, ställ in fokusmetod-omkopplaren på objektivet till "AF"-läget (Fig.2). Om du vill fokusera manuellt, ställ in fokusmetod-omkopplaren på objektivet till "MF"- läget (Fig.3). Du kan då justera fokus genom att vrida på fokuseringsringen.

- Se kamerans bruksanvisning för detaljer om hur du ändrar kamerans fokuseringsmetod.

#### BLÄNDARRING

Objektivet har en bländarring som är användbar för att justera bländaren med i Av- samt i M-läge.

- På visa kameror fungerar inte bländarringen.
- Vänligen se kamerans manual för justering av exponeringen.

#### FRONTLOCK

Frontlock i plast används som standard, det medföljande i metall är avsett för en bättre integration.

- Frontlocket i metall fästes magnetiskt på objektivet. Vänligen iakttag försiktighet med kredit- och betalkort av magnetisk typ då detta kan leda till förlorade kortdata.
- Frontlocket i metall kan inte användas tillsammans med filter. Vid behov av filter använd det medföljande frontlocket i plast.

#### MOTLUSSKYDD

Ett motljusskydd av bajonettyp medföljer Sigma objektiv. Motljusskyddet skyddar mot att oönskat ljus påverkar dina bilder. Det skydder också i viss mån linsytan mot slag, repor och regn (Fig.4).

- Vid samtidig förvaring av objektiv och motljusskydd i medföljande väska, tag först av motljusskyddet och sätt sedan på det bakfram på objektivet (Fig.5).

#### VÅRDA DITT OBJEKTIV

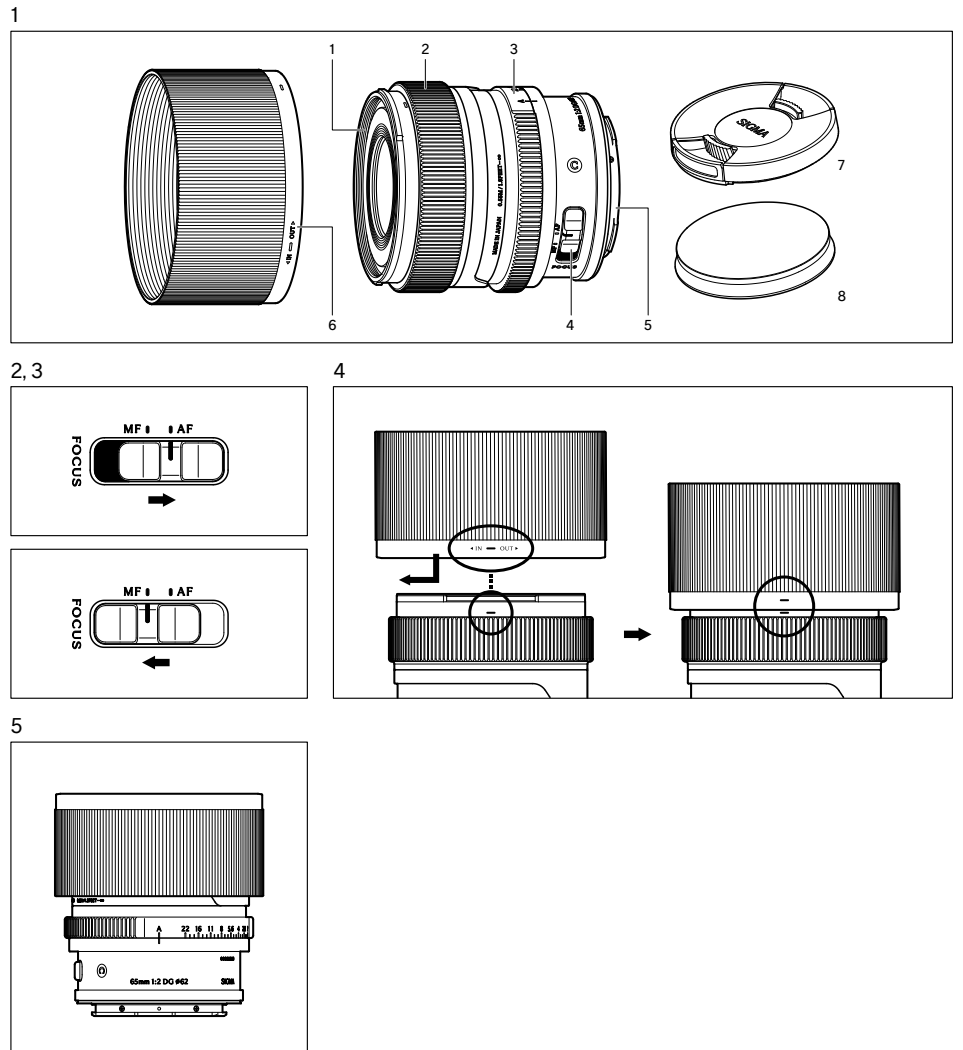
- Undvik extrema temperaturer och skydda objektivet mot stötar och slag.
- Vid längre tids förvaring väj en kall och torr plats. Undvik naftalin som kan skada objektivets antireflexbehandling.
- Använd aldrig tinner, bensin eller andra organiska vätskor. Vid rengöring, använd en mjuk linsputstrasa som du kan köpa i din fotoaffär.
- Objektivet är inte vattensäkert. Skydda det mot regn, snö eller vattenstänk.
- Plötsliga temperaturväxlingar kan orsaka kondens på objektivet. Vänta tills objektivet (och kameran) fått samma temperatur som omgivningen innan du använder den igen.

#### TEKNISKA DATA

- Dimensioner samt vikt inkluderar L-Mount.
- Det glasmaterial som ingår i detta objektiv innehåller inget miljöfarligt bly eller arsenik.

Uppbyggnad	9 – 12	Filter	ø 62 mm
Bildvinkel	36.8°	Mått (maximal diameter x längd)	ø 72 x 74.7 mm
Minsta bländare	F 22	Vikt	405 g
Minsta fokuseringsavstånd	55 cm		
Maximal förstoringgrad	1:6.8		

Fig. 1-5



Tak fordi De har købt et Sigma objektiv. For at få den maksimale ydeevne og glæde af Deres Sigma objektiv, anbefaler vi, at De læser denne brugsvejledning grundigt inden objektivet bruges.

#### ADVARSEL!! : SIKKERHEDS FORANSTALTNING

- Kig aldrig direkte mod solen, gennem objektivet. Gør man det er der stor fare for øjensskader, der kan føre til, at man mister synet.
- Uanset om objektivet er monteret på kameraet eller ikke, bør det aldrig efterlades i sollys uden at objektivdækslet er monteret. Hvis dækslet ikke er monteret, kan lyset fra solstråler der passerer objektivet, samles på samme måde som i et brændglas og derved forårsage brandfare.
- Formen af bajonetfatning og de omkringliggende dele er meget komplekse. Vær forsigtig, når du håndterer dem, så du ikke kommer til skade.

#### BESKRIVELSE AF DELENE (Fig.1)

1. Filterindskruiningsgeveind
2. Fokuseringsring
3. Blænde ring
4. Fokuseringsmetodeomskifter
5. Bajonetfatning
6. Modlysblande
7. Plastik Frontdæksel
8. Metal Frontdæksel

#### FORSIGTIGHED

På kameraer, hvor objektivets aberrationskorrektion styres med 'ON' eller 'OFF' i kameramenyen, skal du indstille alle aberrationskorrektionsfunktioner til 'ON' (AUTO).

#### MONTERING PÅ KAMERAHuset

- Referer venligst til kameraets instruktionsmanual for information om hvordan objektivet på – og afmonteres kamerahuset.
- På overfladen af objektivatningen, sidder der nogle elektriske kontakter. Vær ekstra forsigtig med håndteringen, da ridser eller smuds på disse kan afstedkomme fejlfunktion eller skade.

#### FOKUSERING

For autofokusfunktion stilles fokusvælgeren på objektivet (Fig.2) på "AF" indstilling. Hvis du ønsker at fokusere manuelt, stilles fokusvælgeren

ren på "MF" indstilling (Fig.3). Du kan justere fokuseringen ved at dreje fokuseringsringen.

- Se venligst i kameraets brugsanvisning hvordan kameraets fokusfunktion vælges.

#### BLÆNDERING

Objektivet har en blændering som kan anvendes til at justere blænde-værdien når man arbejder i Blænde-prioriteret Auto metode og Manuel Eksponerings metode.

- I kombination med nogle kameramodeller fungerer blænderingen ikke.
- Kontroller kameraets instruktionsbog for at se hvordan eksponeringen justeres.

#### FRONTDÆKSEL

Ud over standardfrontdækslet I plast, findes der også et metaldæksel der giver bedre integration.

- Metaldækslet monteres på objektivet ved hjælp af magneter. Sørg venligst for ikke at lægge kreditkort (magnetisk kort) eller andre objekter tæt på metaldækslets magneter, da det kan ødelægge data på kortet.
- Metaldækslet kan ikke bruges sammen med et filter. Når der bruges filter, så skal det medfølgende plastdæksel anvendes.

#### MODLYSBLÆNDE

Til objektivet medfølger en modlysblande med bajonetfatning. Modlysblanderen modvirker generende reflekser, "spøgelsesbilleder", og andre uønskede forstyrrelser ved optagelser i modlys. Ved påmonteringen, vær da sikker på at modlysblanderen er drejet så den sidder helfast (Fig.4).

- For at opbevare objektivet og modlysblanderen i etuiet, afmonteres modlysblanderen hvorefter den monteres omvendt (Fig.5).

#### GRUNDLÆGGENDE VEDLIGEHOLDELSE OG OPBEVARING

- Undgå hårde stød, samt at udsætte objektivet for meget høje eller lave temperaturer.
- Hvis De skal opbevare objektivet uden at bruge det i længere tid, vælg da et køligt og tørt sted. For at undgå at ødelægge anti-refleksbehandlingen på linseoverfladerne, bør det holdes borte fra mølkgugler og anden kemisk påvirkning.
- Benyt ALDRIG fortynder, benzin eller andre organiske opløsningsmidler, til at fjerne fingeraftryk eller snavs fra linseoverfladen. Rengør kun ved at bruge en blød objektivklud eller linsepapir.

#### TEKNISKE SPECIFIKATIONER

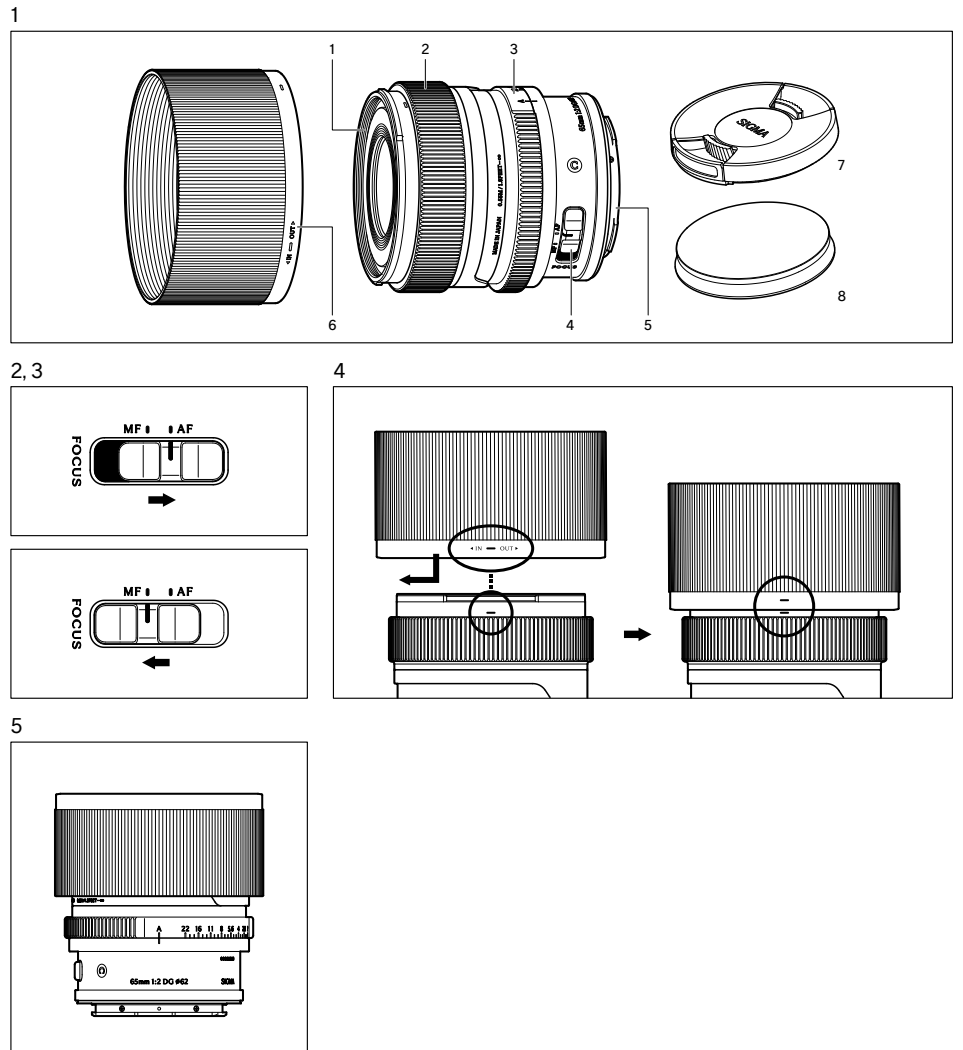
- Dimensioner og vægt indbefatter L-Mount.
- Glasset anvendt i dette objektiv indeholder ikke miljøskadelig bly og arsen.

Antal linseelementer	9 – 12
Synsvinkel	36.8°
Mindste blændeåbning	F 22
Nærrække	55 cm
Maximal forstørrelsesgrad	1:6.8

- Dette objektiv er ikke vandtæt. Ved brug i regnvej, ved vandet og lignende, sørg da for at holde det tørt. Det vil ofte være umuligt at reparere linselementer og elektroniske komponenter der har været i forbindelse med vand.
- Pludselige temperaturudsving kan forårsage, at kondens eller dug vil opstå på objektivets overflade. Når det er koldt udendørs, og man træder ind i et varmt rum anbefales det at beholde objektivet i tasken, indtil objektivets og rummets temperatur nærmer sig hinanden.

Filtergevind	Ø 62 mm
Dimensioner (maksimal diameter x længde)	Ø 72 x 74.7 mm
Vægt	405 g

图1-5



非常感谢您选用适马镜头。为了充分发挥适马镜头的优质性能,让您尽享摄影的乐趣,使用前请先仔细阅读此使用说明书,阅读完毕后,请妥善保存说明书,以备日后参考。此使用说明书为各品牌相机通用版本,与特定品牌相机有关的功能说明,请同时参阅该相机的使用说明书。

#### 警告!! 安全防护措施

- 请勿通过镜头直视太阳或强光。否则,会对眼睛或视力造成损害。
- 单独放置镜头或镜头与相机组合放置时,请盖上镜头前盖。否则存在聚光,导致火灾的可能性。
- 卡口的形状及其周围的部分非常复杂。请小心处理,避免造成伤害。

#### 部件说明(图1)

1. 滤镜螺纹
2. 对焦环
3. 光圈环
4. 对焦模式选择钮
5. 卡口
6. 遮光罩
7. 塑料前盖
8. 金属前盖

#### 注意

在相机菜单中使用“开”或“关”控制镜头像差校正的相机上,请将所有像差校正功能设置为“开”(自动)。

#### 安装镜头

镜头的装卸方法,请参考您所使用相机的使用说明书。

- 卡口(图1中的5)有电子触点。如果划伤或污垢,请小心,否则可能会导致故障或故障。

#### 对焦

若要选用自动对焦,请将对焦模式选择钮拨至“AF”位置(图2)。选用手动对焦,可将对焦模式选择钮拨至“MF”位置(图3),您即可通过旋转对焦环手动对焦。

- 相机机身的对焦模式的更改和设定,请参照相机使用说明书。

#### 光圈环

由一个光圈环组成。该光圈环可以在在光圈优先自动模式和手动曝光模式下,用来调整光圈值。

- 部分相机不支持该功能。
- 关于如何调整曝光,请参见相机的使用说明。

#### 前盖

除了标准塑料前盖,也提供更好结合性的金属前盖。

- 该金属前盖是用磁石与镜头相结合的。由于会引起物品失效或数据丢失,请勿将信用卡(磁卡)或其他易受磁铁干扰的物品靠近前盖上的磁石。

- 金属前盖无法与滤镜一起使用。如果使用了滤镜,请配合配套的塑料前盖使用。

#### 遮光罩

随镜附送的遮光罩,可以有效遮挡影响画面的有害光线。使用时,请确保遮光罩以顺时针方向正确安装并锁紧(图4)。

- 遮光罩可以反装,便于携带或存放(图5)。

#### 保存、使用中的注意点

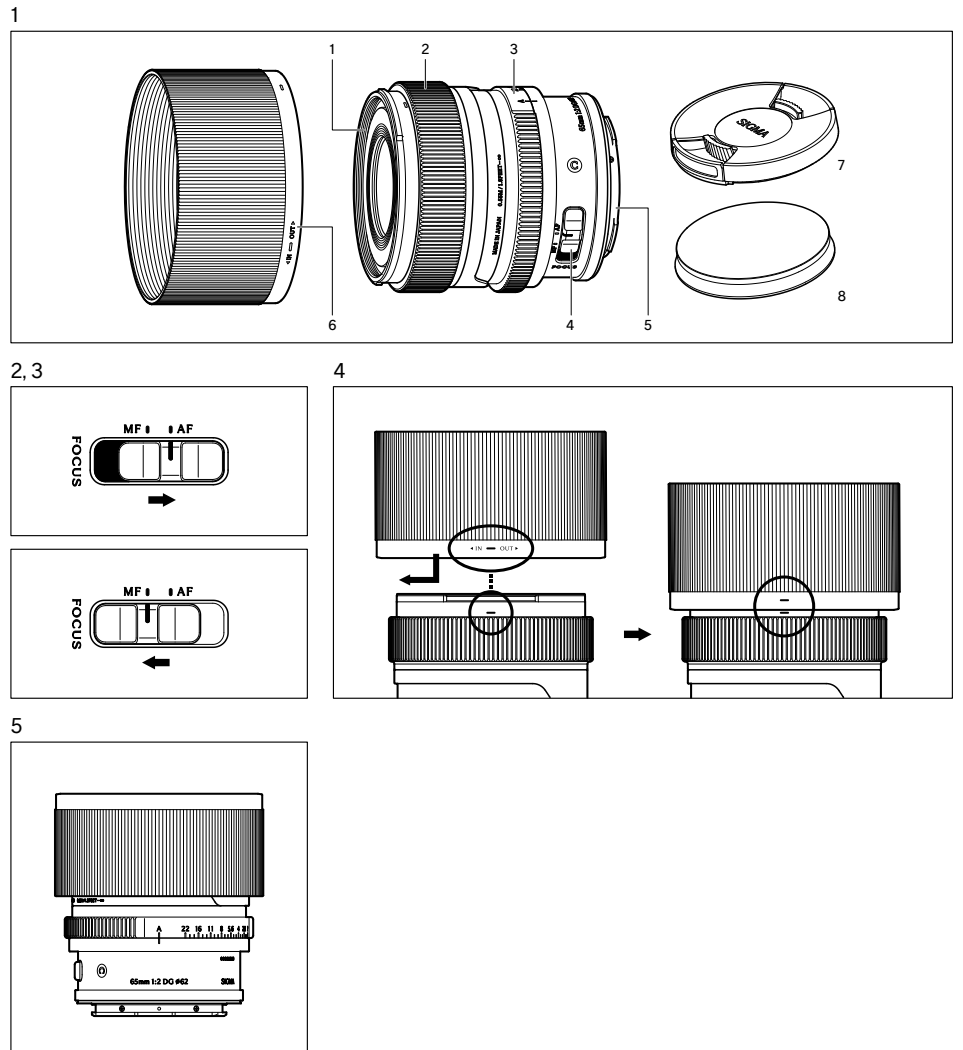
- 由于潮湿的关系可能导致发霉或生锈。长期不用的时候,请与干燥剂一起放置在密闭性好的容器内保管。请勿放置在有樟脑丸、防虫剂等地方。
- 请勿直接触摸镜片表面。灰尘或污垢可以用吹灰球或镜头刷轻轻除去。指纹等,可以使用市面上销售的镜头清洁剂和擦镜纸轻轻擦拭。汽油、稀释液(香蕉水)等有机溶剂切勿使用。
- 该镜头非防水结构。雨天或近水源的地方使用时,请勿弄湿。若镜头内部进水,存在引起较大故障,导致无法维修的可能性。
- 环境温度突变时,镜头内部可能产生水蒸汽结露现象。从寒冷室外进入温暖屋内时,请放置在镜头包或者封口塑料袋中,直至镜头温度与环境温度相近时再取出。

#### 规格

- 尺寸和重量包含L卡口。
- 镜头所使用之玻璃材料,绝无有害环境之铅及砷等物。

镜头结构	9 - 12	滤镜口径	ø 62 mm
视角	36.8°	最大直径x长度	ø 72 x 74.7 mm
最细光圈	F 22	重量	405 g
最近对焦距离	55 cm		
最大放大倍率	1:6.8		

圖1-5



多謝您選用適馬鏡頭。為了充分發揮適馬鏡頭的優質性能，讓您盡享攝影之樂，使用前請先仔細閱讀本使用說明書。

#### 警告!!：安全防範措施

- 不可用鏡頭直接觀看太陽，否則，眼睛將受傷害，或有損視力。
- 鏡頭不管連接在機身上或分開置放，在陽光下必須蓋上鏡頭蓋，此乃防範鏡頭轉變為聚光鏡功能，使陽光聚焦而產生火警危險。
- 接環的形狀及其周邊的部件是非常複雜的，請小心操作，以免受傷。

#### 部件說明 (圖1)

1. 濾鏡螺絲紋
2. 對焦環
3. 光圈環
4. 對焦模式選擇按鈕
5. 接環
6. 遮光罩
7. 塑膠前蓋
8. 金屬前蓋

#### 注意

所有相機內的鏡頭像差修正均以相機選單中使用“開啟”或“關閉”來控制，請將所有像差修正功能設定為“開啟”(自動)。

#### 安裝鏡頭

有關如何安裝到相機或從相機上拆下的詳細資料，請參閱相機使用說明書。

- 請小心處理鏡頭接環表面上的電子觸點，划痕或污垢可能會造成故障或損壞。

#### 對焦

自動對焦操作，將鏡身上對焦鈕設定為AF位置(圖2)；若閣下欲手動調較焦距，這可將鏡身上對焦鈕設定為MF位置(圖3)，繼而轉動對焦環作焦距調較。

- 對焦模式的更改和設定，請參閱相機操作手冊。

#### 光圈環

設置光圈環，可於光圈先決自動模式和手動曝光模式下調節光圈值。

- 在某些相機上使用時，光圈環不能操作。
- 請查閱相機的使用說明書以了解如何調節曝光。

#### 前蓋

除標準的塑膠前蓋外，還有金屬前蓋來達成更好的整合。

- 這金屬前蓋是使用磁力固定在鏡頭上。請勿將信用卡(磁卡)或任何其他物件放在金屬前蓋上的磁鐵附近，否則可能會損壞該物件上所保存的任何數據。

- 金屬前蓋不能與濾光鏡片一起使用。當鏡頭裝上濾光鏡片時，請使用隨鏡附送的塑膠前蓋。

#### 遮光罩

鏡頭附送一個插放式遮光罩，作用是防止主體背後光源產生的耀光鬼影。使用時，必須確保遮光罩已經完全鎖緊(圖4)。

- 遮光罩可反向安裝以便存放(圖5)。

#### 保養及存放

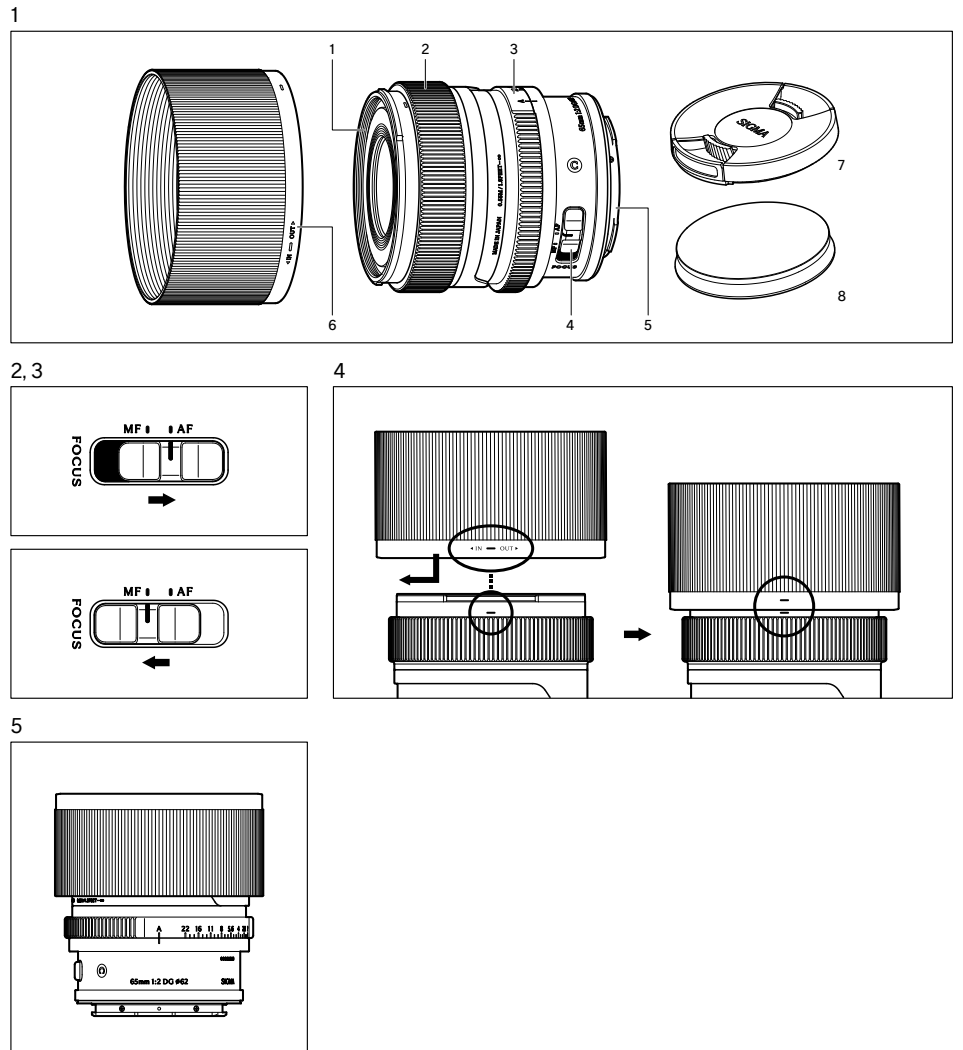
- 應避免撞擊或直接置放在酷熱、極冷或潮濕的環境下。
- 如果要長期存放，宜選擇陰涼乾爽及通風良好的地方。為了保護鏡頭的加膜層，宜遠離防蟲丸或防蟲丸發出氣體的地方。
- 鏡片上的污垢或指紋可用柔軟微濕的鏡頭布或鏡頭紙清潔，惟切勿用溶劑、苯或其他有機清潔劑。
- 本鏡頭並不防水，下雨或接近水源時使用特別小心，切勿弄濕。倘若內部機件、鏡片及電子零件因受濕弄損，大都無法修理。
- 溫度突變可能會令鏡頭表面凝結霧氣或水點，因此在天氣寒冷時進入暖和的室內環境，最好將鏡頭放在鏡頭袋內，直至鏡頭溫度接近室溫為止。

#### 規格

- 尺寸和重量包括L接環。
- 鏡頭所使用之玻璃材料，絕無有害環境之鉛及砷等物。

鏡頭結構	9 – 12	濾鏡口徑	ø 62 mm
視角	36.8°	最大直徑x長度	ø 72 × 74.7 mm
最細光圈	F 22	重量	405 g
最近對焦距離	55 cm		
最大放大倍率	1:6.8		

그림1-5



시그마 렌즈를 구입해주셔서 대단히 감사합니다. 본 설명서를 읽으신 후, 렌즈의 기능, 조작 취급상의 주의점을 정확하게 이해하여 사용해 주시길 바랍니다. 또한 본 설명서는 각 카메라 마운트별 공용설명서로 되어 있으며 렌즈항목마다 사용하시는 해당 카메라의 취급설명서와 함께 참고하시길 바랍니다.

경고!! : 안전상의 주의사항

- 렌즈를 통해 태양을 직접 보지 마십시오. 그렇게 할 경우 눈이 손상을 입거나 실명의 위험이 있습니다.
- 카메라에 렌즈를 장착한 것과는 관계없이, 렌즈 캡 없이 태양 아래에 두지 마십시오. 이것은 렌즈를 통해 태양광이 집중되어 화재의 원인이 되는 것을 방지하기 위해서입니다.
- 마운트와 그 주변부의 모양은 매우 복잡합니다. 다치지 않도록 취급에 주의해 주세요.

각부의 명칭(그림1)

1. 필터소켓
2. 포커스
3. 조리개 링
4. 포커스 모드 전환스위치
5. 링마운트
6. 렌즈 후드
7. 플라스틱 전면 캡
8. 메탈 전면 캡

주의

카메라 메뉴에서 'ON' 또는 'OFF'로 렌즈 수차 보정을 제어하는 카메라에서는 모든 수차 보정 기능을 'ON'(AUTO)으로 설정하세요.

렌즈 장착방법

카메라에 탈 부착하는 방법은 사용 설명서를 확인하시기 바랍니다.

- 렌즈마운트 표면에 전기 접점이 있습니다. 스크래치 또는 먼지가 묻을 경우, 오작동 또는 제품 손상의 원인이 될 수 있사오니 사용시 유의하시기 바랍니다.

초점

오토 포커스 작동을 위해서는 렌즈의 포커스 모드 스위치를 "AF" 모드로 설정하시기 바랍니다(그림2). 포커스를 수동으로 설정하시기를 원하실 경우, 렌즈의 포커스 모드 스위치를 "MF" 모드로 설정하시면 포커스 링을 돌려 초점 조절이 가능합니다(그림3).

- 카메라의 포커싱 모드를 변경하기 위해서는 카메라 사용 설명서를 참조하시기 바랍니다.

아이리스 링

해당 렌즈는 아이리스 링을 채용하여 조리개 우선 자동 모드 및 매뉴얼 노출 모드에서도 조리개 값을 조정할 수 있습니다.

- 일부 카메라에서는 아이리스 링 작동되지 않을 수 있습니다.
- 노출 값을 조정하려면 카메라 사용매뉴얼을 확인하시기 바랍니다.

전면 캡

플라스틱 전면 캡 외에도 더 나은 사용을 위해 금속 전면 캡을 사용할 수 있습니다.

- 금속 전면 캡은 자석을 사용하여 렌즈에 부착됩니다. 카드에 있는 데이터가 손상될 수 있으므로, 신용카드(마그네틱 카드) 또는 기타 물체를 금속 전면 캡의 자석 가까이 두지 마세요.
- 금속 전면 캡은 필터와 함께 사용할 수 없습니다. 필터를 사용할 때는 플라스틱 전면 캡을 사용하세요.

렌즈 후드

렌즈 후드는 화질에 영향을 미치는 유해광선의 차단효과가 있습니다. 장착방법은 렌즈 선단에 렌즈후드를 시계방향으로 돌려 고정될 때까지 확실하게 장착합니다(그림4).

- 휴대 시 렌즈 후드를 역방향으로 장착하여 시계방향으로 돌려 고정하여 주십시오(그림5).

관리, 취급상의 주의

- 습기는 곰팡이 및 산화의 원인이 됩니다. 장기간 사용하지 않을 경우 건조제와 함께 밀봉가능한 용기에 넣어 보관하여 주십시오. 나프탈렌 등 방충제가 있는 곳에서 함께 보관하지 말아 주십시오.
- 렌즈 면을 직접 손으로 만지지 말아 주십시오. 먼지 및 오염시에는 에어블로어 및 렌즈블러시로 청소하여 주십시오. 지문 등은 시판하고 있는 렌즈클리너 액과 렌즈클리닝 페이퍼로 가볍게 닦아 주십시오. 다른 유기용제로는 절대 렌즈청소를 금합니다.
- 이 렌즈는 방수구조가 아니므로 우천 및 물가 주위에서 사용 시 물기에 젖지 않도록 주의 바랍니다.
- 급격한 온도 변화에 의해 렌즈 내부에 물방울이 발생하므로 차가운 외부에서 따뜻한 실내로 이동 시에는 케이스 및 비닐봉투에 넣어 주위온도에 맞추어 사용하시기 바랍니다.

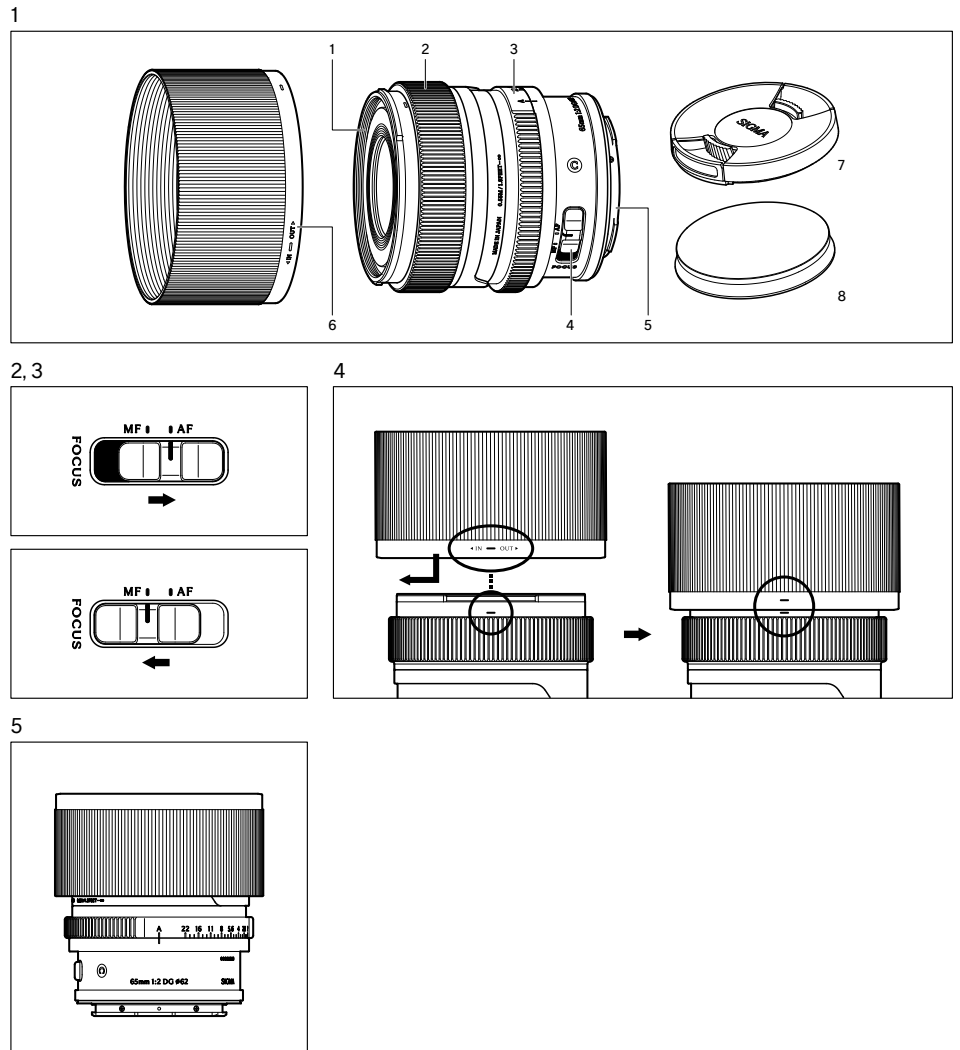
주요 사양

렌즈구성(군-매)	9 - 12
화각	36.8°
최소조리개	F 22
최단촬영거리	55 cm
최대촬영 배율	1:6.8

필터사이즈	ø 62 mm
최대경 x 길이	ø 72 x 74.7 mm
무게	405 g

- L마운트 포함 제품 사이즈 및 무게.
- 이 렌즈에 사용된 원자재는 환경적으로 유독한 납이나 비소를 함유하고 있지 않습니다.

Рис.1-5



Благодарим Вас за покупку объектива Sigma. Для получения наибольшей отдачи и удовлетворения от эксплуатации объектива, пожалуйста, прочтите эту инструкцию полностью до того как начнёте пользоваться объективом.

#### ВНИМАНИЕ!!: МЕРЫ ПРЕДОСТОРОЖНОСТИ

- Не смотрите на солнце через объектив. Это может повредить глаза или лишить зрения.
- Независимо от того, установлен объектив на камере или нет, не оставляйте его на солнце со снятыми крышками. Это может привести к концентрации линзами объектива солнечных лучей и возникновению пожара.
- Форма байонет и прилегающих к нему деталей очень сложна. Пожалуйста, будьте осторожны при обращении с ними, чтобы не нанести травму.

#### ОПИСАНИЕ ЭЛЕМЕНТОВ ОБЪЕКТИВА (Рис.1)

1. Посадочное место для фильтра
2. Фокусирующее кольцо
3. Кольцо диафрагмы
4. Переключатель режимов фокусировки
5. Байонет
6. Бленда
7. Передняя крышка пластиковая
8. Передняя крышка металлическая

#### ВНИМАНИЕ

Пожалуйста, установите все функции коррекции аберраций в режим 'ON' (AUTO) в соответствующем меню камеры (в случае, если такое меню есть).

#### КРЕПЛЕНИЕ К КАМЕРЕ

Внимательно изучите в инструкции порядок установки объектива на камеру.

- Будьте внимательны и осторожны при установке или снятии объектива с камеры, не повредите электрические контакты, расположенные на байонете камеры.

#### ФОКУСИРОВКА

Чтобы работать в режиме автофокусировки, установите переключатель режимов фокусировки в положение AF (Рис.2). Для фокусировки в ручном режиме – передвиньте переключатель режимов фокусировки в положение MF (Рис.3). Теперь вы можете фокусироваться, вращая фокусирующее кольцо.

- За более полной информацией обратитесь к инструкции к вашей камере.

#### КОЛЬЦО ДИАФРАГМЫ

Вращение кольца можно устанавливать значение диафрагмы в режиме приоритета диафрагмы и в ручном режиме.

- С некоторыми камерами кольцо не работает.
- Пожалуйста, изучите способы установки параметров экспозиции в инструкции камеры.

#### ПЕРЕДНЯЯ КРЫШКА

В дополнение к стандартной пластиковой крышке можно использовать металлическую для придания большей надёжности.

- Металлическая передняя крышка крепится к объективу магнитом. Пожалуйста, не храните рядом с металлической крышкой ваши кредитные карты или другие подобные объекты во избежание потери данных.
- Металлическая передняя крышка не позволяет установить на объектив светофильтры. Используйте пластиковую крышку при установленном на объектив фильтре.

#### БЛЕНДА

В комплекте с объективом поставляется бленда с байонетным креплением. Бленда поможет избежать появления нежелательных бликов и засветок на снимке, вызванных ярким источником света, расположенным за границей кадра. Установите бленду на объектив и поверните по часовой стрелке до упора (Рис.4).

- Для хранения или транспортировки объектива рекомендуется снять бленду и надеть её на объектив обратной стороной (Рис.5).

#### ОСНОВНОЙ УХОД И ХРАНЕНИЕ

- Не подвергайте объектив воздействию повышенной влажности, чрезвычайно низких или высоких температур, резким перепадам температуры.
- Для длительного хранения поместите объектив в прохладное и сухое место с хорошей вентиляцией. Чтобы избежать повреждения просветляющего покрытия, не храните объектив в местах где может находиться нафталин или средства от моли.
- Не используйте растворитель, бензин или другие органические растворители для чистки линз. Используйте специальную жидкость и салфетки для оптики.
- Объектив не водостоек. Если вы проводите съёмку под дождём или вблизи воды оберегайте объектив от попадания влаги. В большинстве случаев внутренние механизмы, линзы и электрические компоненты, повреждённые водой, не подлежат ремонту.
- Резкие изменения температуры могут вызвать запотевание линз объектива. Входя в тёплое помещение с холода, держите объектив в сумке или кофре до тех пор, пока объектив не достигнет температуры помещения.

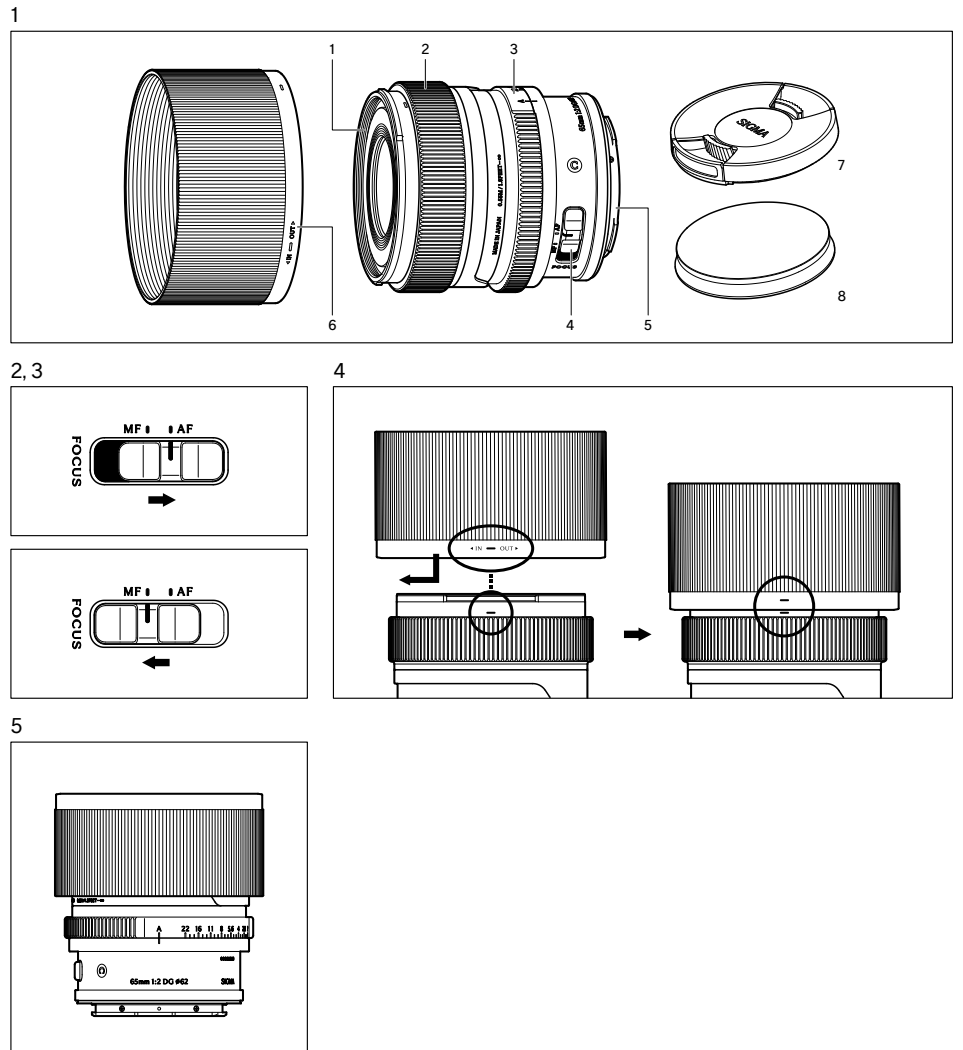
#### ТЕХНИЧЕСКИЕ ХАРАКТЕРИСТИКИ

Конструкция (элементов/групп)	9 – 12
Угол поля зрения	36.8°
Минимальная диафрагма	F 22
Минимальная дистанция фокусировки	55 см

Максимальный коэффициент увеличения	1:6.8
Резьба под фильтр	ø 62 мм
Габариты (максимальный диаметр x длина)	ø 72 × 74.7 мм
Вес	405 г

- Размеры и вес в том числе для байонета L.

Fig. 1-5



Antes de mais, queremos agradecer-lhe a aquisição desta objectiva Sigma. Sugerimos-lhe, entretanto, uma leitura atenta deste manual, antes de a utilizar, a fim de conseguir obter os melhores resultados.

#### AVISO!! PRECAUSÕES DE SEGURANÇA

- Não olhe directamente para o sol através da objectiva. Pode causar danos graves á sua visão ou até cegeira.
- Em nenhuma circunstancia, deve deixar a sua objectiva exposta aos raios solares sem ter a tampa frontal colocada. Desta forma evitar-se-á que os raios solares ao passarem através dos elementos ópticos de forma concentrada, possam causar um incêndio.
- A forma do baioneta e as suas partes circundantes são muito complexas. Por favor, tenha cuidado ao manuseá-los de modo a não causar danos.

#### DESCRIÇÃO DOS COMPONENTES (Fig.1)

1. Rosca para filtros
2. Anel de focagem
3. Anel de íris
4. Selector do modo de focagem
5. Baioneta de encaixe da objectiva
6. Pára-sol
7. Tampa Plástica Frontal
8. Tampa Metálica Frontal

#### CUIDADO

Nas câmaras onde a correção de aberração da objectiva é controlada com 'ON' ou 'OFF' no menu da câmara, defina todas as funções de correção de aberração para 'ON'(AUTO).

#### COMO PRENDER A OBJECTIVA AO CORPO DA CÂMARA

Por favor verifique o manual de instruções da câmara para detalhes sobre como acoplar ou retirar do corpo da câmara.

- Na superfície da montagem da objectiva, existem contactos eléctricos. Por favor tenha cuidado com o manuseamento, uma vez que arranhões ou sujidade poderão causar avarias ou danos.

#### FOCAGEM

Para utilizar a focagem automática, seleccione o modo de focagem "AF" na objectiva. (Fig.2) Se desejar usar a focagem manual, coloque o selector do modo de focagem da sua objectiva

na posição "MF"(Fig.3). Pode ajustar a focagem, rodando o anel de focagem.

- Consulte o manual de instruções da sua câmara para mais informações acerca da selecção do modo de focagem.

#### ANEL DE ÍRIS

Incorpora um anel de íris que é útil para o ajuste do valor de abertura durante o modo automático de prioridade à abertura e o modo de exposição manual.

- Com algumas câmaras, o anel de íris não funciona.
- Verifique o manual de instruções da câmara para ver como ajustar a exposição.

#### TAMPA FRONTAL

Em adição à tampa plástica frontal, a tampa metálica frontal permite uma melhor integração.

- A tampa metálica frontal é anexada magneticamente à objectiva. Por favor não coloque cartões de crédito (cartões magnéticos) ou qualquer outro tipo de objetos próximos da tampa metálica frontal, uma vez que poderá corromper qualquer informação.
- A tampa metálica frontal não permite a utilização com filtro. Com a utilização de filtros, por favor utilize a tampa plástica frontal.

#### PÁRA-SOL

Junto com esta objectiva, vem também um pára-sol destacável tipo baioneta. Este ajuda a prevenir o flare e o efeito fantasma nas fotografias, que são causados pela luz excessiva e proveniente de fora da área da fotografia (Fig.4).

- Para colocar a objectiva e o pára-sol na bolsa, é primeiro necessário remover o pára-sol, e tornar a colocá-lo na posição inversa na objectiva (Fig.5).

#### CUIDADOS BÁSICOS E ARMAZENAMENTO

- Evite quaisquer choques ou a exposição a temperaturas excessivas ou à humidade.
- Para armazenamento por um longo período de tempo, escolha um local fresco e seco, de preferência bem ventilado. Para evitar danificar a cobertura da objectiva, mantenha-a fora do alcance da naftalina ou de produtos similares.
- Não utilize diluentes, benzina ou outros produtos de limpeza orgânicos para remover a sujidade ou as dedadas dos componentes da objectiva. Limpe com um pano macio e

humedecido ou com um tecido próprio para limpeza de lentes.

- Esta objectiva não é à prova de água. Quando a usar à chuva ou perto de água, impeça que ela se molhe. É quase sempre impossível reparar mecanismos internos, elementos da objectiva e componentes eléctricos, danificados pela água.
- As mudanças bruscas de temperatura podem causar condensação ou embaciar a superfície da objectiva. Quando entrar num quarto aquecido vindo dum exterior frio, é aconselhável conservar a objectiva no estojo até que a sua temperatura se aproxime da temperatura ambiente.

#### ESPECIFICAÇÕES TÉCNICAS

Construção da Objectiva (grupos/elementos)	9 – 12	Razão de ampliação máxima	1:6.8
Ângulo de cobertura	36.8°	Tamanho do Filtro	ø 62 mm
Abertura Mínima	F 22	Dimensões (Diâmetro Máximo x Comprimento)	ø 72 x 74.7 mm
Distância Mínima de Focagem	55 cm	Peso	405 g

- As dimensões e o peso incluem a L-Mount

نشكركم جزيل الشكر على شراء عدسة سيغما، من أجل الحصول على أقصى قدر من الأداء والتمتع بعدسة سيغما الخاص بكم، يرجى قراءة كتيب التعليمات هذا قبل البدء في استخدام العدسة.

تحذير - السلامة والاحتياطات

- لا تنظر مباشرة إلى الشمس من خلال العدسة. قد يؤدي القيام بذلك إلى إتلاف العين أو فقدان البصر.
- لا تترك العدسة في ضوء الشمس المباشر دون ربط غطاء العدسة، سواء كانت العدسة مثبتة بالكاميرا أم لا. سيمنع ذلك العدسة من تركيز أشعة الشمس، مما قد يتسبب في نشوب حريق.
- شكل الحامل والأجزاء المحيطة به معقدة للغاية. يرجى توخي الحذر عند التعامل معها حتى لا تسبب إصابة.

وصف الأجزاء (الشكل 1)

- ① مرشح مرفق سن اللولب
- ② حلقة التركيز
- ③ حلقة الفتحة
- ④ مفتاح مؤشر التركيز
- ⑤ الحامل
- ⑥ غطاء العدسة
- ⑦ غطاء أمامي بلاستيكي
- ⑧ غطاء أمامي معدني

الحذر

في الكاميرات حيث يتم التحكم في تصحيح انحراف العدسة عن طريق "تشغيل" أو "إيقاف" في قائمة الكاميرا، يرجى ضبط جميع وظائف تصحيح الانحراف على "تشغيل" (تلقائي).

الربط بجسم الكاميرا

يرجى الرجوع إلى دليل تعليمات الكاميرا للحصول على تفاصيل حول كيفية توصيلها أو فصلها عن جسم الكاميرا.

- على سطح حامل العدسة، هناك إصمات كهربائية. يُرجى توخي الحذر عند التعامل معها نظرًا لأن الخدوش أو القذارة قد تسبب تلفًا أو أضرارًا.

التركيز

للتشغيل التلقائي للتركيز، اضبط وضع زر تشغيل الكاميرا في العدسات إلى وضع "AF" (الشكل 2) و إذا كنت ترغب في التركيز يدويًا، اضبط زر التشغيل للكاميرا في العدسة إلى وضعية "MF" (الشكل 3)، ويمكنك ضبط التركيز عن طريق تحويل حلقة التركيز.

- يرجى الرجوع إلى دليل تعليمات الكاميرا للحصول على تفاصيل حول تغيير طريقة التركيز للكاميرا.

حلقة الفزحية

يشتمل على حلقة فزحية مفيدة لتعدي قيمة فتحة العدسة أثناء وضع فتحة العدسة أثناء الوضعية التلقائية و وضعية التعريض اليدوي.

- في بعض الكاميرات، لا تعمل حلقة الفزحية.

- راجع دليل تعليمات الكاميرا لمعرفة كيفية ضبط العرض.

غطاء أمامي

بالإضافة إلى الغطاء الأمامي البلاستيكي القياسي، يتوفر غطاء أمامي معدني لتحسين التكامل.

- يتم توصيل هذا الغطاء الأمامي المعدني بالعدسة باستخدام مغناطيس. يرجى عدم وضع بطاقات الائتمان (البطاقات الممغنطة) أو أي أشياء أخرى قريبة من المغناطيس على الغطاء الأمامي المعدني حيث يمكن أن يؤدي ذلك إلى إتلاف أي بيانات محفوظة على الموضوع.
- لا يمكن استخدام الغطاء الأمامي المعدني مع مرشح. عند استخدام المرشحات، يرجى استخدام الغطاء البلاستيكي الأمامي المصاحب.

غطاء العدسة

تم توفير نوع الحربة مع العدسة، وهذا غطاء العدسة يساعد على منع اشتعال و بيان خيال الصور التي تسببها طريق الإضاءة الساطعة من الخارج قم بتوصيل غطاء وتحويل الوحدة في اتجاه عقارب الساعة حتى يتوقف الدوران (الشكل 4).

- من أجل وضع العدسة والغطاء محرك في حقيبة التخزين، يجب عليك أولاً إزالة الغطاء وإحلاله بالعدسة في موقف عكسي (الشكل 5).

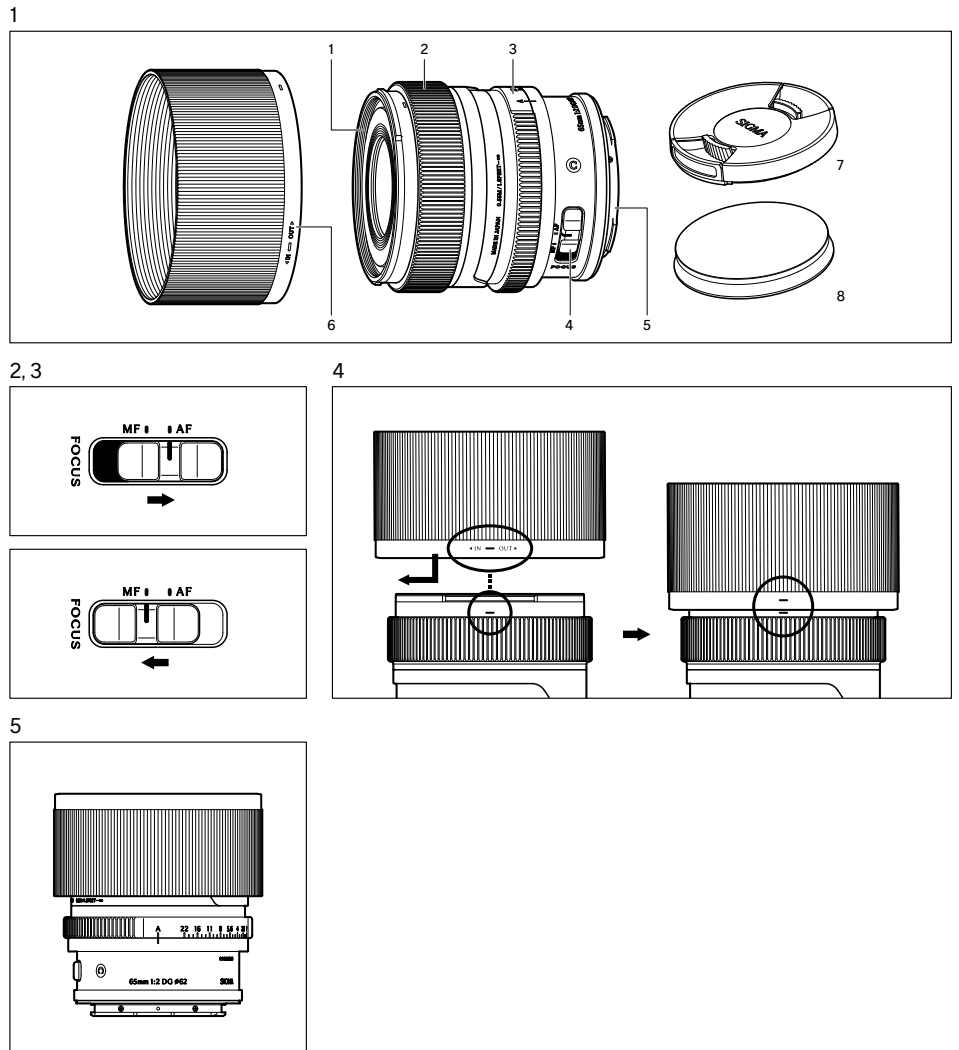
الرعاية الأساسية والتخزين

- تجنب أي هزة أو صدمة أو التعرض إلى درجة حرارة عالية أو منخفضة للغاية أو إلى الرطوبة.
- للتخزين الطويل الأمد، اختيار مكان بارد وجاف، ويفضل أن يكون مكان فيه تهوية جيدة، لتجنب الأضرار التي قد تلحق بطلاء العدسة، الابتعاد من مبيدات العثة أو غاز النفتالين.
- لا تستخدم مواد التنظيف العضوية أو البنزين أو غيرها من مواد التنظيف العضوية لإزالة بصمات الأصابع أو الأصابع من عناصر العدسة وتنظيفها باستخدام قطعة قماش ناعمة أو رطبة أو نسيج عدسة.
- هذه العدسة ليست ضد الماء، عند استخدامك العدسة في المطر أو بالقرب من المياه، أحفظها من البلل، فإنه غالباً ما يكون غير عملي لإصلاح الآلية الخارجية أن، عناصر العدسة والمكونات الكهربية قد تصبح تالفة بسبب الماء.
- قد تتسبب الحرارة المفاجئة في تكثيف المياه أو الضباب في الظهور على سطح العدسة، عند دخول غرفة دافئة قادماً من البرد في الهواء الطلق، فمن المستحسن الحفاظ على العدسة في حالة درجة حرارة لحرارة الغرفة.

المواصفات الفنية	بناء العدسة	حجم الفلتر
	9 – 12	Ø 62 mm
	36.8°	الإبعاد (القطر x الطول)
	F 22	Ø 72 x 74.7 mm
	الحد الأدنى للفتحة	الوزن
	الحد الأدنى مسافة للتركيز	405 غرام
	التكبير	
	1:6.8	

- و يشمل الأبعاد والوزن تركيب لـ.  
- لا تحتوي المواد الزجاجية المستخدمة في العدسة على الرصاص والزرنيخ الخطيرين بيئياً.

الشكل 1-5





EN: Disposal of Electric and Electronic Equipment in Private Households.

Disposal of used Electrical & Electronic Equipment (Applicable in the European Union and other European countries with separate collection systems).

This symbol indicates that this product shall not be treated as household waste. Instead it shall be collected separately for the recycling of electrical and electronic equipment. If the new products are purchased, this product might be handed over to the distributor or the collection system of waste electrical and electronic equipment eventually. By ensuring this product is disposed of correctly, you will help prevent potential negative consequences for the environment and human health, which could otherwise be caused by inappropriate waste handling of this product or components of this product. If this product is disposed illegally, it might cause a possibility of penalties. For more detailed information about recycling of this product, please contact your local city office, your household waste disposal service or the shop where you have purchased the product.

DE: Entsorgung von Elektro- und Elektronikgeräten aus privaten Haushalten.

Entsorgung von Elektro- und Elektronikgeräten (Anzuwenden in der Europäischen Union und anderen europäischen Ländern mit entsprechend geregeltm Abfall- Sammelsystem).

SIGMA unterstützt den Umweltschutz. Diese Produkt und die enthaltenen Zubehörteile erfüllen die Anforderungen der WEEE-Richtlinie. Bitte bewahren Sie diese Information auf. Dieses Symbol weist auf die getrennte Rücknahme elektrischer und elektronischer Geräte in EU-Ländern hin. Bitte werfen Sie das Gerät nicht in den Hausmüll. Informieren Sie sich über das in Ihrem Land gültige Rücknahmesystem und nutzen Sie dieses zur Entsorgung. Batterien und Akkus sollten separat entsorgt werden.

FR: Elimination des Déchets d'Equipements Electriques et Electroniques ménagers.

(Applicable dans l'Union Européenne selon les dispositions particulières de chaque Etat membre).

Ce symbole inscrit sur le produit ou sur l'emballage, le mode d'emploi et la carte de garantie indique que le produit ne doit pas être éliminé avec les autres déchets ménagers. Il doit être remis à un point de collecte agréé des Déchets d'Equipements Electrique et Electroniques en fin de vie. En cas d'achat d'un produit neuf de remplacement, il peut être laissé au point de vente ou remis à un point de collecte agréé. En vous assurant que ce produit sera éliminé correctement, vous aiderez à lutter contre l'impact négatif pour l'environnement et la santé humaine qui résulterait d'un mode d'élimination inapproprié. Le non respect de ces dispositions peut entraîner une amende.

NL: Inzamelen van electronische apparatuur voor huishoudelijk gebruik.

Inzamelen van electronische apparatuur (van de toepassing in de EU en andere Europese landen met een gescheiden afval systeem). Dit symbool geeft aan dat dit product niet als huishoudelijk afval mag worden behandeld. Inplaats hier van zal het apart worden verzameld voor hergebruik van elektrische- en elektronische apparatuur. De producten die aan het einde van hun levensduur zijn dient u in te leveren bij de leverancier of bij het afval inzamelstation voor elektrische apparatuur. Indien u dit product op de juiste- / voorgeschreven wijze weggevoert u hiermee het milieu te sparen en voorkomt u dat schadelijke stoffen van dit product, of van de gebruikte onderdelen, de gezondheid van mens en dier kunnen schaden. Wanneer dit product illegaal wordt gedumpt kunnen boetes worden gegeven. Voor meer informatie voor hergebruiken van dit product kunt u contact opnemen met uw lokale afval scheidingsstation of bij de winkel waar u het apparaat gekocht heeft.

ES: Disposición de equipamiento eléctrico y electrónico en casa privadas.

Disposición de uso de equipamiento eléctrico y electrónico (Aplicable en la Unión Europea y otros países con sistemas de recolección separados).

Este símbolo indica que este producto no debe ser tratado como otros residuos de uso general. Los equipos eléctricos y electrónicos deben reciclarse por separado y de manera correcta. Puede existir la posibilidad de devolver sus productos a su distribuidor habitual cuando adquiera un nuevo producto que sea de tipo equivalente o realice las mismas funciones, o depositarlos en los puntos de recogida municipales. Depositando este producto correctamente, UD ayuda al tratamiento adecuado de los productos reciclables y previene los efectos potencialmente negativos para el medioambiente y la salud, que podrían verse afectada por un incorrecto reciclado del producto. Si este producto es depositado de forma ilegal puede ser causa de penalización. Para más información sobre reciclar este producto, por favor contacte con el ayuntamiento de su ciudad, el servicio de basuras o la tienda donde compro su producto.

IT: Smaltimento domestico dei rifiuti elettrici ed elettronici.

Smaltimento dei rifiuti elettrici ed elettronici (Per gli Stati UE e dell'Europa con raccolta differenziata dei rifiuti).

Il simbolo indica che questo prodotto non deve essere considerato un normale rifiuto domestico. Perciò deve essere raccolto separatamente, in modo da permettere il riciclo dei suoi componenti elettrici ed elettronici. Quando si sostituisce con un nuovo prodotto, deve essere consegnato al distributore o al centro di raccolta per lo smaltimento dei rifiuti elettrici ed elettronici. Assicuratevi che il prodotto sia smaltito correttamente, aiuterete a prevenire negative conseguenze per l'ambiente e per la salute umana, che potrebbero essere causate dal suo inappropriato smaltimento. Se questo prodotto è smaltito contrariamente a quanto prescrive la legge, si può andare incontro a sanzioni.

SV: Hantering av elektriskt och elektroniskt hushållsavfall.

Hantering av förbrukad elektrisk och elektronisk utrustning, gällande EU och övriga europeiska länder med separata uppsamlings-system.

Denna symbol betyder att denna produkt ej skall hanteras som vanligt hushållsavfall. Istället skall den lämnas till närmaste återvinningsstation. Genom att lämna in denna produkt på korrekt sätt, hjälper du till att förhindra skador på människa och miljö, som annars kunnat uppstå vid normal sophantering. Om din utrustning har lätt uttagbara batterier eller ackumulatörer, var vänlig lämna in dem enligt lokala föreskrifter. Återvinning hjälper till att spara våra naturtillgångar. För mer detaljerad information om återvinning av denna produkt, vänd Dig till ortens miljökontor eller till din handlare.

DA: Bortskaffelse af elektrisk/elektronisk udstyr i private husholdninger.

Bortskaffelse af kasseret elektrisk & elektronisk udstyr (Gældende for lande indenfor EU og andre europæiske lande med separat indsamlingsordning).

Dette symbol betyder, at udstyret ikke bør behandles som almindeligt husholdningsaffald. I stedet skal det afleveres på et godkendt indsamlingssted for behandling og genanvendelse af elektronisk udstyr. Ved at bortskaffe dette produkt på korrekt måde, sikrer du at affaldet behandles korrekt og genbruges i størst muligt omfang. Herved forhindres en evt. negativ miljømæssig og sundhedsmæssig effekt der kunne opstå ved forkert behandling af affaldet. Hvis udstyret indeholder batterier eller akkumulatører der nemt kan tages ud, bør disse behandles separat i henhold til de lokale regler. Genbrug af materialer hjælper med at bevare de naturlige ressourcer. Hvis du ønsker mere detaljerede oplysninger om genbrug af dette produkt, kan du kontakte de lokale myndigheder, den lokale renovationsvirksomhed eller den forretning hvor du har købt produktet.

PT: Eliminação doméstica dos equipamentos eléctricos e electrónicos.

Eliminação de equipamento eléctrico e electrónico usado (aplicable na União Europeia e noutros países da Europa com sistemas de recolha de lixo separados).

O símbolo acima indica que o produto não deve ser tratado como lixo doméstico. Em vez disso, deve ser separado para reciclagem de equipamento eléctrico e electrónico. Se adquirir novos produtos, esta câmara deve ser entregue ao distribuidor ou a um sistema especializado de recolha de lixo. Assegurando a correcta eliminação destes equipamentos, ajudará a prevenir consequências negativas para o ambiente e para a saúde humana causadas por uma inapropriada manipulação dos componentes deste produto. Se a eliminação for feita de forma ilegal, poderá dar lugar a eventuais penalizações. Para informação mais detalhada acerca da reciclagem deste produto, contacte os serviços camarários ou a loja onde adquiriu o mesmo.

EN: The CE Mark is a Directive conformity mark of the European Community (EC).

DE: Die CE-Kennzeichnung ist eine Konformitätserklärung des Herstellers, die dokumentiert, daß das betreffende Produkt die Anforderungen von EG-Richtlinien einhält.

FR: Le label CE garantit la conformité aux normes établies par la Communauté Européenne.

NL: Het CE teken is een aanduiding voor de Europese Gemeenschap (EC).

ES: El logotipo CE es una directiva de conformidad con la Comunidad Europea (CE).

IT: Questo è il marchio di conformità alle direttive della comunità Europea (CE).

SV: Denna märket betyder att varan blivit godkänd av EU:s gemensamma kvalitetsnorm.

DA: CE-mærket er i overensstemmelse med de gældende regler i EU.

PT: A marca CE garante a conformidade com as normas estabelecidas pela Comunidade Europeia.

SIGMA (Deutschland) GmbH  
Carl Zeiss Str. 10/2, D 63322 Rödermark, F.R.GERMANY

Sales: 06074 / 865 16 0

Service: 06074 / 865 16 65

Support: 06074 / 865 16 88

E-Mail: info@sigma-foto.de



To users in the UK (excluding Northern Ireland)  
UK Importer: The following importer description applies to products imported into the UK directly by SIGMA Imaging (UK) Ltd.

SIGMA Imaging (UK) Ltd.

1 Little Mundells, Welwyn Garden City, Hertfordshire, AL7 1EW



This device complies with Part 15 of the FCC Rules. Operation is subject to the following two conditions: (1) this device may not cause harmful interference, and (2) this device must accept any interference received, including interference that may cause undesired operation.

CAN ICES-3(B)/NMB-3(B)



Australian RCM

只适用于中国 产品中有害物质的名称及含有的信息表 镜头

部件名称	有害物质									
	Pb	Hg	Cd	Cr(VI)	PBBs	PBDEs	DBP	DIBP	BBP	DEHP
外壳(金属部件)	X	○	○	○	○	○	○	○	○	○
基板部件	X	○	○	○	○	○	○	○	○	○
机械部件	X	○	○	○	○	○	○	○	○	○

注1: ○: 表示该有害物质在该部件所有均质材料中的含量均不出于电器电子产品有害物质限制使用国家标准要求。  
X: 表示该有害物质至少在该部件的某一均质材料中的含量超出电器电子产品有害物质限制使用国家标准要求。  
注2: 以上未列出的部件, 表明具有有害物质含量均不出于电器电子产品有害物质限制使用国家标准要求。

10 或 5 图形含义: 此标识适用于在中国境内销售的电子信息产品的环保使用期限。此产品使用者只要遵守安全和使用的注意事项, 从生产之日起的十年或五年期间不会对环境污染, 也不会对人身和财产造成重大影响。

制造商: 株式会社适马 日本神奈川県川崎市麻生区栗木 2-8-15 号

进口商: 适马贸易(上海)有限公司  
上海市长宁区番禺路 222 弄 3 号 3 号楼(上生新所 16 幢)102 室 邮寄包裹请填写 202 室

售后服务: 400-852-8080 代表: 021-6233-1086

或登录适马中国官方主页 www.sigma-photo.com.cn 2026 年 1 月印刷

µT-Kernel (µT-License)

JP: 本製品は、トロンフォーラム(www.tron.org)のµT-Licenseに基づきµT-Kernel)ソースコードを利用しています。

EN: This Product uses the Source Code of µT-Kernel under µT-License granted by the TRON Forum (www.tron.org).

DE: Dieses Produkt verwendet den Quellcode von µT-Kernel unter µT-License, der vom TRON-Forum (www.tron.org) gewährt wurde.

FR: Ce produit utilise le code source de µT-Kernel sous licence de µT-License accordé par le TRON Forum (www.tron.org).

NL: Dit product gebruikt de broncode van µT-Kernel van µT-License verleend door het TRON Forum (www.tron.org).

ES: Este producto utiliza el código fuente de µT-Kernel bajo µT-License otorgado por el Forum TRON (www.tron.org).

IT: Questo prodotto utilizza il Codice Sorgente di µT-Kernel sotto µT-License concesso da TRON Forum (www.tron.org).

SV: Denna produkt använder källkoden för µT-Kernel under µT-Licens som garanteras av TRON Forum (www.tron.org).

DA: Dette produkt anvender kildekoden fra µT-Kernel med µT-License udstedt af TRON Forum (www.tron.org).

SC: 该商品使用TRON Forum (www.tron.org) 授权的 µT-License 下 µT-Kernel 的源代码。

TC: 本產品使用TRON Forum (www.tron.org) 授予的 µT-License 下的 µT-Kernel 原始碼。

KR: 이 제품은 트론 포럼 (www.tron.org)에서 부여한 µT-License에 있는 µT-Kernel 소스 코드를 사용합니다.

RU: Данный продукт использует исходный код µT-Kernel по лицензии µT-License, предоставленной TRON Forum (www.tron.org).

PT: Este produto utiliza o código-fonte µT-Kernel sob a licença µT-License, concedida pelo TRON Forum (www.tron.org).

AR: يستخدم هذا المنتج مصدر µT-kernel µT-License الرخصة التجارية المنوحة من قبل منتدى ترون (www.tron.org)

# CONTEMPORARY 65mm F2 DG

## Caution note

32

製品のお問い合わせは...  
シグマ カスタマーサポート部 フリーコール: 0120-9977-88  
(携帯電話をご利用の方は 044-989-7436 にご連絡ください)  
〒215-8530 神奈川県川崎市麻生区栗木2丁目4番16号  
サポート・インターネットページアドレス  
[sigma-global.com/jp/support/](http://sigma-global.com/jp/support/)



サポート・メールアドレス  
[info@sigma-photo.co.jp](mailto:info@sigma-photo.co.jp)

株式会社シグマ 本社:  
〒215-0033  
神奈川県川崎市麻生区栗木2丁目8番15号  
インターネットホームページアドレス [sigma-global.com/jp/](http://sigma-global.com/jp/)

Sigma Corporation  
2-8-15 Kurigi, Asao-ku, Kawasaki-shi, Kanagawa 215-0033 Japan  
[sigma-global.com/en/](http://sigma-global.com/en/)

Made in Japan / 日本製造

3B3M26102