

SONY

4-290-406-05(1)

交換レンズ
Interchangeable Lens
Objectif interchangeable
可更换镜头

取扱説明書 <div>Operating Instructions <div>Mode d'emploi</div> Manual de instrucciones 使用说明书</div>	
	
<div>E 30mm F3.5 Macro E 50mm F1.8 OSS</div>	
Sonnar T ✳ E 24mm F1.8 ZA Sonnar T ✳ FE 35mm F2.8 ZA	
E-mount	
©2011 Sony Corporation	
SEL30M35/SEL50F18/SEL24F18Z/SEL35F28Z	
http://www.sony.net/ Printed in Japan	
	

A	<div>E 30mm F3.5 Macro</div> <div></div>	<div>E 50mm F1.8 OSS</div> <div></div>
<div>Sonnar T✳E 24mm F1.8 ZA</div> <div></div>	<div>Sonnar T✳FE 35mm F2.8 ZA</div> <div></div>	

<div>E 30mm F3.5 Macro</div> <div></div>	<div>E 50mm F1.8 OSS</div> <div></div>
<div>Sonnar T✳E 24mm F1.8 ZA</div> <div></div>	<div>Sonnar T✳FE 35mm F2.8 ZA</div> <div></div>

<div>Sonnar T✳FE 35mm F2.8 ZA</div> <div></div>	<div>Sonnar T✳E 24mm F1.8 ZA</div> <div></div>
---	--

<div>1–1</div> <div></div>	<div></div>
<div>(1)</div> <div></div>	<div>(2)</div> <div></div>

<div>1–2</div> <div></div>	<div></div>
<div>2</div> <div></div>	<div></div>

<div>C</div>	<div>E 30mm F3.5 Macro</div> <div></div>	<div>E 50mm F1.8 OSS</div> <div></div>
<div>Sonnar T✳E 24mm F1.8 ZA</div> <div></div>	<div>Sonnar T✳FE 35mm F2.8 ZA</div> <div></div>	

日本語	<div>電気製品は、安全のための注意事項を守らないと、人身への危害や火災などの財産への損害を与えることがあります。</div> <div>この取扱説明書には、事故を防ぐための重要な注意事項と製品の取り扱いかたを示しています。この取扱説明書をよくお読みの上、製品を安全にお使いください。お読みになったあとは、いつでも見られる所に必ず保管してください。</div>
<div></div>	<div>この「取扱説明書」ではレンズの使いかたを説明しています。使用上のご注意など、レンズに共通したご注意や説明については別冊の「使用前のご注意」でご覧頂けます。必ずご使用前に、本書と合わせてよくお読みのうえでご使用ください。</div>

この取扱説明書は、複数のレンズを対象としています。本書のイラストは、E 30mm F3.5 Macroを使用しております。

E 30mm F3.5 Macro、E 50mm F1.8 OSSはソニー製のカメラシステムEマウントカメラ専用のレンズです。Sonnar T✳E 24mm F1.8 ZA、Sonnar T✳FE 35mm F2.8 ZAはソニーとZEISSの共同開発によるEマウントカメラ専用のレンズです。ZEISSの品質基準に基づき、ZEISSによって設定された品質保証システムにより生産されています。

Aマウントカメラにはお使いになれません。

Sonnar T✳FE 35mm F2.8 ZAは35mm判相当の撮像素子範囲に対応しています。その他のレンズはAPS-Cサイズ相当の撮像素子範囲に対応しています。35mm判相当の撮像素子搭載機種ではカメラ設定によってAPS-Cサイズで撮影が可能です。カメラの設定方法については、カメラの取扱説明書をご覧ください。

(カメラ本体との互換情報については)専用サポートサイトでご確認ください。
http://www.sony.co.jp/DSLR/support/

使用上のご注意

- レンズを取り付けてカメラを持ち運ぶときは、カメラとレンズの両方をしっかり持つてください。
- Sonnar T✳35mm F2.8 ZAは防じん、防滴性に配慮して設計されていますが、防水性能は備えていません。雨中使用時などは、水滴がからまないようにしてください。

フラッシュ使用時のご注意

- フラッシュ使用時には、レンズフードをはずして1m以上離れて撮影してください。レンズとフラッシュの組み合わせによっては、レンズがフラッシュ光を妨げ、写真の下部に影ができることがあります。

周辺光量について

- レンズは原理的に画面周辺部の光量が中心部に比べ低下します。周辺光量の低下が気になる場合は、開放絞りから1〜2段絞り込んでご使用ください。

A 各部のなまえ

- レンズフード指標
- フォーカスリング
- レンズ信号接点*
- マウント標点

* 直接手で触れないでください。

B レンズの取り付けかた／取りはずしかた

取り付けかた(イラストB–[1]参照)

- 前後のレンズキャップとカメラのボディキャップをはずす。
 - レンズフロントキャップは図の(1)、(2)の2通りの方法で取り付け／取りはずしできます。(2)は、レンズフードを付けた状態でのレンズキャップの取り付け／取りはずしに便利です。(E 50mm F1.8 OSS、Sonnar T✳E 24mm F1.8 ZAのみ)

- レンズとカメラの白の点(マウント標点)を合わせてはめ込み、レンズを軽くカメラに押し当てながら、時計方向に「カチッ」とロックがかかるまでゆっくり回す。

- レンズを取り付けるときは、カメラのレンズ取りはずしボタンを押さないでください。
- レンズを斜めに差し込まないでください。

取りはずしかた(イラストB–[2]参照)

カメラのレンズ取りはずしボタンを押したまま、レンズを反時計方向に回してはずす。

C レンズフードを取り付ける

画面外にある光が描写に影響するのを防ぐために、レンズフードの使用をおすすめします。

E 30mm F3.5 Macro
Sonnar T✳E 24mm F1.8 ZA
Sonnar T✳FE 35mm F2.8 ZA:

レンズフードの赤線をレンズの赤点(レンズフード指標)に合わせてはめ込み、レンズフードの赤点とレンズの赤点が合って「カチッ」というまで時計方向に回す。

- カメラ内蔵、もしくは同梱フラッシュを使って撮影するときは、フラッシュ光が遮られることがありますので、レンズフードをはずしてください。
- レンズフード前面にレンズフロントキャップを取り付けることができます。(E 30mm F3.5 Macroのみ)
- 撮影後レンズフードを収納するときは、逆向きにレンズに取り付けてください。(Sonnar T✳E 24mm F1.8 ZAのみ)
- レンズフロントキャップをお使いになる場合は、レンズフードを装着してください。(Sonnar T✳FE 35mm F2.8 ZAのみ)
- レンズフードに、40.5mmのフィルター(別売)を取り付けることができます。レンズ側には、49mmのフィルター(別売)を取り付けることができます。(Sonnar T✳FE 35mm F2.8 ZAのみ)
- お使いのフィルターによっては、レンズ側にフィルターを取り付けたあと、レンズフードを取り付けることができます。(E 30mm F3.5 Macro、Sonnar T✳FE 35mm F2.8 ZAのみ)

E 50mm F1.8 OSS:

レンズフードの取り付け部の形状とレンズの先端の形状を合わせ、「カチッ」というまで時計方向に回す。

- カメラ内蔵、もしくは同梱フラッシュを使って撮影するときは、フラッシュ光が遮られることがありますので、レンズフードをはずしてください。
- 撮影後レンズフードを収納するときは、逆向きにレンズに取り付けてください。

D ピントを合わせる

ピント合わせは、以下の3つの方法があります。

- オートフォーカス**ピント合わせを自動で行う。
- DMF(ダイレクトマニュアルフォーカス)**オートフォーカスでピントを合わせた後に、マニュアルでピントを微調整する。
- マニュアルフォーカス**ピント合わせを手動で行う。

各モードの設定方法は、カメラの取扱説明書をご覧ください。

マクロ撮影について (E 30mm F3.5 Macro)

E 30mm F3.5 Macroは近距離撮影でレンズの明るさが暗くなります。カメラのAUTOモードなどの自動露出撮影やメーターマニュアル撮影の場合は露出が自動補正されますので、そのまま撮影できます。

市販の露出計を使用する場合や、一部のフラッシュに搭載されているマニュアルフラッシュ撮影機能を使って撮影する場合は、指示値に対して露出を増やしてください。

露出補正段数	 	 	 	 	
撮影距離 (m)	0.095	0.098	0.159	∞	

•フォーカスエリアの中に距離の異なるものが混ざっている場合、オートフォーカスでピントが合いにくいことがあります。カメラの取扱説明書をご覧ください、最適なフォーカスモードを選んでください。

主な仕様

商品名 (型名)	E 30mm F3.5 Macro (SEL30M35)	E 50mm F1.8 OSS (SEL50F18)
35mm判換算焦点距離*1 (mm)	45	75
レンズ群一枚	6-7	8-9
画角*1	50°	32°
最短撮影距離** (m)	0.095	0.39
最大撮影倍率(倍)	1.0	0.16
最小絞り	F22	F22
フィルター径(mm)	49	49
外形寸法(最大径×長さ)(約：mm)	62.0×55.5	62.0×62.0
質量(約：g)	138	202
手ブレ補正機能	なし	あり

商品名 (型名)	Sonnar T ✳ E 24mm F1.8 ZA (SEL24F18Z)	Sonnar T ✳ FE 35mm F2.8 ZA (SEL35F28Z)
35mm判換算焦点距離*1 (mm)	36	52.5
レンズ群一枚	7-8	5-7
画角1*2	—	63°
画角2*2	61°	44°
最短撮影距離** (m)	0.16	0.35
最大撮影倍率(倍)	0.25	0.12
最小絞り	F22	F22
フィルター径(mm)	49	49
外径寸法(最大径×長さ)(約：mm)	63.0×65.5	61.5×36.5
質量(約：g)	225	120
手ブレ補正機能	なし	なし

*1 ここの35mm判換算焦点距離および画角とは、APS-Cサイズ相当の撮像素子を搭載したレンズ交換式デジタルカメラでの値を表します。

*2 画角1は35mm判カメラ、画角2はAPS-Cサイズ相当の撮像素子を搭載したレンズ交換式デジタルカメラでの値を表します。

*3 最短撮影距離とは、撮像素子面から被写体までの距離を表します。

- レンズの機構によっては、撮影距離の変化に伴って焦点距離が変化する場合があります。記載の焦点距離は撮影距離が無制限での定義です。

同梱物
E 30mm F3.5 Macro(SEL30M35) :
レンズ(1)、レンズフロントキャップ(1)、レンズリヤキャップ(1)、レンズフード*(1)、印刷物一式
*本機に装着

E 50mm F1.8 OSS(SEL50F18) :
レンズ(1)、レンズフロントキャップ(1)、レンズリヤキャップ(1)、レンズフード(1)、印刷物一式

Sonnar T✳E 24mm F1.8 ZA(SEL24F18Z) :
レンズ(1)、レンズフロントキャップ(1)、レンズリヤキャップ(1)、レンズフード(1)、ケース(1)、印刷物一式

Sonnar T✳FE 35mm F2.8 ZA (SEL35F28Z) :
レンズ(1)、レンズフロントキャップ(1)、レンズリヤキャップ(1)、レンズフード*(1)、印刷物一式
*本機に装着

仕様および外観は、改良のため予告なく変更することがありますが、ご了承ください。

αはソニー株式会社の商標です。

English

This instruction manual explains how to use lenses. Precautions common to all lenses such as notes on use are found in the separate "Precautions before using". Be sure to read both documents before using your lens.

This manual is for several different lenses. The illustrations in this manual show the E 30mm F3.5 Macro lens unless otherwise stated.

The E 30mm F3.5 Macro and E 50mm F1.8 OSS are designed for Sony a camera system E-mount cameras. The Sonnar T✳E 24mm F1.8 ZA and Sonnar T✳FE 35mm F2.8 ZA were developed jointly by ZEISS and Sony Corporation and designed for Sony E-mount cameras. This lens is produced under the strict standards and quality assurance system of ZEISS.

You cannot use it on A-mount cameras.

The Sonnar T✳FE 35mm F2.8 ZA is compatible with the range of a 35mm format image sensor. The other lenses are compatible with the range of an APS-C sized image sensor. A camera equipped with a 35mm format image sensor can be set to shoot at APS-C size. For details on how to set your camera, refer to its instruction manual.

For further information on compatibility, visit the Sony web site in your area, or consult your Sony dealer or local authorized Sony service facility.

Notes on Use

- When carrying a camera with the lens attached, always firmly hold both the camera and the lens.
- The Sonnar T✳35mm F2.8 ZA is not water-proof, although designed with dust-proofness and splash-proofness in mind. If using in the rain etc., keep water drops away from the lens.

Precautions on using a flash

- When using a flash, always remove the lens hood and shoot at least 1 m (3.3 feet) away from your subject. With certain combinations of lens and flash, the lens may partially block the light of the flash, resulting in a shadow at the bottom of the picture.

Vignetting

- When using the lens, the corners of the screen become darker than the center. To reduce this phenomena (called vignetting), close the aperture by 1 to 2 stops.

A Identifying the Parts

- Lens hood index
- Focusing ring
- Lens contacts*
- Mounting index

* Do not touch the lens contacts.

B Attaching and Detaching the Lens

To attach the lens
(See illustration B–[1].)

- Remove the rear and front lens caps and the camera body cap.
 - You can attach/detach the front lens cap in two ways, (1) and (2). When you attach/detach the lens cap with the lens hood attached, use method (2). (E 50mm F1.8 OSS and Sonnar T✳E 24mm F1.8 ZA only)

- Align the white index on the lens barrel with the white index on the camera (mounting index), then insert the lens into the camera mount and rotate it clockwise until it locks.
 - Do not press the lens release button on the camera when mounting the lens.
 - Do not mount the lens at an angle.

To remove the lens

(See illustration B–[2].)
While holding down the lens release button on the camera, rotate the lens counterclockwise until it stops, then detach the lens.

C Attaching the Lens Hood

It is recommended that you use a lens hood to reduce flare and ensure maximum image quality.

E 30mm F3.5 Macro
Sonnar T✳E 24mm F1.8 ZA
Sonnar T✳FE 35mm F2.8 ZA:

Align the red line on the lens hood with the red dot on the lens (lens hood index), then insert the lens hood into the lens mount and rotate it clockwise until the red dot on the lens hood is aligned with the red dot on the lens (lens hood index) and the lens hood clicks into place.

- When using a built-in camera flash or a flash supplied with the camera, remove the lens hood to avoid blocking the flash light.
- You can attach the front lens cap to the front of the lens hood. (E 30mm F3.5 Macro only)
- When storing, fit the lens hood onto the lens backwards. (Sonnar T✳E 24mm F1.8 ZA only)
- If you use the front lens cap, fit the lens hood. (Sonnar T✳FE 35mm F2.8 ZA only)
- You can attach a 40.5mm filter (sold separately) to the lens hood. On the lens side, you can attach a 49mm filter (sold separately). (Sonnar T✳FE 35mm F2.8 ZA only)
- Depending on your filter, you can attach the lens hood after attaching the filter on the lens side. (E 30mm F3.5 Macro and Sonnar T✳FE 35mm F2.8 ZA only)

E 50mm F1.8 OSS:

Fit the lens hood into the mount on the end of the lens barrel and rotate the lens hood clockwise until it clicks.

- When using a built-in camera flash or a flash supplied with the camera, remove the lens hood to avoid blocking the flash light.
- When storing, fit the lens hood onto the lens backwards.

D Focusing

There are three ways to focus.

- Auto focus**The camera focuses automatically.
- DMF (Direct manual focus)**After the camera focuses in auto focus, you can make a fine adjustment manually.
- Manual focus**You focus manually.

For details on mode settings, refer to the instruction manual supplied with the camera.

Macro photography (E 30mm F3.5 Macro)

When shooting close to a subject with the E 30mm F3.5 Macro, the brightness of the lens is reduced. When shooting in automatic exposure mode or metered manual mode (for example, the camera’s AUTO mode), the exposure is adjusted automatically. When using a commercially available exposure meter or shooting with the manual flash function available on some external flash units, set the exposure higher than the indicated value.

Exposure compensation	 	 	 	 	
Shooting distance (m)	0.095	0.098	0.159	∞	

- When two or more subjects at different distances are overlapping in the AF area, it may be hard for the camera to focus automatically. If this happens, refer to the instruction manual of the camera and select the proper focus mode.

Specifications

Product name (Model name)	E 30mm F3.5 Macro (SEL30M35)	E 50mm F1.8 OSS (SEL50F18)
Equivalent 35mm-format focal length*1 (mm)	45	75
Lens groups-elements	6-7	8-9
Angle of view*1	50°	32°
Minimum focus** (m (feet))	0.095 (0.32)	0.39 (1.28)
Maximum magnification (X)	1.0	0.16
Minimum aperture	f/22	f/22
Filter diameter (mm)	49	49
Dimensions (maximum diameter × height) (2 1/2 × 2 1/4) (2 1/2 × 2 1/2) (approx. mm (in.))	62.0 × 55.5	62.0 × 62.0
Mass (approx. g (oz))	138 (4 7/8)	202 (7 1/4)
Shake compensation function	No	Yes

Product name (Model name)	Sonnar T ✳ E 24mm F1.8 ZA (SEL24F18Z)	Sonnar T ✳ FE 35mm F2.8 ZA (SEL35F28Z)
Equivalent 35mm-format focal length*1 (mm)	36	52.5
Lens groups-elements	7-8	5-7
Angle of view 1*2	—	63°
Angle of view 2*2	61°	44°
Minimum focus** (m (feet))	0.16 (0.52)	0.35 (1.15)
Maximum magnification (X)	0.25	0.12
Minimum aperture	f/22	f/22
Filter diameter (mm)	49	49
Dimensions (maximum diameter × height) (2 1/2 × 2 5/8) (2 1/2 × (approx. mm (in.))	63.0 × 65.5	61.5 × 36.5
Mass (approx. g (oz))	225 (8)	120 (4.3)
Shake compensation function	No	No

*1 The values shown above for equivalent 35mm-format focal length and angle of view are for Interchangeable Lens Cameras equipped with an APS-C sized image sensor.

*2 Angle of view 1 is the value for 35mm cameras, and angle of view 2 is the value for Interchangeable Lens Cameras equipped with an APS-C sized image sensor.

*3 Minimum focus is the distance from the image sensor to the subject.

- Depending on the lens mechanism, the focal length may change with any change in shooting distance. The focal lengths given above assume the lens is focused at infinity.

Included items

E 30mm F3.5 Macro (SEL30M35):
Lens (1), Front lens cap (1), Rear lens cap (1), Lens hood* (1), Set of printed documentation
* Attached on the lens

E 50mm F1.8 OSS (SEL50F18):
Lens (1), Front lens cap (1), Rear lens cap (1), Lens hood (1), Set of printed documentation

Sonnar T✳E 24mm F1.8 ZA (SEL24F18Z):
Lens (1), Front lens cap (1), Rear lens cap (1), Lens hood (1), Case (1), Set of printed documentation

Sonnar T✳FE 35mm F2.8 ZA (SEL35F28Z):
Lens (1), Front lens cap (1), Rear lens cap (1), Lens hood* (1), Set of printed documentation
* Attached on the lens

Design and specifications are subject to change without notice.

α is a trademark of Sony Corporation.

Français	
<div> <p>Cette notice explique comment se servir des objectifs. Les précautions communes à tous les objectifs, par exemple les remarques sur l'emploi, se trouvent sur la feuille « Précautions avant toute utilisation ». Veuillez lire les deux documents avant d'utiliser votre objectif.</p> </div>	

Cette notice couvre différents objectifs. Les illustrations dans cette notice montrent l'objectif E 30mm F3.5 Macro sauf mention contraire.

Les E 30mm F3.5 Macro et E 50mm F1.8 OSS sont conçus pour les appareils photo à monture E de type Sony a. Les Sonnar T✳E 24mm F1.8 ZA et Sonnar T✳FE 35mm F2.8 ZA qui ont été développés en collaboration par ZEISS et Sony Corporation sont destinés aux appareils photo à monture E de Sony. Cet objectif a été fabriqué selon les normes strictes et le système d'assurance qualité de ZEISS.

Il ne peut pas être utilisé pour les appareils photo à monture A.

Le Sonnar T✳FE 35mm F2.8 ZA est compatible avec la plage d'un capteur d'image de 35 mm. Les autres objectifs sont compatibles avec la plage d'un capteur d'image de taille APS-C. Un appareil photo doté d'un capteur d'image de format 35 mm peut être réglé pour la prise de vue en APS-C. Pour plus de détails sur le réglage de l'appareil photo, reportez-vous à son mode d'emploi.

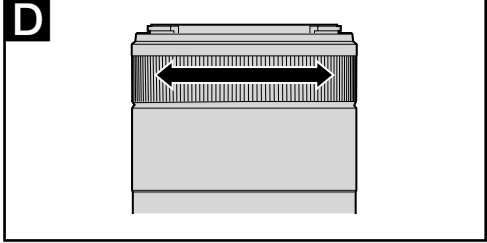
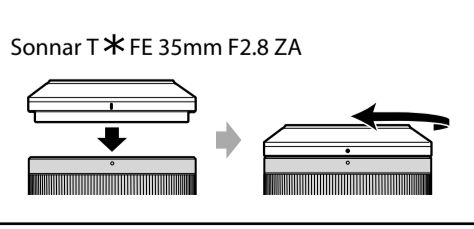
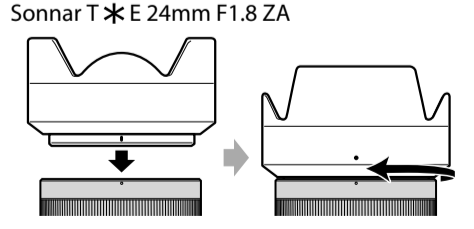
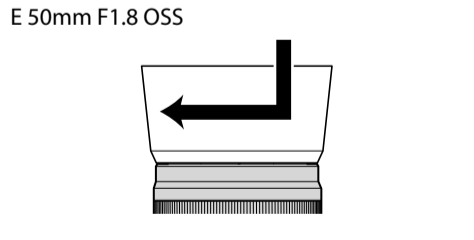
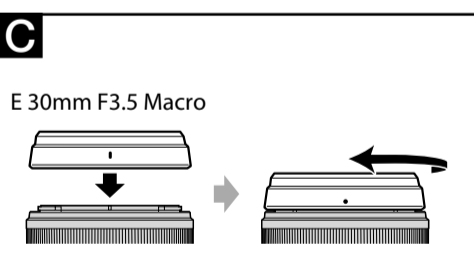
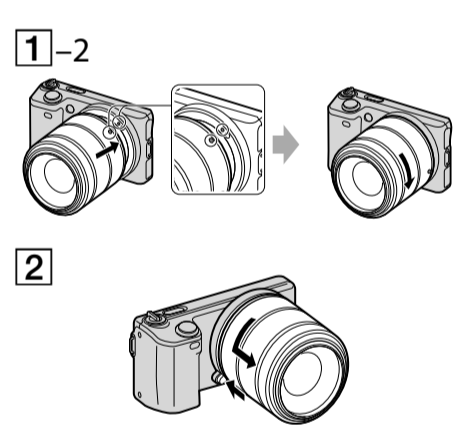
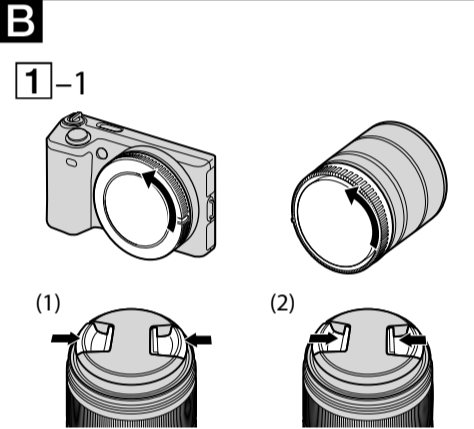
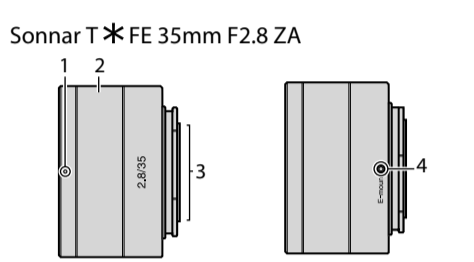
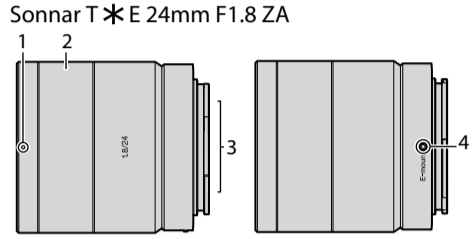
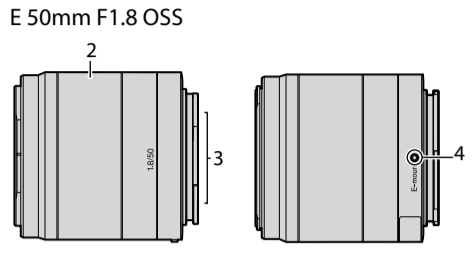
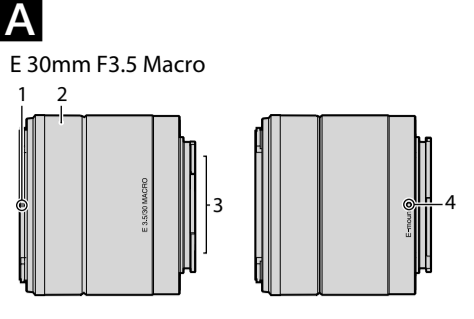
Pour plus d'informations sur la compatibilité, consultez le site de Sony de votre pays, ou adressez-vous à un revendeur Sony ou à un service après-vente agréé Sony.

Remarques sur l'emploi

- Lorsque vous portez un appareil photo avec l'objectif dessus, tenez toujours fermement l'appareil photo et l'objectif.
- Le Sonnar T✳35mm F2.8 ZA n'est pas étanche à l'eau bien qu'il soit conçu pour résister à la poussière et aux éclaboussures. Si vous l'utilisez sous la pluie, etc. veillez à ce que de l'eau ne tombe pas dessus.

Précautions concernant l'emploi d'un flash

- Lorsque vous utilisez un flash, retirez toujours le parasoleil et prenez vos photos à au moins 1 m (3,3



Français

(Suite de la page avant)

Nom de produit (Nom de modèle)	E 30mm F3.5 Macro (SEL30M35)	E 50mm F1.8 OSS (SEL50F18)
Focale équivalente en format 35 mm*1 (mm)	45	75
Éléments-groupes de lentilles	6-7	8-9
Angle de champ*1	50°	32°
Mise au point minimale*3 (m (pieds))	0,095 (0,32)	0,39 (1,28)
Grossissement maximal (X)	1,0	0,16
Ouverture minimale	f/22	f/22
Diamètre d'objectif (mm)	49	49
Dimensions (diamètre maximal × hauteur) (environ, mm (po.))	62,0×55,5 (2 1/2 × 2 1/4)	62,0×62,0 (2 1/2 × 2 1/2)
Poids (environ, g (oz))	138 (4 7/8)	202 (7 1/4)
Fonction Antibougé	Non	Oui
Nom de produit (Nom de modèle)	Sonnar T *E 24mm F1.8 ZA (SEL24F18Z)	Sonnar T *FE 35mm F2.8 ZA (SEL35F28Z)
Focale équivalente en format 35 mm*1 (mm)	36	52,5
Éléments-groupes de lentilles	7-8	5-7
Angle de champ 1*2	—	63°
Angle de champ 2*2	61°	44°
Mise au point minimale*3 (m (pieds))	0,16 (0,52)	0,35 (1,15)
Grossissement maximal (X)	0,25	0,12
Ouverture minimale	f/22	f/22
Diamètre d'objectif (mm)	49	49
Dimensions (diamètre maximal × hauteur) (environ, mm (po.))	63,0 × 65,5 (2 1/2 × 2 5/8)	61,5 × 36,5 (2 1/2 × 1 7/16)
Poids (environ, g (oz))	225 (8)	120 (4,3)
Fonction Antibougé	Non	Non

*1 Les valeurs indiquées ci-dessus comme focale équivalente en format 35 mm et l'angle de champ concernent les appareils photo à objectif interchangeable équipés d'un capteur d'image APS-C.

*2 L'angle de vue 1 concerne les appareils photo de format 35 mm et l'angle de vue 2 concerne les appareils photo à objectif interchangeable équipés d'un capteur d'image APS-C.

*3 La mise au point minimale est la distance du capteur d'image au sujet.

• Selon le mécanisme de l'objectif, la focale peut changer lorsque la distance de prise de vue change. Les focales indiquées ci-dessus présupposent que l'objectif est réglé sur l'infini.

Articles inclus

E 30mm F3.5 Macro (SEL30M35):

Objectif (1), Capuchon d'objectif avant (1), Capuchon d'objectif arrière (1), Parasoilei* (1), Jeu de documents imprimés
* Fixé à l'objectif

E 50mm F1.8 OSS (SEL50F18):

Objectif (1), Capuchon d'objectif avant (1), Capuchon d'objectif arrière (1), Parasoileil (1), Jeu de documents imprimés

Sonnar T *E 24mm F1.8 ZA (SEL24F18Z):
Objectif (1), Capuchon d'objectif avant (1), Capuchon d'objectif arrière (1), Parasoileil (1), Boîtier (1), Jeu de documents imprimés

Sonnar T*k FE 35mm F2.8 ZA (SEL35F28Z) :
Objectif (1), Capuchon d'objectif avant (1), Capuchon d'objectif arrière (1), Parasoilei* (1), Jeu de documents imprimés
* Fixé à l'objectif

La conception et les spécifications peuvent être modifiées sans préavis.

α est une marque commerciale de Sony Corporation.

Español

En este manual se explica cómo utilizar objetivos. Las precauciones comunes a todos los objetivos, como notas sobre la utilización, se encuentran en las "Precauciones previas a la utilización del producto" suministradas por separado. Cerciórese de leer ambos documentos antes de utilizar su objetivo.

Este manual es para varios objetivos diferentes. Las ilustraciones de este manual muestran el objetivo E 30mm F3.5 Macro a menos que se indique otra cosa.

El E 30mm F3.5 Macro y el E 50mm F1.8 OSS han sido diseñados para cámaras con montura E con el Sistema α Sony.

El Sonnar T *E 24mm F1.8 ZA y el Sonnar T *FE 35mm F2.8 ZA han sido desarrollados conjuntamente por ZEISS y Sony Corporation y diseñados para cámaras con montura E Sony. Este objetivo ha sido producido bajo las normas estrictas y el sistema de aseguramiento de calidad de ZEISS.

No podrá utilizarse con cámaras con montura A.

El Sonnar T *FE 35mm F2.8 ZA es compatible con la gama de sensores de imagen de formato de 35 mm
Los otros objetivos son compatibles con la gama de sensores de imagen de tamaño APS-C. Una cámara equipada con un sensor de imagen de formato de 35 mm puede ajustarse para fotografiar con tamaño APS-C. Con respecto a los detalles sobre cómo ajustar su cámara, consulte su manual de instrucciones.

Para más información sobre compatibilidad, visite el sitio Web de Sony de su área, o consulte a su proveedor Sony o a un centro de servicio local autorizado por Sony.

Notas sobre la utilización
<ul style="list-style-type: none">Cuando transporte una cámara con el objetivo fijado, sujete siempre firmemente tanto la cámara como el objetivo.El Sonnar T *35mm F2.8 ZA no es impermeable, aunque se ha diseñado teniendo en cuenta la resistencia al polvo y a las salpicaduras. Si se utiliza bajo la lluvia, etc., mantenga las gotas de agua alejadas del objetivo.

Precauciones sobre la utilización de un flash

- Cuando utilice un flash quitele siempre el parasol del objetivo y fotografie alejado a 1 m por lo menos de su motivo. Con ciertas combinaciones de objetivo y flash, el objetivo puede bloquear parcialmente la luz del flash, lo que resultará en una sombra en la parte inferior de la fotografía.

Viñeteado

- Si utiliza el objetivo, las esquinas de la pantalla se vuelven más oscuras que el centro. Para reducir este fenómeno (llamado viñeteado), cierre la apertura de 1 a 2 puntos.

A Identificación de las partes

1 Índice del parasol del objetivo
2 Anillo de enfoque
3 Contactos del objetivo*
4 Índice de montaje

* No toque los contactos del objetivo.

B Colocación y extracción del objetivo

Para colocar el objetivo (Consulte la ilustración **B-[1].)**

- Extraiga las tapas posterior y frontal del objetivo y la tapa del cuerpo de la cámara.**
 - Usted podrá colocar/extraer la tapa frontal del objetivo de dos formas, (1) and (2). Cuando coloque/extraiga la tapa del objetivo con el parasol fijado, utilice el método (2). (E 50mm F1.8 OSS y Sonnar T *E 24mm F1.8 ZA solamente)
- Alinee el índice blanco del barril del objetivo con el índice blanco de la cámara (índice de montaje), y después inserte el objetivo en la montura de la cámara y gírelo hacia la derecha hasta que se bloquee.**
 - No presione el botón de liberación del objetivo de la cámara cuando monte el objetivo.
 - No monte el objetivo de forma inclinada.

Para extraer el objetivo (Consulte la ilustración **B-[2].)**

Manteniendo presionado el botón de liberación del objetivo de la cámara, gire el objetivo hacia la izquierda hasta que se pare, y después extraiga el objetivo.

C Colocación del parasol del objetivo

Es recomendable utilizar un parasol para reducir los reflejos y garantizar la máxima calidad de la imagen.

E 30mm F3.5 Macro

Sonnar T *E 24mm F1.8 ZA

Sonnar T *FE 35mm F2.8 ZA:

Alinee la línea roja del parasol con el punto rojo del objetivo (índice del parasol), y después inserte el parasol en la montura del objetivo y gírelo hacia la derecha hasta que el punto rojo del parasol quede alineado con el punto rojo del objetivo (índice del parasol) y el parasol haga clic en su lugar.

- Cuando utilice un flash incorporado en la cámara o el flash suministrado con la cámara, extraiga el parasol para evitar que se bloquee la luz del flash.
- También puede colocar la tapa frontal del objetivo en la parte frontal del parasol. (E 30mm F3.5 Macro solamente)
- Cuando guarde la cámara, fije el parasol hacia atrás. (Sonnar T *E 24mm F1.8 ZA solamente)
- Si utiliza la tapa frontal del objetivo, fije el parasol. (Sonnar T *FE 35mm F2.8 ZA solamente)
- Puede colocar un filtro de 40,4 mm (vendido aparte) en el parasol. En el lado del objetivo puede colocar un filtro de 49 mm (vendido aparte). (Sonnar T *FE 35mm F2.8 ZA solamente)
- Dependiendo de su filtro, podrá colocar el parasol después de fijar el filtro al lado del objetivo. (E 30mm F3.5 Macro y Sonnar T *FE 35mm F2.8 ZA solamente)

E 50mm F1.8 OSS:

Inserte el parasol en la montura del extremo del barril del objetivo y gire el parasol hacia la derecha hasta que chasquee.

- Cuando utilice un flash incorporado en la cámara o el flash suministrado con la cámara, extraiga el parasol para evitar que se bloquee la luz del flash.
- Cuando guarde la cámara, fije el parasol hacia atrás.

D Enfoque

Existen tres formas de enfocar.

- Enfoque automático** La cámara enfocará automáticamente.
- DMF (Enfoque manual directo)** Después de que la cámara enfoque automáticamente, podrá realizar manualmente un ajuste fino.
- Enfoque manual** Usted enfocará manualmente.

Con respecto a los detalles sobre los ajustes de modo, consulte el manual de instrucciones suministrado con la cámara.

Fotografía en macro (E 30mm F3.5 Macro)

Precauciones en la utilización de medidor de exposición a la venta en el mercado o de la función de fotografiado con exposición manual

Cuando fotografíe cerca de un motivo con el E 30mm F3.5 Macro, el brillo del objetivo se reducirá. Cuando fotografíe en el modo de exposición automática o en el modo de medición manual (por ejemplo, el modo AUTO de la cámara), la exposición se ajustará automáticamente.

Cuando utilice un exposímetro a la venta en el mnercado o realice tomas con la función de flash manual disponible en algunas unidades de flash externas, ajuste la exposición a un valor más alto que el indicado.

Compensación de la exposición	+2/3	+1/3	0
Distancia de toma (m)	0,095	0,098	0,159 ∞

- Cuando dos o más motivos situados a distancias diferentes se superpongan en el área AF, puede resultar difícil que la cámara enfoque automáticamente. Cuando suceda esto, consulte el manual de instrucciones de la cámara y seleccione el modo de enfoque apropiado.

Especificaciones

Nombre del producto (Nombre del modelo)	E 30mm F3.5 Macro (SEL30M35)	E 50mm F1.8 OSS (SEL50F18)
Distancia focal*1 (mm) equivalente al formato de 35 mm	45	75
Grupos y elementos del objetivo	6-7	8-9
Ángulo de visión*1	50°	32°
Enfoque mínimo*3 (m)	0,095	0,39
Ampliación máxima (X)	1,0	0,16
Apertura mínima	f/22	f/22
Diámetro del filtro (mm)	49	49
Dimensiones (diámetro máximo × altura) (Aprox., mm)	62,0×55,5	62,0×62,0
Peso (Aprox., g)	138	202
Función de compensación de sacudidas	No	Sí
Nombre del producto (Nombre del modelo)	Sonnar T *E 24mm F1.8 ZA (SEL24F18Z)	Sonnar T *FE 35mm F2.8 ZA (SEL35F28Z)
Distancia focal*1 (mm) equivalente al formato de 35 mm	36	52,5
Grupos y elementos del objetivo	7-8	5-7
Ángulo de visión 1*2	—	63°
Ángulo de visión 2*2	61°	44°
Enfoque mínimo*3 (m)	0,16	0,35
Ampliación máxima (X)	0,25	0,12
Apertura mínima	f/22	f/22
Diámetro del filtro (mm)	49	49
Dimensiones (diámetro máximo × altura) (Aprox., mm)	63,0 × 65,5	61,5 × 36,5
Peso (Aprox., g)	225	120
Función de compensación de sacudidas	No	No

*1 Los valores mostrados arriba para la distancia focal equivalente al formato de 35 mm y el ángulo de visión son para cámaras digitales de lentes intercambiables equipadas con un sensor de imágenes de tamaño APS-C.

*2 El ángulo de visión 1 es para cámaras de formato de 35 mm y el ángulo de visión 2 es para cámaras digitales de lentes intercambiables equipadas con un sensor de imágenes de tamaño APS-C.

*3 El enfoque mínimo es la distancia desde el sensor de imágenes al motivo.

- En función del mecanismo del objetivo, es posible que la distancia focal varíe si la distancia de toma de imagen también lo hace. Las distancias focales indicadas arriba asumen que el objetivo está enfocado al infinito.

Elementos incluidos

E 30mm F3.5 Macro (SEL30M35):

Objetivo (1), Tapa frontal del objetivo (1), Tapa posterior del objetivo (1), Parasoil* (1), Juego de documentación impresa
* Fijado en el objetivo

E 50mm F1.8 OSS (SEL50F18):

Objetivo (1), Tapa frontal del objetivo (1), Tapa posterior del objetivo (1), Parasoil (1), Juego de documentación impresa

Sonnar T *E 24mm F1.8 ZA (SEL24F18Z):
Objetivo (1), Tapa frontal del objetivo (1), Tapa posterior del objetivo (1), Parasoil (1), Funda (1), Juego de documentación impresa

Sonnar T *FE 35mm F2.8 ZA (SEL35F28Z):
Objetivo (1), Tapa frontal del objetivo (1), Tapa posterior del objetivo (1), Parasoil* (1), Juego de documentación impresa
* Fijado en el objetivo

El diseño y las especificaciones están sujetos a cambios sin previo aviso.

α es marca comercial de Sony Corporation.

中文（簡）

本说明书介绍镜头的用法。有关所有镜头的一般注意事项（如使用须知）可以在另外的“使用前注意事项”中找到。务必在使用镜头前阅读以上两份文件。

本说明书适用于数种不同的镜头。除非另有说明，否则本说明书中的插图均指 E 30mm F3.5 Macro 镜头。

E 30mm F3.5 Macro 和 E 50mm F1.8 OSS 是专为 Sony *α* 相机中的 E 卡口系统相机而设计的。Sonnar T *E 24mm F1.8 ZA 及 Sonnar T *FE 35mm F2.8 ZA 由 ZEISS 和 Sony Corporation 共同研发，设计用于 Sony E 卡口系统相机。本镜头是按照 ZEISS 的严格标准以及质量保证系统制造而成。

不能将其用于 A 卡口系统相机。

Sonnar T *FE 35mm F2.8 ZA 与 35mm 规格图像传感器系列兼容。其他镜头与 APS-C 尺寸图像传感器系列兼容。配备 35mm 规格图像传感器的相机可设定为以 APS-C 尺寸进行拍摄。有关如何设定相机的详情，请参阅相机的使用说明书。

有关兼容性的详细信息，请访问所在地区的 Sony 网站，或者咨询您的 Sony 经销商或当地的 Sony 授权服务机构。

使用须知
<ul style="list-style-type: none">当在装有镜头的情况下携带相机时，请务必同时握紧相机和镜头。尽管采用了防尘和防溅水设计，但 Sonnar T *35mm F2.8 ZA 不具备防水性能。在雨中等环境下使用时，应确保镜头远离水滴。

使用须知

- 当在装有镜头的情况下携带相机时，请务必同时握紧相机和镜头。
- 尽管采用了防尘和防溅水设计，但 Sonnar T *35mm F2.8 ZA 不具备防水性能。在雨中等环境下使用时，应确保镜头远离水滴。

闪光灯使用注意事项

- 使用闪光灯时，请务必取下镜头遮光罩，并在距离拍摄物体至少 1 m 的地方拍摄。使用镜头/闪光灯的某种组合时，镜头可能会遮住闪光灯的部分亮光，从而造成图片的底部出现阴影。

晕影

- 使用镜头时，屏幕的角落要比其中心暗。为避免这种现象（周边暗角），请将光圈缩小 1 ~ 2 级。

A	部件识别
1	镜头遮光罩标记
2	对焦环
3	镜头接点*
4	安装标记
*	请勿触摸镜头接点。

B	安装/拆下镜头
1	安装镜头（参见插图 B - [1].）

- 拆下前、后镜头盖和相机机身罩。**
 - 可以用 (1) 和 (2) 两种方式安装/拆下前镜头盖。在不取下镜头遮光罩的情况下安装/拆下镜头盖时，请使用方法 (2)。（仅限 E 50mm F1.8 OSS 和 Sonnar T *E 24mm F1.8 ZA）
- 将镜筒上的白色标记与相机上的白色标记（安装标记）对准，然后将镜头插入相机安装部位并顺时针旋转，直至镜头锁紧。**
 - 请勿在安装镜头时按相机上的镜头释放按钮。
 - 请勿倾斜安装镜头。

拆下镜头（参见插图 **B** - [2].）

按住相机上的镜头释放按钮，逆时针转动镜头直至其停止，然后拆下镜头。

C **安装镜头遮光罩**
建议使用镜头遮光罩以减少反光，从而确保最佳画质。

E 30mm F3.5 Macro
Sonnar T *E 24mm F1.8 ZA
Sonnar T *FE 35mm F2.8 ZA:

将镜头遮光罩上的红线与镜头上的红点（镜头遮光罩标记）对准，然后将镜头遮光罩插入镜头安装部位并顺时针旋转，直至镜头遮光罩上的红点与镜头上的红点（镜头遮光罩标记）对准，且镜头遮光罩咔嚓一声就位。

- 使用内置相机闪光灯或相机随附的闪光灯时，请取下镜头遮光罩，以免遮住闪光灯的亮光。
- 可以将前镜头盖安装到镜头遮光罩的前端。（仅限 E 30mm F3.5 Macro）
- 存放时，请将镜头遮光罩倒过来放在镜头上。（仅限 Sonnar T *E 24mm F1.8 ZA）
- 如果使用前镜头盖，请安装镜头遮光罩。（仅限 Sonnar T *FE 35mm F2.8 ZA）

- 可以在镜头遮光罩上安装 40.5mm 滤光镜（另售）。在镜头一侧，则可安装 49mm 滤光镜（另售）。（仅限 Sonnar T *FE 35mm F2.8 ZA）
- 取决于滤光镜，可以在镜头一侧安装好滤光镜后再安装镜头遮光罩。（仅限 E 30mm F3.5 Macro 和 Sonnar T *FE 35mm F2.8 ZA）

E 50mm F1.8 OSS:

将遮光罩装入镜筒末端的卡座中，然后顺时针旋转遮光罩，直至其发出咔嚓声。

- 使用内置相机闪光灯或相机随附的闪光灯时，请取下镜头遮光罩，以免遮住闪光灯的亮光。
- 存放时，请将镜头遮光罩倒过来放在镜头上。

D 对焦

对焦方式有三种。

- 自动对焦** 相机将自动进行对焦。
- DMF（直接手动对焦）** 在相机完成自动对焦后，可以对其进行手动微调。
- 手动对焦** 通过手动方式进行对焦。

有关模式设定的详情，请参阅相机随附的使用说明书。

微距拍摄
(E 30mm F3.5 Macro)

使用市售曝光表或手动闪光拍摄功能时的注意事项

利用 E 30mm F3.5 Macro 进行近景拍摄时，镜头亮度会有所降低。以自动曝光模式或表控手动模式（例如相机的 AUTO 模式）拍摄时，将自动调节曝光。使用市售的曝光表或利用某些外部闪光灯部件上的手动闪光功能进行拍摄时，请设定比指示值高的曝光值。

曝光补偿值	+2/3	+1/3	0
拍摄距离 (m)	0.095	0.098	0.159 ∞

- 当有两个或两个以上位于不同距离的拍摄对象在 AF 区域重叠时，相机可能很难自动对焦。在这种情况下，请参阅相机的使用说明书并选择正确的对焦模式。

规格		
	E 30mm F3.5 Macro (SEL30M35)	E 50mm F1.8 OSS (SEL50F18)
相当于 35mm 规格焦距*1 (mm)	45	75
镜头组-片	6-7	8-9
视角*1	50°	32°
最小对焦*3 (m)	0.095	0.39
最大放大倍数 (X)	1.0	0.16
最小光圈	f/22	f/22
滤光镜直径 (mm)	49	49
尺寸 (最大直径×高) (约 mm)	62.0×55.5	62.0×62.0
质量 (约 g)	138	202
震动补偿功能	无	有

	Sonnar T *E 24mm F1.8 ZA (SEL24F18Z)	Sonnar T *FE 35mm F2.8 ZA (SEL35F28Z)
产品名称 (型号名称)	Sonnar T *E 24mm F1.8 ZA (SEL24F18Z)	Sonnar T *FE 35mm F2.8 ZA (SEL35F28Z)
相当于 35mm 规格焦距*1 (mm)	36	52.5
镜头组-片	7-8	5-7
视角 1*2	—	63°
视角 2*2	61°	44°
最小对焦*3 (m)	0.16	0.35
最大放大倍数 (X)	0.25	0.12
最小光圈	f/22	f/22
滤光镜直径 (mm)	49	49
尺寸 (最大直径×高) (约 mm)	63.0×65.5	61.5×36.5
质量 (约 g)	225	120
震动补偿功能	无	无