

**ZEISS DTI**

**3/25 GEN 2 | 3/35 GEN 2**

**4/35 | 4/50**

Gebrauchsanleitung

For United States patents which may cover this product see our website.  
Patents: [www.zeiss.com/cop/patents](http://www.zeiss.com/cop/patents)

DE EN | 07.2023



**WARNUNG!**

Bitte beachten Sie die Sicherheitshinweise und regulatorischen Informationen. Diese sind auch abrufbar unter: [www.zeiss.com/cop/manuals](http://www.zeiss.com/cop/manuals)

**GEBRAUCHSANLEITUNG**

Die Produkte der Marke ZEISS sind geprägt durch hervorragende optische Leistungen, präzise Verarbeitung und lange Lebensdauer.

Bitte beachten Sie folgende Gebrauchshinweise, damit Sie Ihre Wärmebildkamera optimal nutzen können und sie Ihnen über viele Jahre ein zuverlässiger Begleiter wird.

**Lieferumfang**

Produkt	Best.-Nr.	Lieferumfang
DTI 3/25 GEN 2	527014	Wärmebildkamera Neoprentrageriemen Tragetasche inkl. Schulterriemen USB-Kabel USB-Adapter Optik-Reinigungstuch
DTI 3/35 GEN 2	527013	
DTI 4/35	527017	
DTI 4/50	527018	

**Funktionsprüfung**

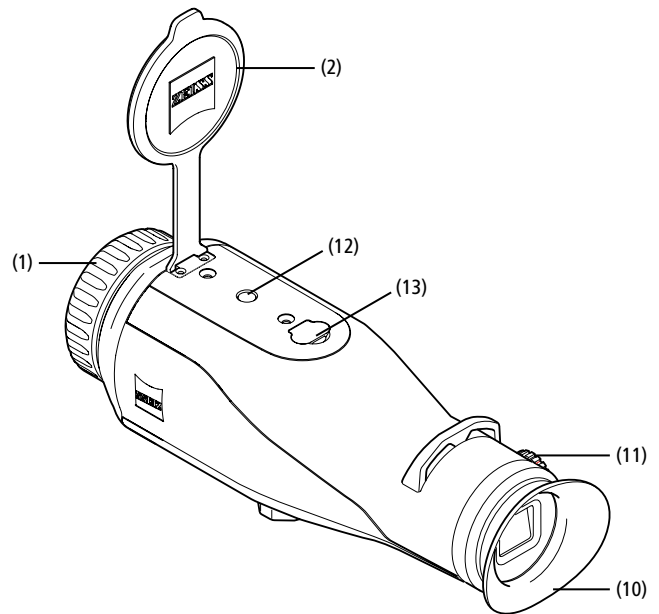
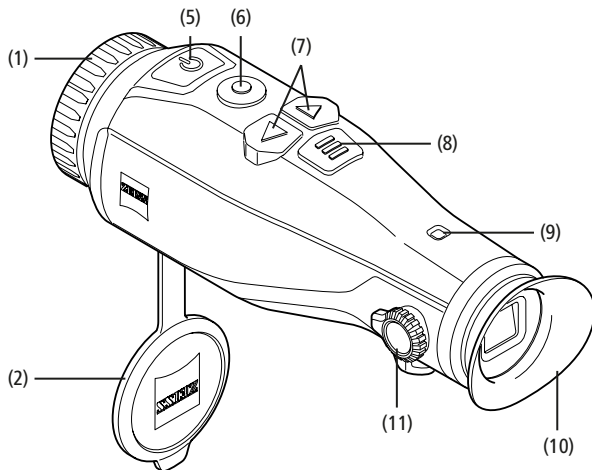
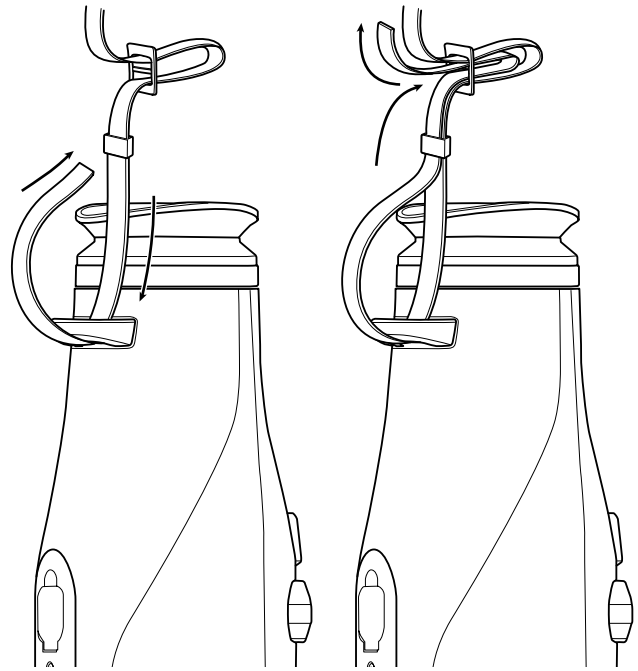
- Bitte vergewissern Sie sich vor der Benutzung, dass Ihre Wärmebildkamera keine sichtbaren Schäden hat.
- Prüfen Sie, ob die Wärmebildkamera ein klares, ungestörtes Bild im Display anzeigt.
- Prüfen Sie die richtige Einstellung der Wärmebildkamera, siehe hierzu die Hinweise im Abschnitt „Beobachtungsmodus“.

**Einlegen/Entfernen des Akkus**

Die Wärmebildkamera ZEISS DTI 3/4 ist mit einem festverbauten Akku ausgestattet. Für den Austausch des Akkus wenden Sie sich bitte an unseren Service. Für Recyclingzwecke kann der Akku vom Gerät getrennt werden. Bitte beachten Sie dazu den Absatz „Entsorgung von Akkus“ in den Sicherheitshinweisen.

**Beobachten mit und ohne Brille**

Durch die flexible Augenmuschel kann die Wärmebildkamera sowohl mit als auch ohne Brille verwendet werden. Sie bietet in beiden Fällen das volle Sehfeld.

**Anbringen des Trageriemens**

## TECHNISCHE DATEN

		3/25 GEN 2	3/35 GEN 2	4/35	4/50
<b>Optik</b>					
Brennweite		25 / F1.0	35 / F1.0	35 / F1.0	50 / F1.1
Detektionsreichweite (Objektgröße 1,8 m x 0,5 m; 2 yd x 0,6 yd)	m (yd)	930 (1.018)	1.302 (1.425)	1.845 (2.018)	2.635 (2.883)
Subjektiver Sehwinkel	°	30		30	
Sehfeld auf 100 m (auf 100 yd)	m (ft)	26 (78)	19 (56)	22 (66)	15 (46)
Sehfeld	° horizontal x vertikal	15 x 11	11 x 8	13 x 10	9 x 7
Optische Vergrößerung		1,7	2,4	2	2,9
Maximaler digitaler Zoom		1,0x–4,0x		1,0x–4,0x	
Zoom-Schritte		0,5x		0,5x	

## Sensor

Auflösung Sensor	px	384 x 288		640 x 512	
Pixelabstand Sensor	µm	17		12	
Bildfrequenz	Hz	50		50	
NETD	mK	≤ 35		≤ 25	

## Display

Auflösung Display	px	1.024 x 768		1.024 x 768	
Displaytyp		AMOLED		AMOLED	

## Elektronik

Schnittstellen		USB: Laden + Datenübertragung WLAN: Datenübertragung		USB: Laden + Datenübertragung WLAN: Datenübertragung	
Akku		Lithium-Ionen		Lithium-Ionen	
Akkulaufzeit	h	8		7	
Externe Spannungsversorgung		5 V / 2 A (USB)		5 V / 2 A (USB)	
Interner Speicher	GB	32		32	
Video / Bild / Live-Stream-Funktion		✓		✓	
WLAN-Frequenz	GHz	2,4		2,4	
WLAN-Standard		IEEE 802.11b/g/n		IEEE 802.11b/g/n	
Verbindung mit anderen Geräten		ZEISS Hunting App, USB		ZEISS Hunting App, USB	

## Allgemein

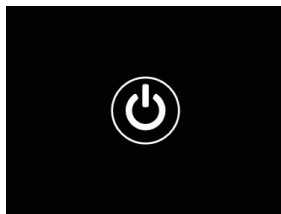
Schutzart		IP66		IP66	
Betriebstemperaturbereich	°C (°F)	-10 / +40 (+14 / +104)		-10 / +40 (+14 / +104)	
Länge x Breite x Höhe	mm (inch)	187 x 60 x 65 (7,4 x 2,4 x 2,5)	193 x 60 x 65 (7,6 x 2,4 x 2,5)	193 x 60 x 65 (7,6 x 2,4 x 2,5)	206 x 60 x 65 (8,1 x 2,4 x 2,5)
Gewicht	g (oz)	410 (14,5)	420 (14,8)	430 (15,2)	470 (16,6)

Änderungen in Ausführung und Lieferumfang, die der technischen Weiterentwicklung dienen, sind vorbehalten.

## Ein-/Ausschalten

Durch längeres Drücken des Ein-/Ausschaltknopfes (5) schaltet sich das Gerät ein. Durch nochmaliges längeres Drücken des Ein-/Ausschaltknopfes (5) schaltet sich das Gerät wieder aus.

**Hinweis:** Der Ein-/Ausschaltknopf (5) muss so lange gedrückt werden, bis das AUS-Symbol auf dem Display angezeigt wird. Erst dann kann der Ein-/Ausschaltknopf (5) losgelassen werden und das Gerät schaltet sich aus. Wird der Ein-/Ausschaltknopf (5) vor Anzeige des AUS-Symbols losgelassen, schaltet sich das Gerät nicht aus, sondern schaltet sich in den Standby-Modus.



## Standby-Modus

Durch kurzes Drücken des Ein-/Ausschaltknopfes (5) schaltet sich das Gerät in den Standby-Modus. Durch nochmaliges kurzes Drücken des Ein-/Ausschaltknopfes (5) schaltet sich das Gerät wieder in den Beobachtungsmodus.

## Kalibrierung

Das Gerät kann automatisch (Auto-Kalibrierung = Ein) oder manuell (Auto-Kalibrierung = Aus) kalibriert werden.

Im automatischen Modus führt das Gerät durch Schließen und Öffnen eines internen Verschlusses selbstständig eine Kalibrierung durch, wenn diese nötig ist. Dabei ist ein leises Klicken zu vernehmen. In diesem Modus haben Sie zusätzlich die Möglichkeit, die Kalibrierung manuell durchzuführen, indem Sie gleichzeitig den Aufnahmeknopf (6) und den Menüknopf (8) drücken.

Als weitere Option können Sie eine manuelle, lautlose Kalibrierung durchführen. Gehen Sie dazu in das Gerätemenü und stellen Sie die Option „Auto-Kalibrierung“ auf „Aus“. Gehen Sie anschließend zurück in den Beobachtungsmodus. Schließen Sie manuell den

Objektivschutzdeckel (2). Drücken Sie nun gleichzeitig den Aufnahmeknopf (6) und den Menüknopf (8). Jetzt ist das Gerät wieder kalibriert.

**Hinweis:** Decken Sie bei einer manuellen Kalibrierung immer das Objektiv ab. Ansonsten kann der Sensor nicht richtig kalibrieren und es kommt zu einer Verschlechterung des Bildes, z. B. Geisterbilder. Sollten Sie vergessen haben, das Objektiv während der manuellen Kalibrierung abzudecken, wiederholen Sie den Kalibriervorgang mit abgedecktem Objektiv.

## Beobachtungsmodus

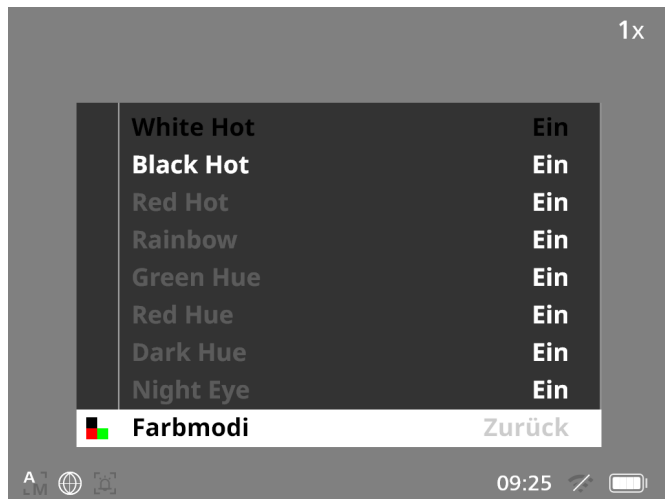
Schauen Sie durch den Sucher (10), um die Szene zu beobachten. Drehen Sie an der Dioptrieneinstellung (11) an der Seite, um den Bildschirm scharf zu stellen. Drehen Sie am Fokusring (1) des Objektivs, um die Szene scharf zu stellen.

## Zoom

Mit den Pfeiltasten (7) besteht im Beobachtungsmodus die Möglichkeit, die Szene zu vergrößern (rechte Pfeiltaste) und zu verkleinern (linke Pfeiltaste). Zoomen Sie in 0,5er-Schritten zwischen 1,0x und 4,0x. Die Zoom-Funktion ist umlaufend, d. h. wenn Sie nach einem 4,0x-Zoom noch einmal die rechte Pfeiltaste (7) drücken, gelangen Sie wieder zu 1,0x zurück. Die aktuell eingestellte digitale Vergrößerung wird auf dem Display angezeigt. Unter dem System-Menüpunkt „Max. Zoom-Stufe“ können Sie die maximal gewünschte Zoom-Stufe einstellen.

## Farbmodi

Die Szene kann in verschiedenen Farbmodi angezeigt werden. Um den Beobachtungsmodus zu ändern, drücken Sie kurz auf den Menüknopf (8). Bei Änderung wird der ausgewählte Modus für ca. 2 Sekunden als Text auf dem Display angezeigt. Unter dem System-Menüpunkt „Farbmodi“ können Sie die gewünschten Modi aktivieren oder deaktivieren. Bei Änderung durch den Menüknopf (8) werden nur die aktiven Modi durchgewechselt. Die folgenden Farbmodi stehen Ihnen zur Verfügung:

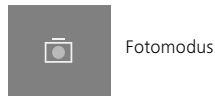


- **White Hot:** Hier werden kalte Bereiche in Schwarz und warme Bereiche in Weiß dargestellt.
- **Black Hot:** Hier werden kalte Bereiche in Weiß und warme Bereiche in Schwarz dargestellt.
- **Red Hot:** Hier werden kalte Bereiche in Schwarz und warme Bereiche in Weiß dargestellt. Darüber hinaus werden die wärmsten Bereiche in Gelb bis Rot dargestellt.
- **Rainbow:** Durch eine bunte Farbpalette werden kalte Bereiche in Schwarz bis Blau und warme Bereiche in Gelb bis Weiß dargestellt.
- **Red Hue:** Hier werden kalte Bereiche in Schwarz und warme Bereiche in Rot dargestellt.
- **Green Hue:** Hier werden kalte Bereiche in Schwarz und warme Bereiche in Grün dargestellt.
- **Dark Hue:** Hier werden kalte Bereiche in einem Sepia-Farbtönen und warme Bereiche in Violett dargestellt.
- **Night Eye:** Dies ist eine Kombination aus White Hot und Black Hot. Hier werden kalte Bereiche in Schwarz bis Dunkelbraun und warme Bereiche in Sepia bis Hellbraun dargestellt.

## Aufnahmemodus

Sie haben die Möglichkeit, Foto- und Videoaufnahmen zu machen. Um ein Foto zu machen, drücken Sie den Aufnahmeknopf (6) einmal kurz, es erscheint ein Fotosymbol auf dem Display. Um ein Video aufzunehmen, drücken Sie den Aufnahmeknopf (6) lang, es erscheint ein Videosymbol auf dem Display. Während einer Videoaufnahme können auch Fotos erstellt werden, indem der Aufnahmeknopf (6) kurz gedrückt wird, zur Bestätigung wechselt das Videosymbol kurz auf das Fotosymbol.

**Hinweis:** Längere Videoaufnahmen werden beim Speichern automatisch in mehrere kleinere Dateien à 10 Minuten aufgeteilt.



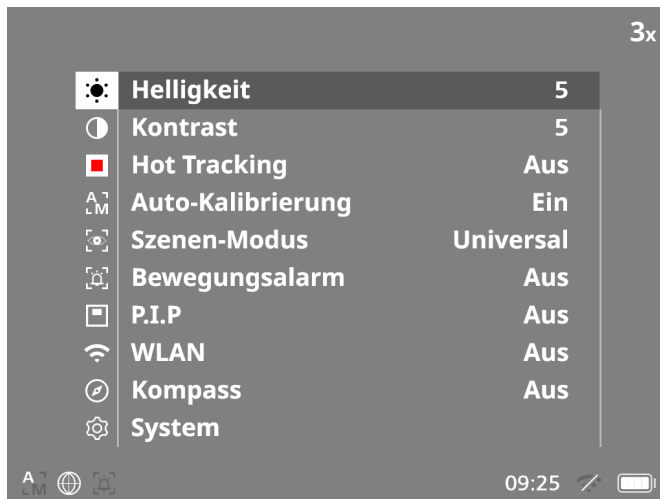
Fotomodus



Videomodus

## Menü

Durch langes Drücken des Menüknopfs (8) wird das Hauptmenü auf dem Display angezeigt. Schauen Sie dabei durch den Sucher (10). Im Hauptmenü stehen Ihnen folgende Auswahlmöglichkeiten zur Verfügung:



- **Helligkeit:** Stellen Sie hier die Helligkeit des Displays ein. Sie können aus vier Helligkeitsstufen wählen. Auf Stufe 1 ist die Helligkeit am geringsten. Auf Stufe 10 ist die Helligkeit am größten.
- **Kontrast:** Stellen Sie hier den Kontrast der Szene ein. Sie können aus zehn Kontraststufen wählen. Auf Stufe 1 ist der Kontrast am geringsten. Auf Stufe 10 ist der Kontrast am größten.
- **Hot Tracking:** Wählen Sie „Hot Tracking“, um im Beobachtungsmodus den wärmsten Punkt der Szene mit einem kleinen, roten Quadrat hervorzuheben.
- **Auto-Kalibrierung:** Stellen Sie hier manuelles (Auto-Kalibrierung = Aus) oder automatisches Kalibrieren (Auto-Kalibrierung = Ein) ein.
- **Szenen-Modus:** Wählen Sie aus drei verschiedenen Modi aus.
  - Universal – Standard Modus für die generelle Beobachtung.
  - Detektieren – Der Detektieren-Modus erzeugt ein Hochkontrastbild, um Wärmesignaturen besser sichtbar zu machen.
  - Nebel – Der Nebel-Modus stellt das Bild bei hoher Luftfeuchtigkeit oder Nebel verbessert dar, indem er die Empfindlichkeit des Sensors erhöht, damit das Zielsignal besser erkennbar ist.



Universal



Detektieren



Nebel

Sie können auch durch das gleichzeitige Drücken der rechten Pfeiltaste (7) und des Menüknopfs (8) durch die verschiedenen Modi wechseln.

- **Bewegungsalarm:** Der Bewegungsalarm verfolgt die heißeste Wärmequelle im Bild und benachrichtigt den Benutzer, wenn sich diese Wärmequelle bewegt.
- **P.I.P. (Picture in Picture):** Ein zentraler Ausschnitt des Bildes wird um den Faktor 2 vergrößert und in einem kleinen Vergrößerungsfenster im Display angezeigt.
- **WLAN:** Schalten Sie das WLAN ein/aus. Bei eingeschaltetem WLAN stellt das Gerät einen Hotspot zur Verfügung, um eine Verbindung von einem anderen Gerät (z. B. Smartphone) zu ermöglichen.
- **Kompass:** Aktivieren Sie den Kompass, um sich anhand der Himmelsrichtungen zu orientieren.
- **System:** Nehmen Sie hier alle systemrelevanten Einstellungen u. a. zu Sprache, Uhrzeit und Werkseinstellungen vor.

Die Navigation im Hauptmenü erfolgt durch die Pfeiltasten (7) und den Menüknopf (8). Drücken Sie die rechte Pfeiltaste (7), um nach unten zu scrollen. Drücken Sie die linke Pfeiltaste (7), um nach oben zu scrollen.

Durch kurzes Drücken des Menüknopfs (8) wählen Sie einen Menüpunkt aus. Sie gelangen so in das Untermenü. Nehmen Sie die Einstellungen mit den Pfeiltasten (7) vor.

Durch kurzes Drücken des Menüknopfs (8) bestätigen Sie die Auswahl und gelangen wieder in das Hauptmenü zurück.

Durch langes Drücken des Menüknopfs (8) verlassen Sie das Hauptmenü und gelangen in den Beobachtungsmodus zurück.

## Bewegungsalarm

Sie können die Funktion durch den Menüpunkt aktivieren oder deaktivieren. Alternativ können Sie die beiden Pfeiltasten (7) gleichzeitig drücken. Ist der Bewegungsalarm aktiv, leuchtet das Alarmsymbol links unten im Bildschirm auf.



Wenn Sie den Bewegungsalarm einschalten, dauert es 10 Sekunden, bis der Alarm aktiv wird. Das Display schaltet sich dann aus. Wird eine Bewegung erkannt, schaltet es sich wieder ein.

Der Bewegungsalarm verfolgt die heißeste Wärmequelle im Bild. Der Benutzer wird durch die blinkende LED (9) auf der Oberseite des Geräts oder durch den sich wieder einschaltenden Bildschirm auf die Bewegung aufmerksam gemacht. Wird das Gerät nicht bewegt, schaltet sich der Bildschirm nach 20 Sekunden wieder aus.

**Hinweis:** Befindet sich im Bild eine heißere Wärmequelle als das sich bewegende Tier, wird der Alarm möglicherweise nicht oder fälschlicherweise ausgelöst.

## Kompass

Der Kompass kann über das gleichzeitige Drücken der linken Pfeiltaste (7) und des Menüknopfs (8) aktiviert und deaktiviert werden.

**Hinweis:** Wenn das System nicht horizontal gehalten wird, kann es zur fehlerhaften Darstellung der Himmelsrichtung kommen.

**Hinweis:** Stellen Sie sicher, dass Sie den Kompass vor der ersten Benutzung einmal kalibrieren. Dies können Sie im Untermenü „System“ unter „Kompasskalibrierung“ durchführen.

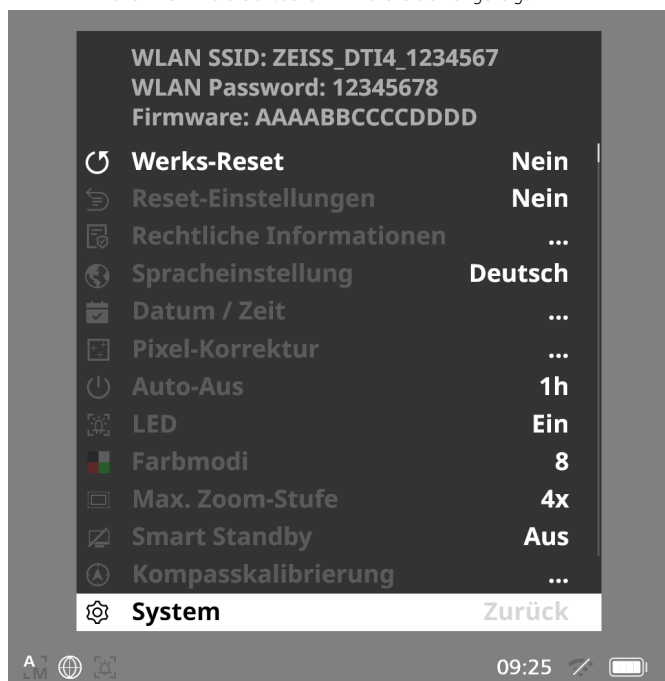
## System

Im Untermenü „System“ stehen Ihnen folgende Auswahlmöglichkeiten zur Verfügung:

- **Werks-Reset:** Wählen Sie „Werks-Reset“, um das Gerät auf die Werkseinstellung zurückzusetzen. Dabei werden auch alle im Gerät gespeicherten Daten, inkl. Bilder und Videos, gelöscht.
- **Reset-Einstellungen:** Wählen Sie „Reset-Einstellungen“, um alle Geräteeinstellungen auf die Standard-Werte zurückzusetzen.
- **Spracheinstellung:** Wählen Sie hier eine Menüsprache aus.
- **Datum / Zeit:** Stellen Sie hier Datum und Uhrzeit des Geräts ein.
- **Pixel-Korrektur:** Entfernen Sie defekte Pixel für ein perfektes Sichtfeld.
- **Auto-Aus:** Aktivieren oder deaktivieren Sie die automatische Abschaltfunktion.
- **LED:** Aktivieren oder deaktivieren Sie die LED auf der Oberseite des Systems.
- **Farbmodi:** Aktivieren oder deaktivieren Sie hier die gewünschten Farbmodi.
- **Max. Zoom-Stufe:** Hier können Sie den maximalen Zoom-Wert festlegen.
- **Smart Standby:** Das Gerät schaltet sich automatisch in den Standby-Modus, wenn es nicht verwendet wird.
- **Kompasskalibrierung:** Kalibrieren Sie den Kompass vor der ersten Nutzung.

Sie können außerdem folgende Informationen einsehen:

- **WLAN SSID:** Hier wird der Name des WLAN-Hotspots angezeigt.
- **WLAN Password:** Hier wird das aktuell verwendete WLAN-Passwort angezeigt.
- **Firmware:** Hier wird die aktuelle Firmwareversion angezeigt.



## Werks-Reset

Zum Durchführen eines Werks-Resets wählen Sie im Hauptmenü „System“ aus. Navigieren Sie anschließend zum „Werks-Reset“. Wählen Sie „Ja“ und bestätigen Sie die Auswahl. Es folgt eine zweite Sicherheitsabfrage, die ebenfalls mit „Ja“ bestätigt werden muss.

## Einstellungen zurücksetzen

Zum Zurücksetzen der Einstellungen wählen Sie im Hauptmenü „System“ aus. Navigieren Sie anschließend zu „Reset-Einstellungen“. Wählen Sie „Ja“ und bestätigen Sie die Auswahl.

**Hinweis:** Damit das Zurücksetzen der Einstellungen erfolgreich abgeschlossen werden kann, muss das Gerät neu gestartet werden.

## Persönliche Daten bei Entsorgung oder Weitergabe Ihres ZEISS Geräts

Denken Sie daran, dass persönliche Fotos und Videos auf dem internen Gerätespeicher vorhanden sein können. Bevor Sie das Gerät an Dritte weitergeben, führen Sie bitte die Funktion „Werks-Reset“ aus, um diese Daten zu löschen, und überprüfen Sie die Löschung. Damit tragen Sie dazu bei, Ihre Privatsphäre und Datensicherheit zu bewahren.

## Mitwirkung an IT-Sicherheit

Bitte wirken Sie aktiv mit, die IT-Sicherheit Ihres Geräts zu schützen, indem Sie die ZEISS Hunting App verwenden und neue Firmware-Updates installieren, sobald diese verfügbar sind.

## Datum / Zeit

Zum Einstellen von Datum und Uhrzeit wählen Sie im Hauptmenü „System“ aus. Navigieren Sie anschließend zu „Datum / Zeit“. Nun können Sie Jahr, Monat, Tag, Stunde und Minute einzeln einstellen. Mit der Einstellung „Zeitformat“ können Sie zwischen der 24-Stunden- und der 12-Stunden-Darstellung wählen. Achten Sie darauf, die aktuelle Datums- und Uhrzeiteinstellung vorzunehmen, da Ihre Fotos und Videos mit einem Zeitstempel versehen werden. Ganz unten im Menüpunkt können Sie die Anzeige der Uhrzeit auf dem Hauptbildschirm aktivieren oder deaktivieren.



**Hinweis:** Sollte sich der Akku komplett entladen, verliert das Gerät das eingestellte Datum und die eingestellte Uhrzeit. Stellen Sie Datum und Uhrzeit erneut ein, damit Ihre Bilder und Videos einen korrekten Zeitstempel erhalten.

## Pixel-Korrektur

Falls einzelne Pixel ausfallen, können Sie diese hier lokalisieren und den Fehler beheben.

Um mit der Korrektur zu starten, wählen Sie im Hauptmenü „System“ aus. Navigieren Sie zu „Pixel-Korrektur“ und starten Sie die Korrektur, indem Sie den Menüknopf (8) kurz drücken. Es erscheint ein Fadenkreuz, mit diesem müssen Sie das betroffene Pixel erfassen. Zur genaueren Erfassung wird der Bereich um das Fadenkreuz in einem zusätzlichen Fenster vergrößert angezeigt. Stellen Sie die X-Achse ein: Drücken Sie die linke Pfeiltaste (7) für Minus und die rechte Pfeiltaste (7) für Plus. Mit jedem Tastendruck springen Sie einen Pixel weiter. Um mehrere Pixel weiterzuspringen, halten Sie die Pfeiltaste (7) länger gedrückt. Bestätigen Sie die Einstellung, indem Sie den Menüknopf (8) kurz drücken. Nehmen Sie jetzt auf die gleiche Weise die Einstellungen für die Y-Achse vor. Wechseln Sie zwischen der Einstellung für die X- und Y-Achse, indem Sie den Menüknopf (8) kurz drücken. Zum Speichern der Einstellungen, drücken Sie den Menüknopf (8) lang. Bestätigen Sie die Abfrage, ob Sie die Kalibrierung speichern oder verwerfen möchten, indem Sie den Menüknopf (8) kurz drücken.

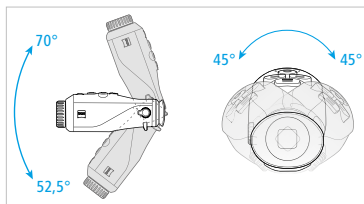


### Automatische Abschaltung

Um den Akku zu schonen, kann sich die ZEISS DTI 3/4 nach einer Zeit der Inaktivität automatisch ausschalten. Die Abschaltdauer kann im Menüpunkt „System“ bei „Auto-Aus“ angepasst werden.

### Smart Standby

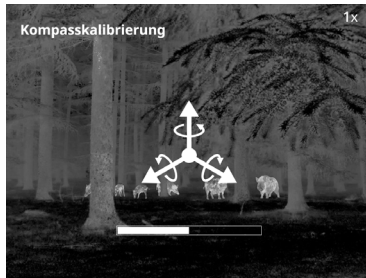
Smart Standby aktiviert automatisch den Standby-Modus, wenn das System mehr als 70° nach oben oder 52,5° nach unten bzw. mehr als 45° nach links oder rechts geneigt wird.



### Kompasskalibrierung

Die Kompasskalibrierung sollte vor der ersten Nutzung der Kompass-Funktion durchgeführt werden. Das System muss dabei über 40 Sekunden um alle drei Achsen gedreht werden. Dies erreichen Sie, indem Sie das System vor sich halten und eine liegende Acht nachfahren.

Auf dem Bildschirm wird ein Fortschrittsbalken angezeigt, welcher nach 40 Sekunden verschwindet.



### Firmware-Update

Ein Firmware-Update kann mittels der ZEISS Hunting App vorgenommen werden. Folgen Sie hierzu den Anweisungen in der ZEISS Hunting App.

**Hinweis:** Stellen Sie sicher, dass das Gerät vor einem Firmware-Update vollständig aufgeladen ist. Schalten Sie das Gerät während des Updates nicht aus, da es sonst beschädigt werden kann.

**Hinweis:** Wenn Sie ein Update über die ZEISS Hunting App anstoßen, müssen Sie dies zur Sicherheit am Gerät nochmals bestätigen.

### WLAN

Das Gerät ist mit einer WLAN-Funktion ausgestattet. Gehen Sie in das Menü und schalten Sie die WLAN-Funktion ein. Ein aktiviertes WLAN wird durch ein WLAN-Symbol unten rechts auf dem Display angezeigt. Verbinden Sie nun Ihr Smartphone per WLAN mit dem Gerät.

**Hinweis:** Das voreingestellte Passwort für die WLAN-Verbindung zum Gerät muss bei Erstverwendung geändert werden, um einen unbefugten Zugriff durch Dritte zu verhindern. Zum Ändern des Passworts ist die ZEISS Hunting App notwendig. Voreingestelltes Passwort: 12345678

Um den Benutzerkomfort zu erhöhen, synchronisiert die ZEISS Hunting App Ihr Passwort auf allen angemeldeten Geräten.

Um die Sicherheit der Verbindung zu erhöhen, wird empfohlen, das Passwort zu ändern.

Zur Verlängerung der Akkulaufzeit wird empfohlen, die WLAN-Funktion im Gerät nur einzuschalten, wenn Sie die Datenverbindung zur ZEISS Hunting App verwenden.

### ZEISS Hunting App

Installieren Sie die ZEISS Hunting App auf Ihrem Smartphone und öffnen Sie die App. Befolgen Sie die dort angezeigten Schritte, um sich mit der ZEISS DTI 3/4 zu verbinden. Die ZEISS Hunting App ermöglicht Ihnen, Bilder und Videos auf Ihr Smartphone zu übertragen, das Live-Bild zu sehen, Einstellungen vorzunehmen und weitere Funktionen zu nutzen. Eine nähere Beschreibung dafür finden Sie in der Hilfefunktion der App.

**Hinweis:** Um die ZEISS Hunting App und ihre Funktionen nutzen zu können, stellen Sie sicher, dass Ihr Smartphone mit dem WLAN-Netzwerk der ZEISS DTI 3/4 verbunden ist.

**Hinweis:** Bei jeder Verbindung mit der ZEISS Hunting App werden das aktuelle Datum und die Uhrzeit automatisch von Ihrem Smartphone auf das Gerät übertragen.

**Hinweis:** Bitte beachten Sie, dass Sie nicht über das normale WLAN verbunden sind, wenn Sie eine WLAN-Verbindung zu Ihrer ZEISS DTI 3/4 hergestellt haben. Um zurück in das normale WLAN zu kommen, trennen Sie die Verbindung Ihrer ZEISS DTI 3/4 zu Ihrem Smartphone.

### USB-Schnittstelle

Verwenden Sie die USB-Schnittstelle (13) auf der Unterseite, um Ihr Gerät aufzuladen oder um Daten (Fotos und Videos) auf Ihren PC zu transferieren.

Die ZEISS DTI 3/4 verbindet sich als MTP-Gerät über die USB-Schnittstelle. Bei Computern ab Microsoft Windows 10 Betriebssystemsoftware wird das Gerät automatisch erkannt und kann sofort verwendet werden. Bei Computern mit Apple macOS Betriebssystemsoftware müssen Sie zusätzliche Software von Drittanbietern installieren, um auf die im Gerät gespeicherten Daten zugreifen zu können, zum Beispiel „Android™ File Transfer“. ZEISS übernimmt keinerlei Verantwortung oder Garantie für Software von Drittanbietern.

Microsoft und Windows sind entweder eingetragene Marken oder Marken der Microsoft Corp. in den Vereinigten Staaten und/oder anderen Ländern. Apple und macOS sind in den USA und weiteren Ländern eingetragene Marken der Apple Inc. Android ist eine Marke von Google LLC.

### Stativgewinde

Auf der Unterseite des Geräts befindet sich ein 1/4-Zoll-Normgewinde (12) für Standardstativ. Um ruhigere Aufnahmen zu erhalten, schrauben Sie das Gerät auf ein Stativ.

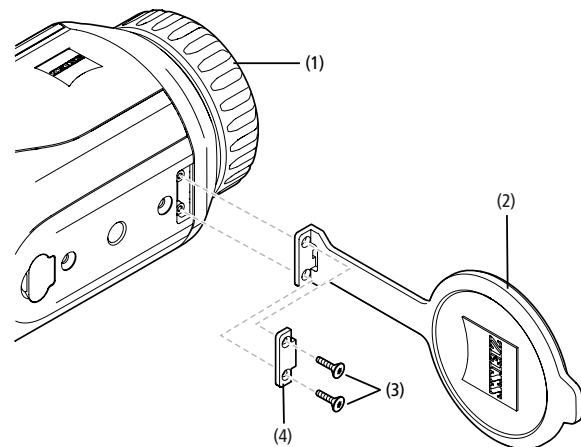
### Laden des Geräts

Laden Sie das Gerät über die USB-Schnittstelle (13) auf, sobald der Akku leer ist. Unter der Abdeckung befindet sich eine LED (9), die den aktuellen Ladezustand anzeigt. Der Ladezustand des Akkus wird oben rechts auf dem Display angezeigt. Bei geringem Ladezustand wechselt die Anzeige im Display auf Rot. In der folgenden Grafik erkennen Sie, wieviel Prozent Ihrer Akkuladung noch vorhanden ist.

<10 %	10–<36 %	36–<63 %	63–<90 %	90–100 %

### Austausch des Objektivschutzdeckels

Zum Austausch des Objektivschutzdeckels (2) drehen Sie die Schrauben (3) mit einem Schraubendreher heraus. Entnehmen Sie die Halteplatte (4) und den defekten Objektivschutzdeckel (2). Setzen Sie den neuen Objektivschutzdeckel (2) und die Halteplatte (4) ein. Drehen Sie die Schrauben (3) mit einem Schraubendreher fest.



### Pflege und Wartung des Geräts

Wischen Sie grobe Schmutzteilchen (z. B. Sand) auf den Linsen nicht ab, sondern blasen Sie diese weg oder entfernen Sie diese mit einem Haarpinsel! Fingerabdrücke können nach einiger Zeit die Linsenoberfläche angreifen. Anhauchen und mit einem sauberen Optikreinigungstuch nachreiben, ist die einfachste Art, Linsenoberflächen zu reinigen.

Gegen den – besonders in den Tropen – möglichen Pilzbelag auf der Optik hilft eine trockene Lagerung und stets gute Belüftung der äußeren Linsenflächen.

Ihre ZEISS DTI 3/4 bedarf keiner weiteren speziellen Pflege.

### Pflege und Wartung des Akkus

Um die Lebensdauer des Akkus zu verlängern, beachten Sie folgende Punkte:

- Vermeiden Sie, das Gerät bei extremen Temperaturen zu lagern.
- Vermeiden Sie, das Gerät mit vollständig aufgeladenem Akku zu lagern.
- Vermeiden Sie eine vollständige Entladung des Geräts.



## Fehlerbehebung

Fehler	Mögliche Gründe	Lösung
Das Gerät startet nicht.	Der Akku ist leer.	Laden Sie das Gerät auf.
	Das USB-Kabel ist defekt.	Tauschen Sie das USB-Kabel aus.
	Es besteht keine ausreichende externe Stromzufuhr.	Überprüfen Sie die externe Stromzufuhr.
Das Gerät wird nicht geladen.	Das USB-Kabel steckt nicht richtig im Gerät.	Stecken Sie das USB-Kabel aus und prüfen Sie, ob der Stecker und die Buchse unbeschädigt und frei von Verschmutzung sind.
Das Bild ist undeutlich. Das Bild weist Streifen auf. Der Hintergrund ist nicht homogen.	Das Gerät muss neu kalibriert werden.	Führen Sie den Kalibriervorgang gemäß den Anweisungen aus.
Das Bild ist zu dunkel.	Die Bildschirmhelligkeit ist zu niedrig eingestellt.	Passen Sie die Bildschirmhelligkeit an.
Das Bild im Display ist flau.	Der Kontrast ist zu niedrig eingestellt.	Passen Sie den Kontrast an.
	Das Gerät ist nicht eingeschaltet.	Übertragen Sie die Bilder nach Einschalten des Geräts.
	Das USB-Kabel ist nicht richtig eingesteckt	
Der Computer erkennt das Gerät (interner Speicher) nicht.	Die erforderliche Software ist nicht installiert.	Bitte lesen Sie die Hinweise im Abschnitt „USB-Schnittstelle“.
Die Zeitangabe auf den Bildern ist fehlerhaft.	Die Zeitangabe (Uhrzeit/Datum) im Gerät ist noch nicht eingestellt.	Stellen Sie die Zeitangabe gemäß den Anweisungen ein.
Die Bildqualität ist schlecht. Der Detektionsbereich ist zu kurz.	Eine schlechte Wetterlage kann zu Beeinträchtigungen führen (z. B. starker Schneefall, Regen, Nebel etc.).	
Das Smartphone verbindet sich nicht mit meiner ZEISS DTI 3/4.	Das WLAN-Passwort ist nicht korrekt.	Geben Sie das korrekte Passwort ein.
	Es sind zu viele WLAN-Netzwerke in unmittelbarer Nähe des Geräts. Es kann zu Beeinträchtigungen kommen.	Bringen Sie das Gerät an einen Ort mit wenigen oder gar keinen unmittelbaren WLAN-Netzwerken.
Das WLAN-Signal geht immer wieder verloren oder wird unterbrochen.	Die ZEISS DTI 3/4 ist zu weit entfernt oder es sind zu viele andere WLAN-Netzwerke in der Nähe. Es befindet sich ein Hindernis zwischen dem Gerät und dem Empfänger.	Ändern Sie den Standort des Geräts, sodass ein WLAN-Signal direkt erkannt wird.

## Software-Updates

Im Rahmen der gesetzlichen Gewährleistung (2 Jahre ab Gefahrübergang der Ware – nach deutschem Recht) werden wir zur Behebung von Mängeln entsprechende Updates zur Verfügung stellen. In der Regel betreffen Updates sicherheitsrelevante Aspekte oder die Behebung von Funktionsbeeinträchtigungen und umfassen keine neuen Funktionen der Software. Insoweit zur Behebung von Sicherheitsaspekten die Bereitstellung von neuen Funktionen notwendig ist, begründet dies jedoch grundsätzlich keinen Anspruch auf neue Funktionen als solche.

Nach Ablauf des gesetzlichen Gewährleistungszeitraums sind wir selbstverständlich bemüht, Ihnen entsprechende weitergehende Updates zur Verfügung zu stellen. Ein Anspruch hierauf besteht jedoch nicht.

## Ersatzteile

Falls Sie Ersatzteile für Ihr Gerät benötigen sollten, wie z. B. den Objektivschutzdeckel, wenden Sie sich bitte an Ihren Fachhändler, Ihren lokalen Distributor oder unseren Kundenservice.

Für telefonische Kundenserviceanfragen stehen wir Ihnen gerne Montag bis Freitag von 08:00 bis 16:30 Uhr (MEZ) zur Verfügung.  
Tel.: +49 (0) 800 934 77 33  
Fax: +49 (0) 64 41-4 83 69  
service.sportsoptics@zeiss.com

ZEISS steht für ein zuverlässig hohes Qualitätsniveau. Deshalb gewähren wir als Hersteller, unabhängig von den Gewährleistungsverpflichtungen des Verkäufers gegenüber dem Kunden, für dieses ZEISS Produkt eine Garantie von zwei Jahren, die bei Registrierung des Produkts um ein weiteres Jahr verlängert werden kann, wenn die Registrierung innerhalb von vier Wochen nach dem Kauf erfolgt. Der Garantiefumfang ist unter dem folgenden Link einzusehen: [www.zeiss.com/cop/warranty](http://www.zeiss.com/cop/warranty)

Registrieren Sie Ihr Produkt unter: [www.zeiss.com/cop/register](http://www.zeiss.com/cop/register)

## Herstellereadresse

Carl Zeiss AG  
Carl-Zeiss-Straße 22  
D-73447 Oberkochen  
[www.zeiss.com/nature](http://www.zeiss.com/nature) und [www.zeiss.com/hunting](http://www.zeiss.com/hunting)

Änderungen in Ausführung und Lieferumfang, die der technischen Weiterentwicklung dienen, sind vorbehalten. Keine Haftung für Irrtümer und Druckfehler.

## Datenschutzhinweis

Bei Verwendung der ZEISS DTI 3/4 werden personenbezogene Daten verarbeitet. Unsere Hinweise zum Datenschutz und der Verarbeitung der personenbezogenen Daten finden Sie in unserem Downloadcenter: [www.zeiss.com/cop/manuals](http://www.zeiss.com/cop/manuals)

## Lizenzen

Dieses Produkt ist im Rahmen der AVC-Patentportfolio-Lizenz für die persönliche und nichtkommerzielle Nutzung von Seiten eines Verbrauchers lizenziert, um (i) Videos in Übereinstimmung mit dem AVC-Standard („AVC VIDEO“) zu codieren und/oder (ii) AVC-Videos, die von einem Verbraucher zu persönlichen Zwecken codiert wurden, und/oder Videos, die von einem lizenzierten Videovertreiber bereitgestellt wurden, zu decodieren. Es wird keine Lizenz, auch keine implizierte, für andere Verwendungen gewährt. Weitere Informationen erhalten Sie bei MPEG LA, L.L.C., siehe <http://www.MPEGLA.com>

## Updates

Laden Sie sich die ZEISS Hunting App für aktuellste Updates der Hardware herunter:



Hunting  
App



**ZEISS DTI**

**3/25 GEN 2 | 3/35 GEN 2**

**4/35 | 4/50**

Instructions for use

For United States patents which may cover this product see our website.  
Patents: [www.zeiss.com/cop/patents](http://www.zeiss.com/cop/patents)

DE **EN** | 07.2023





**WARNING!**

Please note the safety instructions and regulatory information. They can also be accessed at: [www.zeiss.com/cop/manuals](http://www.zeiss.com/cop/manuals)

**INSTRUCTIONS FOR USE**

ZEISS products are famous for outstanding optical performance, precision engineering and a long service life.

Please observe the following instructions for use in order to obtain the best from your thermal imaging camera and to ensure that it remains your constant companion for many years to come.

**Scope of supply**

Product	Order no.	Scope of supply
DTI 3/25 GEN 2	527014	Thermal imaging camera Neoprene strap Carrying case incl. shoulder strap USB cable USB adapter Optics cleaning cloth
DTI 3/35 GEN 2	527013	
DTI 4/35	527017	
DTI 4/50	527018	

**Function test**

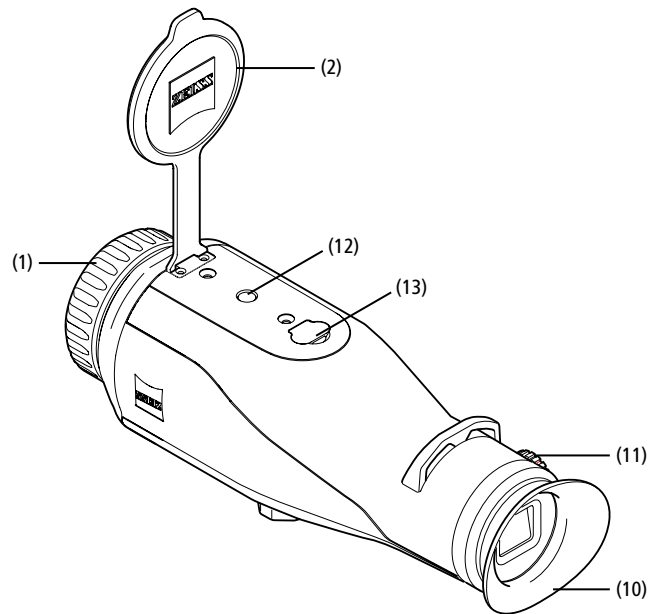
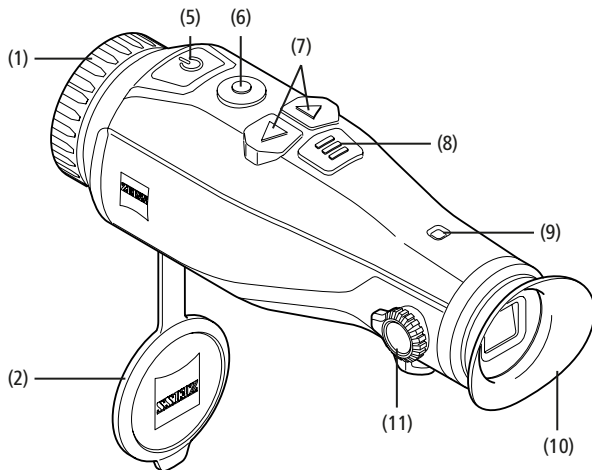
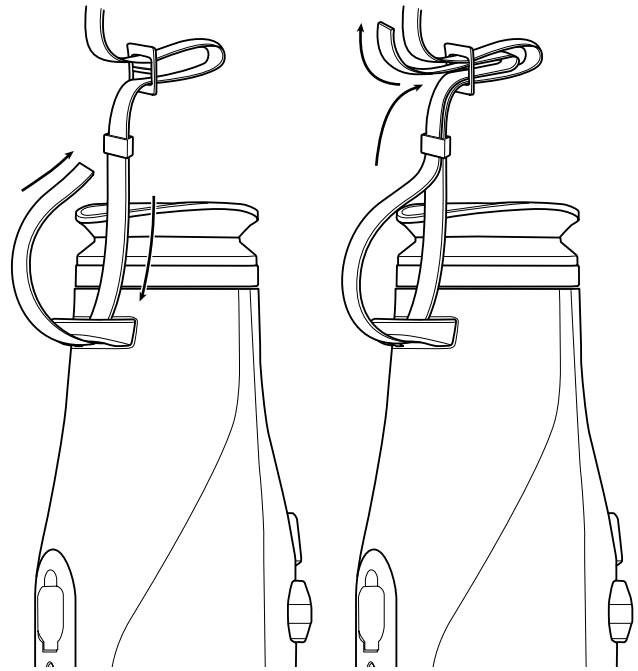
- Before use, please ensure that your thermal imaging camera has no visible damage.
- Test to see if the thermal imaging camera displays a clear, undisturbed image.
- Check that the settings for the thermal imaging camera are correct. See the notes in the section "Observation mode".

**Installing/removing the battery**

The ZEISS thermal imaging camera DTI 3/4 is equipped with a permanently installed battery. To replace the battery, please contact our Service. The battery can be separated from the device for recycling purposes. Please refer to the paragraph "Disposal of batteries" in the safety instructions.

**Observation with and without glasses**

Thanks to the flexible eyecup, the thermal imaging camera can be used with or without glasses. It offers a full field of view in both cases.

**Attaching the carrying strap**

## TECHNICAL DATA

		3/25 GEN 2	3/35 GEN 2	4/35	4/50
<b>Optics</b>					
Focal length		25 / F1.0	35 / F1.0	35 / F1.0	50 / F1.1
Detection range (object size 1.8 m × 0.5 m; 2 yd × 0.6 yd)	m (yd)	930 (1,018)	1,302 (1,425)	1,845 (2,018)	2,635 (2,883)
Subjective angle of view	°	30		30	
Field of view at 100 m (at 100 yd)	m (ft)	26 (78)	19 (56)	22 (66)	15 (46)
Field of view	° horizontal × vertical	15 × 11	11 × 8	13 × 10	9 × 7
Optical magnification		1.7	2.4	2	2.9
Maximum digital zoom		1.0 x – 4.0 x		1.0 x – 4.0 x	
Zoom increments		0.5x		0.5x	

## Sensor

Sensor resolution	px	384 × 288		640 × 512	
Sensor pixel pitch	µm	17		12	
Frame rate	Hz	50		50	
NETD	mK	≤ 35		≤ 25	

## Display

Display resolution	px	1,024 × 768		1,024 × 768	
Display type		AMOLED		AMOLED	

## Electronics

Interfaces		USB: charging + data transfer WLAN: data transfer		USB: charging + data transfer WLAN: data transfer	
Battery		Lithium-ion		Lithium-ion	
Battery life	h	8		7	
External power supply		5V / 2A (USB)		5V / 2A (USB)	
Internal memory	GB	32		32	
Video/image/live-streaming feature		✓		✓	
WLAN frequency	GHz	2.4		2.4	
WLAN standard		IEEE 802.11/b/g/n		IEEE 802.11/b/g/n	
Connection with other devices		ZEISS Hunting App, USB		ZEISS Hunting App, USB	

## General

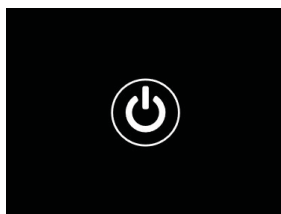
Protection type		IP66		IP66	
Operating temperature range	°C (°F)	-10 / +40 (+14 / +104)		-10 / +40 (+14 / +104)	
Length × width × height	mm (inch)	187 × 60 × 65 (7.4 × 2.4 × 2.5)	193 × 60 × 65 (7.6 × 2.4 × 2.5)	193 × 60 × 65 (7.6 × 2.4 × 2.5)	206 × 60 × 65 (8.1 × 2.4 × 2.5)
Weight	g (oz)	410 (14.5)	420 (14.8)	430 (15.2)	470 (16.6)

Subject to changes in design and scope of supply due to technical improvements.

### Power on/off

Press the on/off button **(5)** for a longer time to switch on the device. Press and hold the on/off button **(5)** to switch off the device again.

**Note:** The on/off button **(5)** must be pressed until the OFF symbol appears on the display. Only then can the on/off button **(5)** be released and the device switches off. If the on/off button **(5)** is released before the OFF symbol is displayed, the device does not switch off but switches to standby mode.



### Standby mode

Briefly press the on/off button **(5)** to switch the device to standby mode. Briefly press the on/off button **(5)** again to switch the device back to observation mode.

### Calibration

The device can be calibrated automatically (Auto Calibration = On) or manually (Auto Calibration = Off).

In automatic mode, the device automatically performs a calibration by closing and opening an internal shutter when necessary. A gentle click should be heard. In this mode, you also have the option of performing the calibration manually by pressing the shutter button **(6)** and the menu button **(8)** simultaneously.

There is a further option for performing a manual, silent calibration. Go to the device menu and set the "Auto Calibration" option to "Off". Then return to the observation mode. Close the lens cap manually **(2)**. Now press the shutter button **(6)** and the menu button **(8)** simultaneously. The device is now calibrated again.

**Note:** Always cover the lens when performing a manual calibration. Otherwise the sensor cannot calibrate correctly and the image will deteriorate, e.g. ghost images. If you forget to cover the lens during a manual calibration, repeat the calibration procedure with the lens covered.

### Observation mode

Look through the viewfinder **(10)** to observe the scene. Turn the diopter adjustment **(11)** on the side to focus the screen. Turn the focus ring **(1)** on the lens to focus on the scene.

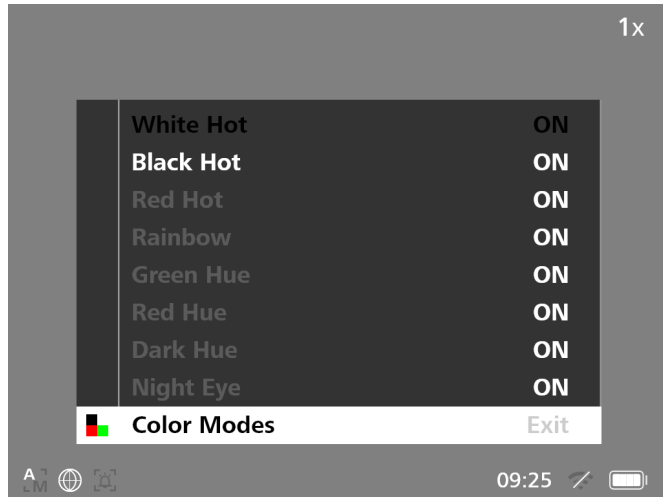
### Zoom

In observation mode, the arrow buttons **(7)** can be used to zoom in (right arrow button) and zoom out (left arrow button) the scene. Zoom in increments of 0.5 between 1.0x and 4.0x. The zoom function is circular, i.e. if you press the right arrow key **(7)** again after a 4.0x zoom, you will return to 1.0x.

The currently set digital magnification is shown on the display. Under the system menu item "Max. Zoom Level" you can set the maximum desired zoom level.

## Color modes

The scene can be displayed in different color modes. Briefly press the menu button **(8)** to change the observation mode. When changed, the selected mode is shown on the display as text for about 2 seconds. You can activate or deactivate the desired modes under the system menu item "Color Modes". When changing with the menu button **(8)**, only the active modes are changed. The following color modes are available:



- **White Hot:** Cold areas are displayed here in black and warm areas in white.
- **Black Hot:** Cold areas are displayed here in white and warm areas in black.
- **Red Hot:** Cold areas are displayed here in black and warm areas in white. In addition, the warmest areas are shown in yellow to red.
- **Red Hot:** A varied color palette displays cold areas in black to blue and warm areas in yellow to white.
- **Red Hue:** Cold areas are displayed here in black and warm areas in red.
- **Green Hue:** Cold areas are displayed here in black and warm areas in green.
- **Dark Hue:** Cold areas are displayed here in a sepia tone and warm areas in violet.
- **Night Eye:** This is a combination of White Hot and Black Hot. Cold areas are displayed here in black to dark brown and warm areas in sepia to light brown.

## Shooting mode

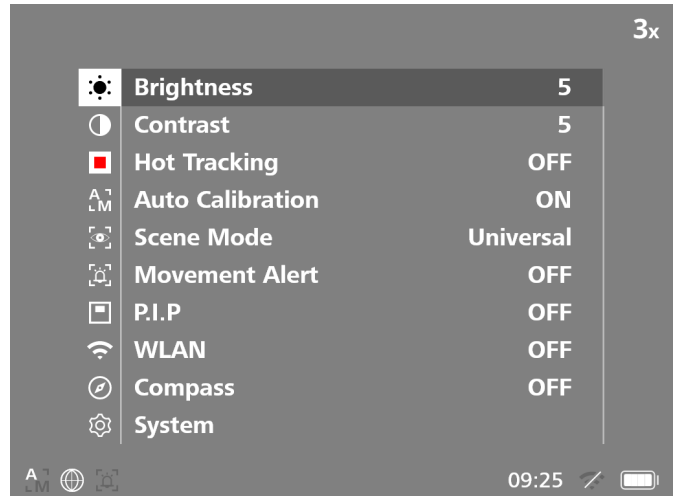
You have the possibility to take photos and make videos. Briefly press the shutter button **(6)** once to capture a photo; a photo symbol appears on the display. Press and hold the shutter button **(6)** to record a video; a video symbol appears on the display. During a video recording, photos can also be taken by briefly pressing the shutter button **(6)**; to confirm, the video symbol briefly switches to the photo symbol.

**Note:** Longer video recordings are automatically split into several smaller files of 10 minutes each when saved.



## Menu

Press and hold the menu button **(8)** to show the main menu on the display. Look through the viewfinder **(10)**. The main menu offers the following options:



- **Brightness:** Set the brightness of the display here. There are four brightness levels to choose from. The brightness is lowest at level 1. The brightness is highest at level 10.
- **Contrast:** Adjust the contrast of the scene here. There are ten contrast levels to choose from. The contrast is lowest at level 1. The contrast is highest at level 10.
- **Hot Tracking:** In observation mode, select "Hot Tracking" to highlight the warmest point in the scene with a small red square.
- **Auto Calibration:** Set manual (Auto Calibration = Off) or automatic calibration (Auto Calibration = On) here.
- **Scene Mode:** Choose from three different modes.
  - Universal – Standard mode for general observation.
  - Detect – The Detect mode generates a high-contrast image to make thermal signatures more visible.
  - Fog – The Fog mode improves the image in high humidity or foggy conditions by increasing the sensitivity of the sensor to better see the target signal.



Universal



Detect



Fog

You can also cycle through the different modes by simultaneously pressing the right arrow button **(7)** and the menu button **(8)**.

- **Movement Alert:** The movement alert tracks the hottest heat source in the image and alerts the user when this heat source moves.
- **P.I.P. (Picture in Picture):** A central section of the image is enlarged by a factor of 2 and shown in a small magnification window on the display.
- **WLAN:** Switch WLAN on/off. When WLAN is switched on, the device creates a hotspot that allows another device (e.g. smartphone) to make a connection.
- **Compass:** Activate the Compass to orient yourself using the cardinal points.
- **System:** Make all system-relevant settings here, including language, time and factory settings.

The arrow buttons **(7)** and the menu button **(8)** are used to navigate in the main menu. Press the right arrow button **(7)** to scroll down. Press the left arrow button **(7)** to scroll up.

Briefly press the menu button **(8)** to select a menu item. This opens the submenu. Make your settings using the arrow buttons **(7)**.

Briefly press the menu button **(8)** to confirm your selection and return to the main menu.

Press and hold the menu button **(8)** to exit the main menu and return to observation mode.

### Movement Alert

You can activate or deactivate this function using the menu item. Alternatively, you can press both arrow buttons (7) simultaneously. If the movement alert is active, the alarm symbol on the bottom left on the screen lights up.

When you switch on the movement alert, it takes 10 seconds for the alarm to become active. The display then switches off. If movement is detected, it switches on again.

The movement alert tracks the hottest heat source in the image. The user is alerted to the movement by the flashing LED (9) on the top of the device or by the screen turning on again. If the device is not moved, the screen turns off again after 20 seconds.

**Note:** If there is a hotter heat source in the image than the moving animal, the alarm may not be triggered or may be triggered incorrectly.

### Compass

The compass can be activated or deactivated by pressing the left arrow button (7) and the menu button (8) simultaneously.

**Note:** If the system is not held horizontally, the cardinal direction may be displayed incorrectly.

**Note:** Make sure to calibrate the compass prior to its first use. This can be done in the submenu "System" under "Compass Calibration".

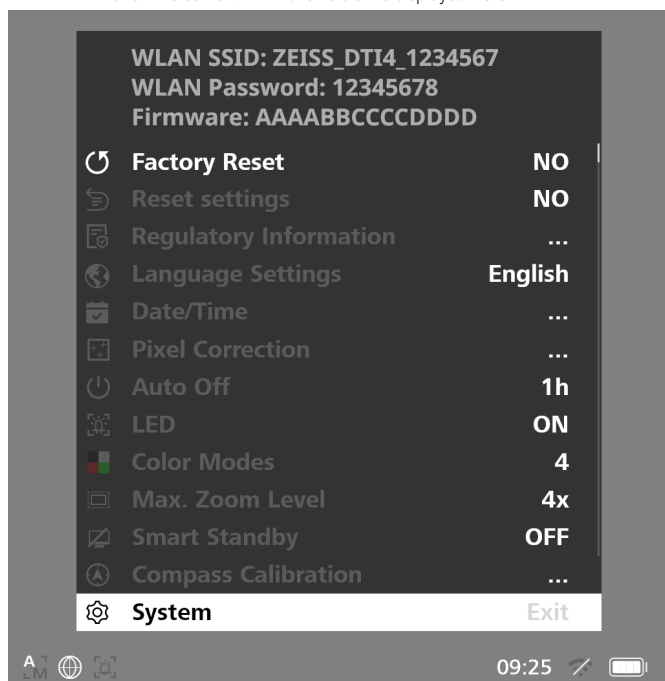
### System

The "System" submenu has the following options:

- **Factory Reset:** Select "Factory Reset" to reset the device to the factory settings. This also deletes all data saved on the device, including images and videos.
- **Reset Settings:** Select "Reset Settings" to reset all settings to the default values for the device.
- **Language Settings:** Select a menu language here.
- **Date / Time:** Set the date and time of the device here.
- **Pixel Correction:** Remove defective pixels for a perfect field of view.
- **Auto Off:** Activate or deactivate the automatic switch-off function.
- **LED:** Activate or deactivate the LED on the top of the system.
- **Color Modes:** Activate or deactivate the desired color modes here.
- **Max. Zoom Level:** Here you can specify the maximum zoom value.
- **Smart Standby:** The device automatically switches to standby mode when it is not in use.
- **Compass Calibration:** Calibrate the compass prior to its first use.

You can also view the following information:

- **WLAN SSID:** The name of the WLAN hotspot is displayed here.
- **WLAN Password:** The currently used WLAN password is displayed here.
- **Firmware:** The current firmware version is displayed here.



### Factory Reset

To perform a factory reset, select "System" in the main menu. Then navigate to "Factory Reset". Select "Yes" and confirm your selection. A second security prompt follows, which must also be confirmed with "Yes".

### Resetting the settings

To reset the settings, select "System" in the main menu. Then navigate to "Reset Settings". Select "Yes" and confirm your selection.

**Note:** The device must be restarted for the reset of the settings to be completed successfully.

### Personal data when you dispose of or pass on your ZEISS device

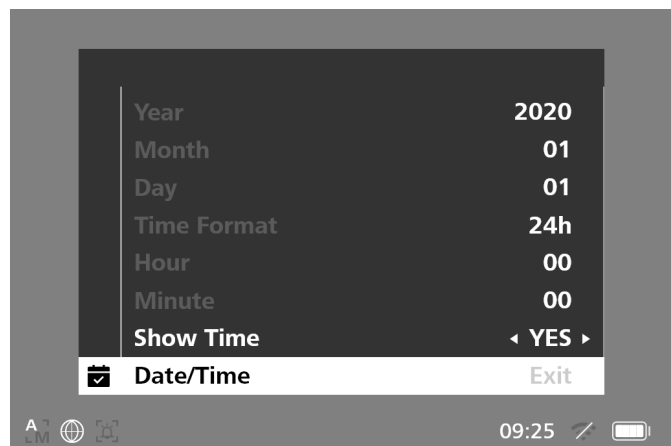
Remember that there may be personal photos and videos on the internal device memory. Before passing on the device to a third party, please perform the factory reset to delete this data and verify it has been deleted. By doing so, you help maintain your privacy and data security.

### Participating in IT security

Please take an active role in protecting the IT security of your device by using the ZEISS Hunting App and installing new firmware updates as soon as they become available.

### Date / Time

Select "System" in the main menu to set the date and time. Then navigate to "Date / Time". You can now set the year, month, day, hour and minute individually. The "Time Format" setting allows you to choose between 24-hour and 12-hour display. Be sure to set the current date and time, as your photos and videos will be time stamped. At the very bottom in the menu item you can activate or deactivate the display of the time on the main screen.



**Note:** If the battery is completely discharged, the device loses the set date and time. Reset the date and time so that your images and videos get a correct timestamp.

### Pixel Correction

If individual pixels fail, you can locate them here and fix the error. Select "System" in the main menu to start the correction. Navigate to "Pixel Correction" and start the correction by briefly pressing the menu button (8). A crosshairs appear, which you use to capture the affected pixel. For more precise detection, the area around the crosshairs is displayed enlarged in an additional window. To set the X axis: press the left arrow button (7) for Minus and the right menu button (7) for Plus. Every time you press the button, you move one pixel further. To jump several pixels further, press and hold the arrow button (7). Confirm the setting by briefly pressing the menu button (8). Now make the settings for the Y axis in the same way. Switch between the setting for the X and Y axis by briefly pressing the menu button (8).

To save the settings, press and hold the menu button (8). Confirm the prompt whether you would like to save or discard the calibration by briefly pressing the menu button (8).

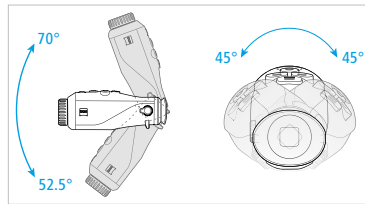


### Auto Off

The ZEISS DTI 3/4 switches off automatically after a time of inactivity in order to save battery power. The switch-off duration can be adjusted in the menu item "System" under "Auto Off".

### Smart Standby

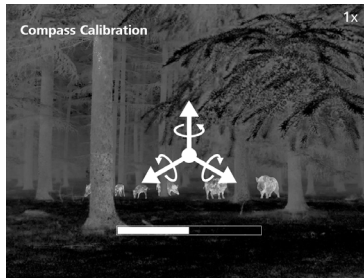
Smart Standby automatically activates the standby mode when the system is tilted more than 70° up, 52.5° down or more than 45° to the left or to the right.



### Compass Calibration

The compass calibration should be performed before using the compass function for the first time. The system must be rotated around all three axes for 40 seconds. You achieve this by holding the system in front of you and doing a horizontal figure eight.

A progress bar is displayed on the screen which disappears after 40 seconds.



### Firmware update

A firmware update can be carried out using the ZEISS Hunting App. Follow the instructions for this in the ZEISS Hunting App.

**Note:** Make sure that the device is fully charged before updating the firmware. Do not switch off the device during the update, otherwise it may be damaged.

**Note:** If you initiate an update via the ZEISS Hunting App, you must confirm this again on the device for security reasons.

### WLAN

This device is equipped with a WLAN function. Go to the menu and switch on the WLAN function. When activated, WLAN is indicated by a WLAN symbol in the lower right corner of the display. You can now connect your smartphone to the device via WLAN.

**Note:** When first used, the preset password for the WLAN connection to the device needs to be changed to prevent unauthorized access by third parties. The ZEISS Hunting App is required to change the password. Default password: 12345678

To increase user comfort, the ZEISS Hunting App synchronizes your password on all logged-in devices.

To increase the security of the connection, we recommend that you change your password.

To extend battery life, we recommend that you only switch on the WLAN function in the device when the device needs to establish a data connection to the ZEISS Hunting App.

### ZEISS Hunting App

Install the ZEISS Hunting App on your smartphone and open the app. Follow the steps shown there to connect to the ZEISS DTI 3/4.

The ZEISS Hunting App allows you to transfer images and videos to your smartphone, view the live image, make settings and use other functions. A more detailed description can be found in the help function of the app.

**Note:** To use the ZEISS Hunting App and its functions, ensure that your smartphone is connected to the ZEISS DTI 3/4 WLAN network.

**Note:** Every time you connect to the ZEISS Hunting App, the current date and time are automatically transferred from your smartphone to the device.

**Note:** Please note that you are not connected via the normal WLAN if you have established a WLAN connection to your ZEISS DTI 3/4. To return to the normal WLAN, disconnect your ZEISS DTI 3/4 from your smartphone.

### USB port

Use the USB port (13) on the bottom to charge your device or to transfer data (photos and videos) to your PC.

The ZEISS DTI 3/4 connects as an MTP device using the USB port. The device is automatically recognized and can be used immediately on computers with Microsoft Windows 10 operating system software or later. For computers with Apple Mac OS operating system software, you need to install additional third-party software to access the data stored on the device, such as "Android™ File Transfer". ZEISS assumes no responsibility or guarantee for third-party software.

Microsoft and Windows are either registered trademarks or trademarks of Microsoft Corp. in the United States and/or other countries.

Apple and macOS are registered trademarks of Apple Inc. in the USA and other countries.

Android is a trademark of Google LLC.






### Tripod thread

A 1/4-inch standard thread (12) for standard tripods is located on the bottom of the device. Screw the device onto a tripod for more steady shooting.

### Charging the device

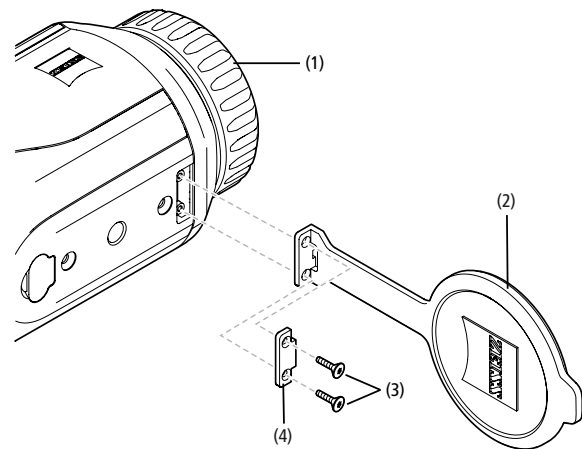
Charge the device via the USB port (13) when the battery is empty. An LED (9) is located under the cover that indicates the current charge level.

The battery charge level is shown in the upper right corner of the display. When the charge level is low, the display changes to red. In the following graphic you can see what percentage of your battery charge is still available.

				
<10%	10–<36%	36–<63%	63–<90%	90–100%

### Replacing the lens cap

To replace the lens cap (2), unscrew the screws (3) using a screwdriver. Remove the retaining plate (4) and the defective lens cap (2). Fit the new lens cap (2) and retaining plate (4). Tighten the screws (3) using a screwdriver.



### Care and maintenance of the device

Please do not wipe coarse particles from the lenses (e.g. sand), rather blow them away or use a fine brush to remove them! Over time, fingerprints can corrode the lens surface. Breathing on the lens and polishing it with a clean optical cleansing cloth is the easiest method of cleaning the lens surface.

Dry storage and keeping the outer lens surfaces well ventilated, especially in the tropics, helps to prevent a possible mold film forming on the optics.

Your ZEISS DTI 3/4 requires no further special care.

### Care and maintenance of the battery

Follow these steps to extend the battery life:

- Avoid storing the device at extreme temperatures.
- Avoid storing the device with a fully charged battery.
- Avoid complete discharging of the device.

## Troubleshooting

Fault	Possible reasons	Solution
Will not boot.	Battery is empty.	Charge the device.
	The USB cable is defective.	Replace the USB cable.
The device is not charging.	External power supply is not sufficient.	Check if the external power supply is fine.
	The USB cable is not properly connected to the device.	Unplug the USB cable and check that the connector and port are undamaged and free from dirt.
The image is unclear. The image has streaks. The background is not uniform.	The device must be recalibrated.	Follow the instructions when performing the calibration procedure.
The image is too dark.	The screen brightness is set too low.	Adjust the screen brightness.
The image on the display is flat.	The contrast is set too low.	Adjust the contrast.
	The device is not switched on.	Transfer the images after turning on the power.
The computer does not recognize the device (internal memory).	The USB cable is not connected properly.	Please read the notes in the section "USB port".
	The required software has not been installed.	Follow the instructions to set the time information.
The time information on the images is incorrect.	The time information (time/date) in the device is not yet set.	Follow the instructions to set the time information.
Image quality is poor. The detection range is too short.	Poor weather conditions may have adverse effects (e.g. heavy snowfall, rain, fog, etc.).	
The smartphone does not connect to my ZEISS DTI 3/4.	The WLAN password is incorrect.	Enter the correct password.
	There are too many WLAN networks in the immediate vicinity of the device. There may be adverse effects.	Move the device to a location with few or no direct WLAN networks.
The WLAN signal is repeatedly lost or interrupted.	The ZEISS DTI 3/4 is too far away or there are too many other WLAN networks nearby.	Change the location of the device so that a WLAN signal is detected directly.
	There is an obstruction between the device and the receiver.	

## Software updates

As part of the statutory warranty (2 years from the transfer of risk of the goods – under German law), we will provide appropriate updates to correct defects. Generally, updates are used for security-related aspects or to eliminate functional impairments and do not include new functions of the software. Insofar as the provision of new functions is necessary to remedy security aspects, this shall not in principle constitute a claim to new functions as such.

After the legal warranty period has expired, we will of course endeavor to provide you with appropriate further updates. However, there is no entitlement to this.

## Spare parts

Should you require spare parts for your device, e.g. the lens cap, please contact your specialist retailer, your local distributor or our Customer Service.

For Customer Service inquiries we are happy to take your calls from Monday to Friday from 8:00 a.m. to 4:30 p.m. (CET).  
Tel.: +49 (0) 800 934 77 33  
Fax: +49 (0) 64 41-4 83 69  
service.sportsoptics@zeiss.com

ZEISS is a byword for reliability and a high level of quality. Therefore, quite independently of the seller's warranty obligations to the customer, we the manufacturer offer a two year warranty on this ZEISS product, which can be extended for a further year upon registration of the product if registration is made within four weeks of purchase.

The scope of the warranty can be seen by accessing the following link:  
[www.zeiss.com/cop/warranty](http://www.zeiss.com/cop/warranty)

Register your product at: [www.zeiss.com/cop/register](http://www.zeiss.com/cop/register)

## Manufacturer's address

Carl Zeiss AG  
Carl-Zeiss-Straße 22  
D-73447 Oberkochen  
[www.zeiss.com/nature](http://www.zeiss.com/nature) und [www.zeiss.com/hunting](http://www.zeiss.com/hunting)

Subject to changes in design and scope of supply due to technical improvements. No liability for mistakes and printing errors.

## Data protection notice

Personal data is processed when using the ZEISS DTI 3/4. Our information on data protection and the processing of personal data can be found in our download center: [www.zeiss.com/cop/manuals](http://www.zeiss.com/cop/manuals)

## Licenses

This product is licensed under the AVC Patent Portfolio License for personal and non-commercial use by a consumer to (i) encode video in compliance with the AVC standard ("AVC VIDEO") and/or (ii) decode AVC video encoded by a consumer for personal purposes and/or video provided by a licensed video distributor. No license, implied or otherwise, is granted for any other use. Further information is available from MPEG LA, L.L.C., see <http://www.MPEGLA.com>

## Updates

Download the ZEISS Hunting App to receive the latest hardware updates:



Hunting  
App



**Carl Zeiss AG**  
Carl-Zeiss-Straße 22  
73447 Oberkochen  
Germany

[www.zeiss.com/nature](http://www.zeiss.com/nature)  
[www.zeiss.com/hunting](http://www.zeiss.com/hunting)