

This product may be covered by one or more of the following United States patents:  
US6542302, US6816310, US6906862

// ZEISS CONQUEST HD

// ZEISS CONQUEST HD  
ZEISS. PIONIER SEIT 1846.

Gebrauchshinweise / Garantie  
Instructions for use / Guarantee  
Mode d'emploi / Garantie  
Istruzioni d'impiego / Garanzia  
Modo de empleo / Garantía  
Bruksanvisning / Garanti  
Käyttöohje / Takuu  
Pokyny k používání / záruka  
Informacje dotyczące użytkowania / Gwarancja  
Használati utasítás / Jótállás  
Инструкция по применению / Гарантия  
使用提示 / 质保  
使用上の注意 / 保証



We make it visible.



We make it visible.



We make it visible.

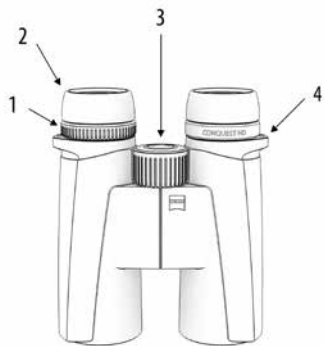


Fig. 1

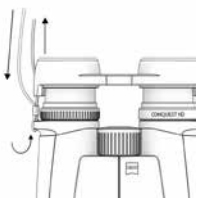


Fig. 2

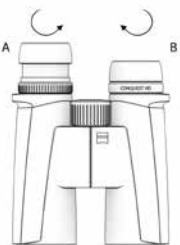


Fig. 4

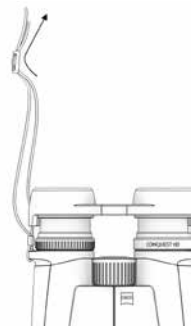


Fig. 3



Fig. 5

## GEBRAUCHSANWEISUNG

Wir gratulieren Ihnen zu Ihrem neuen ZEISS CONQUEST® HD Fernglas. Genießen Sie das eindrucksvolle Erlebnis naturgetreuer Bildwiedergabe, das sich durch Brillanz und hohe Farbtreue auszeichnet.

Die Produkte der Marke ZEISS sind geprägt durch hervorragende optische Leistungen, präzise Verarbeitung und lange Lebensdauer. Bitte beachten Sie folgende Gebrauchshinweise, damit Sie Ihr Produkt optimal nutzen können und es Ihnen über viele Jahre ein zuverlässiger Begleiter wird.

## Informationen für Ihre Sicherheit

### Umwelteinflüsse

- Schauen Sie keinesfalls mit dem Fernglas in die Sonne oder in Laserlichtquellen, dies kann zu schweren Augenverletzungen führen.
- Setzen Sie das Gerät nicht ohne Schutzdeckel längere Zeit der Sonne aus. Das Objektiv und das Okular können wie ein Brennglas wirken und innen liegende Bauteile zerstören.
- Vermeiden Sie Berührungen der Metalloberfläche nach Sonneneinstrahlung oder Kälte.

### Verschluckungsgefahr

Lassen Sie die abnehmbaren Außenteile nicht in die Hände von Kindern geraten (Verschluckungsgefahr).

## Inhaltsverzeichnis

Bezeichnung der Bauteile	1
Lieferumfang	1
Beobachten mit und ohne Brille	1
Reinigen und Wechseln der Augenmuscheln	2
Anpassen an den Augenabstand (Pupillendistanz)	2
Bildschärfe einstellen	2
Anbringen des Tragebandes und der Schutzkappen	2
Gebrauch des Okularschutzdeckels	3
Gebrauch des Objektivschutzdeckels	3
Befestigung auf einem Stativ	3
Pflege und Wartung	3
Ersatzteile für ZEISS CONQUEST HD	4
Zubehör für ZEISS CONQUEST HD	4
Technische Daten	5
Garantie	78

## Bezeichnung der Bauteile

- 1 Dioptrienausgleich
- 2 Augenmuscheln
- 3 Fokussierknopf
- 4 Tragebandösen

## Lieferumfang

ZEISS CONQUEST HD Ferngläser

Produkt	Bestellnummer	Lieferumfang
8 x 32	52 32 11	Fernglas
8 x 42	52 42 11	Okularschutzdeckel
8 x 56	52 56 31	Objektivschutzdeckel Band zur Objektivschutzdeckelbefestigung
10 x 32	52 32 12	Trageriemen
10 x 42	52 42 12	Tragetasche inkl. Trageriemen
10 x 56	52 56 32	Optikreinigungstuch Anleitung
15 x 56	52 56 33	Garantiekarte Qualitätszertifikat Stativ Adapter 1/4" (nur 15 x 56)

## Beobachten mit und ohne Brille

Beim Beobachten ohne Brille benutzen Sie das Gerät mit ausgezogener Augenmuschel. Hierzu wird die Augenmuschel (**Fig. 4**) mit einer Linksdrehung (gegen den Uhrzeigersinn) nach oben bis zur obersten Rastung herausgedreht (Darstellung A).

Die Augenmuschel ist in vier Positionen rastbar – in der unteren und oberen sowie in zwei Zwischenpositionen. Durch diese Einstellungsmöglichkeit kann der Abstand des Auges zur Austrittspupille variiert und so für jeden Anwender individuell eingestellt werden.

Beim Beobachten mit Brille wird die Augenmuschel mit einer Rechtsdrehung (im Uhrzeigersinn) nach unten gedreht, bis sie in der untersten Stellung einrastet (Darstellung B).

## Reinigen und Wechseln der Augenschmeln

Die Augenschmeln (komplette Baugruppe) können zum Austausch oder zur Reinigung vom Fernglas abgeschraubt werden.

Dazu wird die Augenschmel (Fig. 4) bis zum Anschlag nach oben herausgedreht und im gleichen Drehsinn weiter über ein Gewinde ganz abgeschraubt. Nach Reinigung oder Austausch wird die Augenschmel durch Rechtsdrehung (im Uhrzeigersinn) bis zum Anschlag in die unterste Raststufe gedreht. Anschließend wird die Augenschmel auf das Fernglas aufgesteckt und dann ebenfalls durch Rechtsdrehung bis zum Anschlag aufgeschraubt und angezogen.

## Anpassen an den Augenabstand (Pupillendistanz)

Durch Knicken der Fernglashälften um die Mittelachse wird der Augenabstand so eingestellt, dass sich beim Beobachten mit beiden Augen ein kreisrundes Bild ergibt.

## Bildscharfe einstellen

Das Fernglas hat einen Fokussierknopf (Fig. 1/3) und einen Dioptrienausgleich (Fig. 1/1). Zum Einstellen schließen Sie das rechte Auge und stellen Sie mit dem Fokussierknopf (Fig. 1/3) das Bild in der linken Fernglashälfte scharf ein. Danach das linke Auge schließen und – falls erforderlich – die Bildscharfe der rechten Fernglashälfte mit dem Dioptrienausgleich (Fig. 1/1) nachstellen.

Die Dioptrieneinstellung ist mit einer Skala mit den Zeichen „+“ und „-“ versehen und hat einen Indexpunkt als Anhaltspunkt (Einstellung des Dioptrienausgleichs für verschiedene Anwender).

**Hinweis:** Verwenden Sie immer das gleiche Objekt, um beide Bilder scharf einzustellen!

Zur weiteren Scharfeinstellung auf verschiedene Entfernungen ist nur noch der Fokussierknopf (Fig. 1/3) zu betätigen.

## Anbringen des Tragebandes und der Schutzdeckel

Das Trageband, der Okularschutzdeckel und die Objektivschutzdeckel befinden sich in der Verpackung. Diese werden, wie in den Fig. 2 + 3 + 5 dargestellt, an den Tragebandösen bzw. mit dem Trageband am Fernglas befestigt.

Das Band für den Objektivschutzdeckel ist direkt (wahlweise rechts oder links) am Objektivschutzdeckel anzubringen. Zum Befestigen am Gerät nutzen Sie wahlweise den Trageriemen oder eine der beiden Tragebandösen.

**Hinweis:** Durch die Ösen an dem Okularschutzdeckel das Trageband nur einfach durchführen. Bevor das Trageband, wie in Fig. 3 dargestellt, angebracht wird, sollte die Bandlänge auf die gewünschte Länge durch Nachführen oder Nachlassen des Bandes eingestellt werden. Auf

der gegenüberliegenden Seite verfahren Sie bitte in der gleichen Reihenfolge. Nach eigenem Ermessen können Sie den Okularschutzdeckel auch nur auf einer Seite einfädeln.

## Gebrauch des Okularschutzdeckels

Der Okularschutzdeckel wird auf den Augenschmeln gehalten. Vor Gebrauch des Fernglases wird der Okularschutzdeckel mit den Zeigefingern abgestreift.

## Gebrauch des Objektivschutzdeckels

Der Objektivschutzdeckel wird im Objektiv gehalten. Vor Gebrauch des Fernglases wird der Objektivschutzdeckel mit den Zeigefingern abgestreift.

## Befestigung auf einem Stativ

Die Ferngläser der ZEISS CONQUEST HD Reihe können zusammen mit dem ZEISS Stativ Adapter 1/4" oder dem universalen ZEISS Fernglas-Stativadapter auf jedem handelsüblichen Fotostativ befestigt werden.

Die Bestellnummern von ZEISS Stativen und des Fernglas-Stativadapters Binofix entnehmen Sie dem Kapitel „Zubehör für ZEISS CONQUEST HD“.

## Pflege und Wartung

Das Fernglas ist mit der ZEISS LotuTec® Beschichtung versehen. Die wirkungsvolle Schutzschicht für die Linsenoberflächen reduziert das Verschmutzen der Linse spürbar durch eine besonders glatte Oberfläche und einen damit verbundenen starken Abperleffekt. Alle Arten von Verunreinigungen haften weniger an und lassen sich schnell, leicht und schlierenfrei entfernen. Dabei ist die LotuTec® Beschichtung widerstandsfähig und abriebfest.

Zur Reinigung der Linsenoberfläche empfehlen wir das beiliegende ZEISS Optiktreinigungstuch. Auch Fett, Fingerabdrücke und Schmutz können Sie damit mühelos und schlierenfrei entfernen. Grobe Schmutzteilchen (z. B. Sand) auf den Linsen nicht abwischen, sondern weglassen oder mit einem Haarpinsel entfernen. Andere Textilien wie Kleidungsstücke oder Taschentücher können Ihre Linse verkratzen und statisch aufladen.

Wir empfehlen eine regelmäßige Reinigung der Linsenflächen. Verschmutzungen, insbesondere Fett oder Fingerabdrücke, können nach einiger Zeit die Linsenoberflächen angreifen. Gegen den besonders in den Tropen möglichen Pilzbelag auf der Optik hilft eine trockene Lagerung und stets gute Belüftung der äußeren Linsenflächen.

## Ersatzteile für ZEISS CONQUEST HD

Falls Sie Ersatzteile für Ihr Fernglas benötigen sollten, wie z. B. Schutzdeckel, wenden Sie sich bitte an Ihren Fachhändler, die Landesvertretung oder unseren Kundenservice.

Für telefonische Kundenserviceanfragen stehen wir Ihnen gerne Montag bis Freitag von 8 bis 18 Uhr (MEZ) zur Verfügung.

Tel.: +49 (0) 64 41-4 67 61

Fax: +49 (0) 64 41-4 83 69

service.sportsoptics@zeiss.de

## Zubehör für ZEISS CONQUEST HD<sup>1</sup>

Air-Cell-Komfort-Trageriemen	52 91 13
Alu-Stativset inkl. Videokopf und Trageband	00 00 00-1778-480
Carbon-Stativset inkl. Videokopf und Trageband	00 00 00-1793-996
Stativ Adapter 1/4"	52 83 88
Binofix-Fernglas-Stativadapter	52 83 87
Vergrößerungsvorsatz 3 x 12 Mono	52 20 12
Adapter für ZEISS CONQUEST HD 42	52 83 77
Adapter für ZEISS CONQUEST HD 56	52 83 79

<sup>1</sup> Zubehör ist nicht im Lieferumfang enthalten.

Technische Daten		8x32	10x32	8x42	10 x 42	8x56	10x56	15x56
Vergrößerung		8	10	8	10	8	10	15
Wirksamer Objektdurchmesser (mm)		32	32	42	42	56	56	56
Austrittspupillen-Durchmesser (mm)		4	3,2	5,25	4,2	7	5,6	3,7
Dämmerungszahl		16	17,9	18,3	20,5	21,2	23,7	29,0
Schnefeld (m/1000m)		140	118	128	115	125	115	80
Subjektiver Sehwinkel	(°)	64	68	59	66	57	66	69
Nahinstellgrenze (m)		1,5		2			3,5	
Dioptrienstellbereich (dpt)				+/- 4				
Austrittspupillenabstand (mm)		16				18		
Pupillendistanz (mm)			54 - 74				57 - 74	
Objektivtyp								
Prismensystem				Schmidt-Pechan				Abbe-König
Vergütung								
Strichstoffüllung								
Wasserdicht (mbar)								
Funktionstemperatur (°C)								
Länge (mm)			132	150				210
Breite bei einer Augenweite von 65 mm (mm)			118	120				145
Gewicht (g)			630		795		1265	1275
								1295

Änderungen in Ausführung und Lieferumfang, die der technischen Weiterentwicklung dienen, sind vorbehalten.

## INSTRUCTIONS FOR USE

Congratulations on purchasing your new ZEISS CONQUEST® HD binoculars. Enjoy the impressive experience of undistorted image reproduction which is distinguished by perfect brilliance and excellent colour accuracy.

ZEISS products are famous for outstanding optical performance, precision engineering and a long service life. Please observe the following instructions for use in order to obtain the best from your product and to ensure that it remains your constant companion for many years to come.

### Information for your safety

#### Environmental influences

- Do not under any circumstances look through the binoculars at the sun or laser light sources! Serious eye injury may otherwise result.
- Never leave the binoculars in the sun for extended periods of time without the protective lens cap. The objective lens and eyepiece can function as a burning glass and damage the interior components.
- Avoid touching the metal surface after exposure to sunlight or cold.

#### Danger of swallowing

Never leave the removable outer parts in reach of children (danger of swallowing).

### Table of contents

Description of the components	7
Scope of supply	7
Viewing with and without glasses	7
Cleaning and replacing the eyecups	8
Adjustment of the interpupillary distance	8
Focusing	8
Mounting the carrying strap and the protective covers	8
Use of the eyepiece cap	9
Use of the protective lens cap	9
Mounting on a tripod	9
Care and maintenance	9
Replacement parts for ZEISS CONQUEST HD	10
Accessories for ZEISS CONQUEST HD	10
Technical data	11
Guarantee	18

### Description of the components

- 1 Diopter compensation
- 2 Eyecups
- 3 Focusing knob
- 4 Carrying strap eyelets

### Scope of supply

ZEISS CONQUEST HD binoculars

Product	Order number	Scope of supply
8 x 32	52 32 11	Binocular
8 x 42	52 42 11	Eyepiece cap
8 x 56	52 56 31	Protective lens cap Strap for fastening protective lens cap
10 x 32	52 32 12	Carrying strap
10 x 42	52 42 12	Carrying case incl. carrying strap
10 x 56	52 56 32	Lens cleaning cloth Instructions
15 x 56	52 56 33	Warranty card Quality certificate Tripod adapter 1/4" (only 15 x 56)

### Viewing with and without glasses

When viewing without glasses, use the device with the eyecup extended. To do this, turn the eyecup (**Fig. 4**) to the left (anti-clockwise) and upwards to the top click stop position (Illustration A).

The eyecup can be locked in four positions - at the bottom and top and in two intermediate positions. These adjustment options allow the the distance of the eye from the exit pupil to be varied according to the specific requirements of each user.

When viewing with glasses, turn the eyecup down to the right (clockwise) until it locks in the lowest click stop position (Illustration B).

## Cleaning and replacing the eyecups

The eyecups (complete modules) can be removed from the binoculars for replacement or cleaning.

Turn the eyecup (**Fig. 4**) upwards to the stop, then unscrew it completely via the thread (continue to turn in the same direction). After cleaning or replacement, turn the eyecup clockwise to the lowest click stop position. Finally, place the eyecup onto the binoculars and screw on well by turning it clockwise until it stops and tightens.

## Adjusting the interpupillary distance

Adjust the two barrels relative to each other about the central axis until you see one circular field of vision when viewing with both eyes.

## Focusing

The binoculars have a focusing knob (**Fig. 1/3**) and a diopter adjustment wheel (**Fig. 1/1**).

To adjust, close your right eye and focus the image in the left barrel using the centre focusing knob (**Fig. 1/3**). Then close your left eye and, if necessary, adjust the focus in the right barrel using the diopter adjustment wheel (**Fig. 1/1**).

The diopter adjustment is provided with a scale with “+” and “-” and has an index point as a reference point (setting the diopter adjustment for different users).

**Note:** Always use the same object to focus both images!

For subsequent focusing on varying distances, use only the focusing knob (**Fig. 1/3**).

## Mounting the carrying strap and the protective covers

The carrying strap, the eyepiece cap and the protective lens cap are supplied with the binoculars. Attach the carrying strap to the eyelets provided on the binoculars, and mount the eyepiece cap on the strap as shown in **Figs. 2, 3 and 5**.

The strap for the protective lens cap is attached directly (either right or left) to the protective lens cap. To fasten on the device, use either the carrying strap or one of the two carrying strap eyelets.

**Note:** Simply pass the carrying strap through the eyelets on the eyepiece cap. Before attaching the carrying strap, as shown in **Fig. 3**, the strap length should be set at the desired length by shortening or lengthening the strap.

Follow the same sequence for the opposite side. Some prefer to thread through the cap on both sides, and some on only one.

## Use of the eyepiece cap

The eyepiece cap is kept on the eyecups. Remove the eyepiece cap with your index fingers before using the binoculars.

## Use of the protective lens cap

The protective lens cap is kept on the eyecups. Remove the protective lens cap with your index fingers before using the binoculars.

## Mounting on a tripod

Binoculars from the ZEISS CONQUEST HD series can be mounted on any commercial camera tripod using the ZEISS Tripod adapter 1/4” or the ZEISS universal tripod adapter for binoculars. The order numbers for ZEISS tripods and the Binofix tripod adapter can be found under Accessories for ZEISS CONQUEST HD.

## Care and maintenance

The binoculars are provided with ZEISS LotuTec® coating. The effective protective coating for the lens surfaces noticeably reduces contamination of the lenses through a special smooth surface and the combined beading effect. All types of contamination adhere less and can be quickly and easily removed, smear-free. The LotuTec® coating is also durable and abrasion resistant.

We recommend using the ZEISS lens cleaning cloth (included) to clean the surface of the lenses. Even grease, fingerprints and dirt can be removed with no effort and without smears. Do not wipe coarse dirt particles (e.g. sand) from the lenses; instead blow off or remove with a fine brush. Other textiles, such as clothing or handkerchiefs can scratch the lenses and statically charge them.

We recommend regular cleaning of the lens surfaces. Contamination, especially grease or fingerprints, can attack the lens surfaces after a while. Dry storage and keeping the outer lens surfaces well ventilated, especially in the tropics, helps to prevent a possible mould film forming on the optics.

## Replacement parts for ZEISS CONQUEST HD

If you need any replacement parts for your binoculars, e.g. protective lens caps, please contact your local dealer, your country's distributor or our customer service team.

Our customer service team is available from Monday to Friday from 8:00 am until 6:00 pm (CET) should you have any questions.

Tel.: +49 (0) 64 41-4 67 61

Fax: +49 (0) 64 41-4 83 69

service.sportsoptics@zeiss.de

## Accessories for ZEISS CONQUEST HD<sup>1</sup>

Air Cell comfort carrying strap	52 91 13
Aluminum tripod set, incl. video head and carrying strap	00 00 00-1778-480
Carbon tripod set, incl. video head and carrying strap	00 00 00-1793-996
Tripod adapter 1/4"	52 83 88
Binofix binocular tripod adapter	52 83 87
Magnification attachment 3 x12 mono	52 20 12
Adapter for ZEISS CONQUEST HD 42	52 83 77
Adapter for ZEISS CONQUEST HD 56	52 83 79

<sup>1</sup> Accessories are not included in the scope of supply!

Technical Data	8x32	10x32	8x42	10 x 42	8x56	10x56	15x56
Magnification	8	10	8	10	8	10	15
Objective lens diameter (mm)	32	32	42	42	56	56	56
Exit pupil diameter (mm)	4	3,2	5,25	4,2	7	5,6	3,7
Twilight Factor	16	17,9	18,3	20,5	21,2	23,7	29,0
Field of view (m/1000m)	140	118	128	115	125	115	80
Subjective angle of view (°)	64	68	59	66	57	66	69
Close-up setting limit (m)	1,5		2			3,5	
Diopter Adjustment Range (dpt)				+/- 4			
Exit pupil diameter (mm)	16				18		
Pupil Distance (mm)		54 - 74				57 - 74	
Lens type				HD-Typ			
Prism system			Schmidt-Pechan			Abbe-König	
Coating				LotuTec® / T*			
Nitrogen Filled				Yes			
Waterproof (mbar)				400			
Operation Temperature (°C)				-20 / +63			
Length (mm)		132	150			210	
Width with an eye spacing of 65 mm (mm)		118	120			145	
Weight (g)		630	795		1265	1275	1295

Subject to changes in design and scope of supply due to technical improvements.



## MODE D'EMPLOI

Nous vous félicitons pour l'acquisition de vos nouvelles jumelles ZEISS CONQUEST® HD. Vivez une expérience extraordinaire en profitant d'un rendu d'image fidèle à l'original, qui se distingue par sa brillance et un grand respect des couleurs.

Les produits de la marque ZEISS sont caractérisés par une excellente maîtrise des techniques optiques, un travail de précision et une durée de vie prolongée. Merci de respecter les instructions d'utilisation suivantes, afin de garantir une utilisation optimale de votre produit et afin que celui-ci vous accompagne pendant longtemps.

### Informations relatives à votre sécurité

#### Influences de l'environnement

- Ne regardez surtout pas le soleil ou des sources de lumière laser à l'aide des jumelles. Cela risque d'occasionner d'importantes lésions à vos yeux.
- Ne laissez pas les jumelles exposées au soleil sans couvercle de protection pendant une durée prolongée. L'objectif et l'oculaire peuvent agir comme une loupe et endommager les composants à l'intérieur de l'appareil.
- Evitez de toucher la surface métallique après une exposition prolongée au soleil ou au froid.

#### Risques d'ingestion

Ne laissez pas les éléments détachables à portée des enfants.

### Sommaire

Désignation des composants	13
Contenu de la livraison	13
Observation avec et sans lunettes	13
Nettoyage et remplacement des bonnettes	14
Ajustement selon la distance interpupillaire	14
Réglage de la netteté	14
Fixation de la sangle de transport et du couvercle de protection	14
Utilisation du couvercle de protection des oculaires	15
Utilisation du couvercle de protection de l'objectif	15
Fixation sur un pied	15
Entretien et réparation	15
Pièces de rechange pour les jumelles ZEISS CONQUEST HD	16
Accessoires pour les jumelles ZEISS CONQUEST HD	16
Données techniques	17
Garantie	82

### Désignation des composants

- 1 molette de réglage de la dioptrie
- 2 bonnette
- 3 bouton de réglage du focus
- 4 point d'attache pour sangle de transport

### Contenu de la livraison

Jumelles ZEISS CONQUEST HD

Produit	Numéro de commande	Contenu de la livraison
8 x 32	52 32 11	Jumelles
8 x 42	52 42 11	Couvercle de protection des oculaires
8 x 56	52 56 31	Couvercle de protection de l'objectif Cordon d'attache du couvercle de protection de l'objectif
10 x 32	52 32 12	Sangle de transport
10 x 42	52 42 12	Sac de transport avec sangle
10 x 56	52 56 32	Chiffon de nettoyage optique
15 x 56	52 56 33	Instructions d'utilisation Attestation de garantie Certificat de qualité Adaptateur de fixation 1/4" (seulement 15x56)

### Observation avec et sans lunettes

En cas d'observation sans lunettes, utilisez l'appareil avec les bonnettes étirées. Pour ce faire, faites tourner les bonnettes (**Fig. 4**) vers la gauche (dans le sens inverse des aiguilles d'une montre) vers le haut, jusqu'à l'encoche la plus haute (Schéma A).

Les bonnettes peuvent être ajustées dans quatre positions différentes, en position basse, haute, ainsi que dans deux positions intermédiaires. Ces possibilités de réglage permettent d'ajuster l'écartement des yeux à la pupille de sortie et donc d'adapter les réglages de façon individuelle pour chaque utilisateur.

En cas d'observation avec lunettes, faites tourner les bonnettes vers la droite (dans le sens des aiguilles d'une montre) vers le bas, jusqu'à ce qu'elles soient enclenchées dans la position la plus basse (Schéma B).

## Nettoyage et remplacement des bonnettes

Les bonnettes (module complet) peuvent être dévissées pour procéder à un remplacement ou au nettoyage des jumelles.

Pour ce faire, dévissez les bonnettes (Fig. 4) vers le haut jusqu'à l'encoche et dévissez entièrement le filetage, dans le même sens de rotation. Une fois le nettoyage ou le remplacement effectué, vissez à nouveau les bonnettes en tournant vers la droite (dans le sens des aiguilles d'une montre) jusqu'à ce qu'elles s'enclenchent dans le cran le plus bas. Ensuite, enclenchez et serrez les bonnettes dans les jumelles en tournant toujours vers la droite jusqu'à l'encoche.

## Ajustement selon la distance interpupillaire

En pliant les deux moitiés des jumelles sur l'axe du milieu, la distance interpupillaire est réglée de façon à obtenir une image circulaire en regardant avec les deux yeux.

## Réglage de la netteté

Les jumelles comportent un bouton de réglage du focus (Fig. 1/3) et une molette de réglage de la dioptrie (Fig. 1/1).

Pour procéder au réglage, fermez l'œil droit et réglez l'image dans la moitié gauche de la jumelle à l'aide du bouton de réglage du focus (Fig. 1/3) Puis fermez l'œil gauche et, si nécessaire, réglez l'image dans la moitié droite de la jumelle à l'aide de la molette de réglage de la dioptrie (Fig. 1/1).

Le réglage de la dioptrie est gradué avec une échelle représentée par les signes « + » et « - » et a un point d'indice comme point de repère (réglage de la dioptrie pour différents utilisateurs).

**Remarque :** Utilisez systématiquement le même objet pour régler la netteté des deux images ! Pour procéder à d'autres réglages, pour des distances différentes, utilisez uniquement le bouton de réglage du focus (Fig. 1/3).

## Fixation de la sangle de transport et du couvercle de protection

Dans l'emballage, vous trouverez la sangle de transport, le couvercle de protection des oculaires et le couvercle de protection de l'objectif. Ces éléments seront fixés sur les points d'attache des jumelles, comme indiqué dans les Fig. 2 + 3 + 5 ou attachés aux jumelles, en ce qui concerne la sangle.

L'attache du couvercle de protection de l'objectif doit être mise en place directement (à gauche ou à droite, au choix) sur le couvercle de protection de l'objectif. Pour le fixer sur l'appareil, utilisez au choix le cordon d'attache ou l'un des deux points d'attache de la sangle de transport.

**Remarque :** Faites simplement passer la sangle dans les points d'attache du couvercle de protection des oculaires. Avant que la sangle, comme indiqué sur la Fig. 3, ne soit mise en place, ajustez la longueur de la sangle à la longueur désirée en serrant ou en desserrant la sangle. Procédez de la même manière pour l'autre côté. Si vous le souhaitez, vous pouvez ne fixer le couvercle de protection des oculaires que d'un seul côté.

## Utilisation du couvercle de protection des oculaires

Le couvercle de protection des oculaires est fixé sur les bonnettes. Avant d'utiliser les jumelles, retirez le couvercle de protection des oculaires avec votre index.

## Utilisation du couvercle de protection de l'objectif

Le couvercle de protection de l'objectif est fixé sur l'objectif. Avant d'utiliser les jumelles, retirez le couvercle de protection de l'objectif avec votre index.

## Fixation sur un pied

Grâce à l'adaptateur adaptateur de fixation 1/4" ou la universel de fixation de la marque ZEISS, les jumelles de la gamme ZEISS CONQUEST HD peuvent être fixées sur un pied de fixation classique pour appareil photo. Les numéros de commande des pieds de fixation ZEISS et de l'adaptateur de fixation pour jumelles Binofix sont indiqués dans la section Accessoires pour les jumelles ZEISS CONQUEST HD.

## Entretien et réparation

Les jumelles sont équipées du revêtement LotuTec® de la marque ZEISS. Cette couche de protection efficace pour les surfaces des lentilles réduit sensiblement la quantité d'impuretés présentes sur les lentilles en rendant leur surface particulièrement lisse et en accentuant ainsi l'effet hydrophobe. Tous les types d'impuretés s'accrochent moins à la surface et peuvent être retirés rapidement, facilement et sans traces. Ainsi, le revêtement LotuTec® est résistant et antiabrasif.

Pour procéder au nettoyage de la surface des lentilles, nous vous recommandons d'utiliser le chiffon de nettoyage ZEISS fourni avec les jumelles. Il permet de retirer complètement les traces de gras, les empreintes de doigts et toutes les saletés, sans laisser de traces. Ne frottez pas les particules de saleté grossières (par ex. le sable), essayez plutôt de les retirer en soufflant dessus ou en utilisant un pinceau. L'utilisation d'autres textiles, comme des vêtements ou des mouchoirs, risque d'occasionner des rayures sur les lentilles ou de les charger en électricité statique.

Nous vous recommandons de nettoyer régulièrement les lentilles. Les impuretés, en particulier les traces de gras ou les empreintes de doigts, peuvent fragiliser les lentilles à long terme. Afin d'éviter la formation de champignons sur le matériel optique, en particulier en cas d'utilisation en milieu tropical, conservez les jumelles dans un lieu sec et assurez-vous que la surface extérieure des lentilles est constamment bien aérée.

## Pièces de rechange pour les jumelles ZEISS CONQUEST HD

Si vous avez besoin de pièces de rechange pour vos jumelles, comme un nouveau couvercle de protection par exemple, veuillez vous adresser à votre revendeur, au représentant régional ou à notre service client.

Notre service client est disponible pour répondre à toutes vos questions par téléphone, du lundi au vendredi, de 8h à 18h (CET).

Tel.: +49 (0) 64 41-4 67 61

Fax: +49 (0) 64 41-4 83 69

service.sportsoptics@zeiss.de

## Accessoires pour les jumelles ZEISS CONQUEST HD <sup>1</sup>

Sangle Air Cell Komfort	52 91 13
Kit de fixation avec pied en alu, tête vidéo et sangle incl.	00 00 00-1778-480
Kit de fixation avec pied en carbone, tête vidéo et sangle incl.	00 00 00-1793-996
Adaptateur de fixation 1/4"	52 83 88
Adaptateur de fixation pour jumelles Binofix	52 83 87
Zoom 3 x12 Mono	52 20 12
Adaptateur pour ZEISS CONQUEST HD 42	52 83 77
Adaptateur pour ZEISS CONQUEST HD 56	52 83 79

<sup>1</sup> Les accessoires ne sont pas inclus dans le contenu de la livraison !

Données techniques	8x32		10x32		8x42		10x42		8x56		10x56		15x56		
Zoom		8	10	8	10	8	10	8	10	8	10	8	10	15	
Diamètre de l'objectif (mm)		32	32	42	42	42	42	56	56	56	56	56	56	56	
Diamètre de la pupille de sortie (mm)		4	3,2	5,25	4,2	7	5,6	3,7	3,7	3,7	3,7	3,7	3,7	3,7	
Amplitude (m/1000m)		16	17,9	18,3	20,5	21,2	23,7	29,0	29,0	29,0	29,0	29,0	29,0	29,0	
Champ de vision (°)		64	68	59	66	57	66	69	69	69	69	69	69	69	
Limite de proximité (m)		1,5		2		3,5		3,5		3,5		3,5		3,5	
Etendue de réglage dioptrique (dpt)		+/- 4													
Distance des pupilles de sortie (mm)		16													
Ecart interpupillaire (mm)		54 - 74													
Type d'objectif		HD-Typ													
Système de prismes		Schmidt-Pechan													
Couche anti-reflet		LotuTec® / T*													
Chargé en azote		Oui													
Étanchéité à l'eau (mbar)		400													
Température de fonctionnement (°C)		-20 / +63													
Longueur (mm)		132		150		120		210		145		1275		1295	
Largeur pour une amplitude visuelle de 65 mm (mm)		118		120		795		1265		1275		1275		1295	
Poids (g)		630		795		1265		1275		1275		1275		1295	

Sous réserve de modifications dans la production et le contenu de la livraison, qui influenceraient le développement technique.

## ISTRUZIONI D'IMPIEGO

Complimenti per l'acquisto del vostro nuovo binocolo ZEISS CONQUEST® HD. Godetevi la straordinaria esperienza di una riproduzione d'immagine fedele, che si contraddistingue per l'eccezionale brillantezza e l'elevata naturalezza dei colori.

Il marchio ZEISS è sinonimo di prestazioni ottiche eccellenti, lavorazioni di precisione e lunga durata. Per poter utilizzare al meglio il binocolo, vi consigliamo di seguire scrupolosamente le seguenti istruzioni d'uso. Solo così questo strumento diventerà un compagno affidabile per molti anni.

### Informazioni per la vostra sicurezza

#### Influssi ambientali

- Non guardare con il binocolo in direzione del sole o di fonti di luce laser! Pericolo di gravi lesioni agli occhi.
- Non esporre a lungo al sole o lasciare l'apparecchio fuori dalla custodia senza l'apposito coperchio di protezione. L'obiettivo e l'oculare possono creare un effetto di lente convergente e distruggere le componenti interne.
- Evitare di toccare la superficie metallica dopo l'esposizione alla luce solare o al freddo.

#### Rischio di soffocamento

Evitare di lasciare le parti esterne staccabili a libera disposizione dei bambini (rischio di soffocamento).

#### Indice

Definizione dei componenti	19
Dotazione	19
Osservazione con e senza occhiali	19
Pulizia e sostituzione degli oculari	20
Regolazione della distanza oculare (distanza interpupillare)	20
Regolazione della nitidezza dell'immagine	20
Come applicare la tracolla e i coperchi di protezione	20
Utilizzo del coperchio di protezione dell'oculare	21
Utilizzo del coperchio di protezione dell'obiettivo	21
Fissaggio su di uno stativo	21
Pulizia e manutenzione	21
Pezzi di ricambio del ZEISS CONQUEST HD	22
Accessori del ZEISS CONQUEST HD	22
Dati tecnici	23
Garanzia	84

## Definizione dei componenti

- 1 Regolazione diottrica
- 2 Oculari
- 3 Pulsante di focalizzazione
- 4 Occhiali per tracolla

## Dotazione

Binocoli ZEISS CONQUEST HD

Prodotto	Numero d'ordine	Ambito di fornitura
8 x 32	52 32 11	Binocolo
8 x 42	52 42 11	Coperchio di protezione dell'oculare
8 x 56	52 56 31	Coperchio di protezione dell'obiettivo Nastro per fissaggio del coperchio di protezione dell'obiettivo
10 x 32	52 32 12	Tracolla
10 x 42	52 42 12	Custodia compr. tracolla
10 x 56	52 56 32	Panno per pulizia ottica
15 x 56	52 56 33	Istruzioni Cartolina di garanzia Certificato di qualità Adattatore stativo 1/4" (solo 15 x 56)

## Osservazione con e senza occhiali

Se si usa il binocolo senza occhiali utilizzare l'oculare in posizione telescopica. In tal caso ruotare gli oculari (**Fig. 4**) in senso sinistrorso (in senso antiorario) verso l'alto fino alla posizione d'arresto superiore (figura A).

Gli oculari possono essere bloccati in quattro posizioni – in posizione inferiore e superiore, come pure in due posizioni intermedie. Questa possibilità permette d'impostare la distanza interpupillare in uscita e quindi una regolazione individuale per ogni utilizzatore.

Se si usa il binocolo con gli occhiali, ruotare gli oculari in senso destrorso (in senso orario) verso il basso e bloccarli nella posizione più bassa (figura B).

## Pulizia e sostituzione degli oculari

Gli oculari (l'intero gruppo) possono essere svitati dal binocolo per la sostituzione o la pulizia.

In tale evenienza ruotare verso l'alto l'oculare (**Fig. 4**) fino a battuta e poi svitarlo completamente dalla filettatura sempre nello stesso senso di rotazione. Dopo la pulizia o la sostituzione ruotare l'oculare (in senso orario) fino a battuta nella tacca più bassa. Infine inserire il gruppo sul binocolo e poi, sempre con rotazione destrorsa, avvitarlo e serrare a fondo, fino a battuta.

## Regolazione della distanza oculare (distanza interpupillare)

Le due metà del binocolo vengono regolate tra loro mediante oscillazione attorno all'asse centrale in modo che risulti un'immagine circolare in caso d'osservazione con entrambi gli occhi.

## Regolazione della nitidezza dell'immagine

Il binocolo presenta un sistema di messa a fuoco con pulsante di focalizzazione (**Fig. 1/3**) e una regolazione diottrica (**Fig. 1/1**). Per la regolazione della messa a fuoco, chiudere l'occhio destro ed impostare con il pulsante di focalizzazione (**Fig. 1/3**) l'immagine nella metà sinistra del binocolo. Successivamente chiudere l'occhio sinistro e – se necessario – aggiustare la nitidezza della metà destra del binocolo con la regolazione diottrica (**Fig. 1/1**).

La regolazione diottrica prevede una scala contraddistinta dai segni “+” e “-” e ha un punto d'indice come punto di riferimento (regolazione diottrica per i diversi utilizzatori).

**Nota:** per la regolazione della nitidezza delle due immagini usare sempre lo stesso oggetto! Per la regolazione della nitidezza alle diverse distanze basta azionare il pulsante di focalizzazione (**Fig. 1/3**).

## Come applicare la tracolla e i coperchi di protezione

La confezione comprende la tracolla, il coperchio di protezione dell'oculare e il coperchio di protezione dell'obiettivo i quali vengono fissati, come illustrato nelle **Fig. 2 + 3 + 5**, agli occhietti presenti sul binocolo o con la tracolla al binocolo.

Il nastro del coperchio di protezione dell'obiettivo va applicato direttamente (a scelta a destra o a sinistra) sul coperchio di protezione dell'obiettivo. Per fissarlo all'apparecchio utilizzare a scelta la tracolla o uno dei due occhietti della tracolla.

**Nota:** far passare la tracolla attraverso i due occhietti sul coperchio di protezione dell'oculare. Prima di applicare la tracolla come illustrato nella **Fig. 3**, regolare la tracolla alla lunghezza desiderata tirandola o allentandola a piacere.

Procedere sul lato opposto rispettando la stessa sequenza. Se lo si desidera infilare il coperchio di protezione dell'oculare solamente su di un lato, in base alle proprie necessità.

## Utilizzo del coperchio di protezione dell'oculare

Il coperchio di protezione dell'oculare va tenuto sulle mascherine. Prima di utilizzare il binocolo togliere il coperchio di protezione dell'oculare con gli indici.

## Utilizzo del coperchio di protezione dell'obiettivo

Il coperchio di protezione dell'obiettivo va tenuto sull'obiettivo. Prima di utilizzare il binocolo togliere il coperchio di protezione dell'obiettivo con gli indici.

## Fissaggio ad uno stativo

I binocoli della serie ZEISS CONQUEST HD possono essere fissati a qualunque stativo fotografico presente sul mercato grazie ZEISS Adattatore stativo 1/4" o l' adattatore universale.

I numeri d'ordine degli stativi ZEISS e dell'adattatore per stativo per binocoli Binofix sono riportati nel capitolo Accessori del ZEISS CONQUEST HD.

## Pulizia e manutenzione

Il binocolo è trattato con il rivestimento ZEISS LotuTec®. L'efficace strato protettivo sulle superfici delle lenti riduce notevolmente le possibilità della lente di sporcarsi grazie ad una superficie particolarmente liscia e al conseguente forte effetto antiaderente. Tutti i tipi d'impurità aderiscono meno facilmente ed è più facile rimuoverli rapidamente, con semplicità e senza lasciare striature. Il rivestimento LotuTec® è resistente e antiabrasivo.

Per pulire la superficie delle lenti consigliamo l'uso dell'apposito panno per pulizia di strumenti ottici ZEISS accluso, utile per rimuovere anche le tracce di grasso, le impronte di dita e lo sporco senza fatica e senza lasciare striature. Non pulire strofinando grosse particelle di sporco (ad es. di sabbia) sulle lenti ma soffiare via oppure eliminarle con un pennello. Altri tessuti provenienti da capi d'abbigliamento o fazzoletti possono graffiare la lente e caricarla staticamente.

Consigliamo di pulire regolarmente le superfici delle lenti. Le tracce di sporco, specialmente di grasso o le impronte delle dita, possono intaccare la superficie delle lenti con il passare del tempo. Per prevenire eventuali formazioni di funghi sull'ottica, possibili soprattutto ai tropici, si raccomanda una conservazione in ambiente asciutto ed una buona ventilazione costante delle superfici esterne delle lenti.

## Pezzi di ricambio del ZEISS CONQUEST HD

In caso di necessità di pezzi di ricambio del binocolo come ad esempio i coperchi di protezione rivolgersi al proprio rivenditore specializzato, alla rappresentanza del paese in questione o al nostro servizio clienti.

Siamo a disposizione per richieste telefoniche al servizio clienti dal lunedì al venerdì dalle 8 alle 18 (CET).

Tel.: +49 (0) 64 41-4 67 61

Fax: +49 (0) 64 41-4 83 69

service.sportsoptics@zeiss.de

## Accessori del ZEISS CONQUEST HD <sup>1</sup>

Tracolla Air Cell Komfort	52 91 13
Set stativo in alluminio compr. testa video e tracolla	00 00 00-1778-480
Set stativo in carbonio compr. testa video e tracolla	00 00 00-1793-996
Adattatore stativo 1/4"	52 83 88
Adattatore per stativo per binocolo Binofix	52 83 87
Attacco per ingrandimento 3 x12 Mono	52 20 12
Adattatore per ZEISS CONQUEST HD 42	52 83 77
Adattatore per ZEISS CONQUEST HD 56	52 83 79

<sup>1</sup> Accessori non compresi nella dotazione!

Dati tecnici	8x32	10x32	8x42	10 x 42	8x56	10x56	15x56
Ingrandimento	8	10	8	10	8	10	15
Diametro obiettivo (mm)	32	32	42	42	56	56	56
Diametro pupilla uscita (mm)	4	3,2	5,25	4,2	7	5,6	3,7
Valore crepuscolare	16	17,9	18,3	20,5	21,2	23,7	29,0
Campo visivo (m/1000m)	140	118	128	115	125	115	80
Angolo di visione soggettivo	64	68	59	66	57	66	69
Limite messa a fuoco (m)	1,5		2		3,5		
Campo regolazione diottrica (dpt)	+/- 4						
Distanza interpupillare (mm)	16		18				
Distanza interpupillare (mm)	54 - 74		57 - 74				
Tipo d'obiettivo	HD-Typ						
Sistema prismatico	Schmidt-Pechan						
Trattamento	LotuTec® / T*						
Bustina azoto	Si						
Impermeabilità (mbar)	400						
Temperatura di funzionamento (°C)	-20/ +63						
Lunghezza (mm)	132		150		210		
Larghezza con distanza interpupillare di 65 mm (mm)	118		120		145		
Peso (g)	630		795		1265		1275
							1295

Con riserva di eventuali modifiche all'esecuzione e alla fornitura necessarie per l'ulteriore sviluppo tecnico del prodotto.

## MODO DE EMPLEO

Le damos las gracias por la adquisición de sus nuevos prismáticos ZEISS CONQUEST® HD. Disfrute de la sensación inolvidable de la fidelidad de una imagen real que destaca por la excelente brillantez y alta fidelidad cromática.

Los productos de la marca ZEISS se caracterizan por sus extraordinarias prestaciones ópticas, un acabado de alta precisión y su larga vida útil. Le rogamos observar las siguientes indicaciones de empleo para poder sacar el máximo provecho de los prismáticos y que le sirvan de fiel acompañante durante muchos años.

## Notas importantes de seguridad

### Influencias ambientales

- Nunca mire al sol o fuentes de láser a través de los prismáticos, ya que esto podría causarle daños oculares serios.
- No exponga el aparato al sol sin tapa protectora durante un tiempo prolongado. El objetivo y el ocular podrían actuar a modo de lupa y quemar las piezas internas.
- Evite tocar la superficie metálica tras el efecto de la radiación solar o el frío.

### Riesgo de atragantamiento

Mantenga las piezas exteriores extraíbles fuera del alcance de los niños (riesgo de atragantamiento).

## Índice

Designación de los componentes	25
Suministro	25
Observación con y sin gafas	25
Limpieza y cambio de las anteojeras	26
Adaptación a la distancia entre los ojos (distancia interpupilar)	26
Ajuste de la nitidez	26
Montaje de la correa y de las tapas de protección	26
Uso de la tapa protectora del ocular	27
Uso de la tapa protectora del objetivo	27
Montaje en un soporte	27
Cuidado y mantenimiento	27
Repuestos para ZEISS CONQUEST HD	28
Accesorios para ZEISS CONQUEST HD	28
Datos técnicos	29
Garantía	86

## Designación de los componentes

- 1 Ajuste de las dioptrias
- 2 Anteojeras
- 3 Mando de enfoque
- 4 Asas de la correa de transporte

## Suministro

Prismáticos ZEISS CONQUEST HD

Producto	Número de pedido	Suministro
8 x 32	52 32 11	Prismáticos
8 x 42	52 42 11	Tapa protectora del ocular
8 x 56	52 56 31	Tapa protectora del objetivo Cinta para la fijación de la tapa protectora del objetivo
10 x 32	52 32 12	Correa de transporte
10 x 42	52 42 12	Bolsa de transporte incl. correas
10 x 56	52 56 32	Toallita limpiadora para las lentes
15 x 56	52 56 33	Instrucciones Tarjeta de garantía Certificado de calidad Adaptador para trípode 1/4" (sólo 15 x 56)

## Observación con y sin gafas

Al observar sin gafas, rogamos usar los prismáticos con anteojeras extraídas. Para ello, las anteojeras se extraen (**Fig. 4**) girándolas hacia la izquierda (sentido contrario a las agujas del reloj) hacia arriba hasta el último enclavamiento (imagen A).

Las anteojeras se enclavan en cuatro posiciones; arriba, abajo y en dos posiciones intermedias. Gracias a esta posibilidad de ajuste puede variarse la distancia a la pupila de salida, de manera que se adapte individualmente a cada usuario.

Al observar con gafas, las anteojeras se bajan con un movimiento giratorio a la derecha (en el sentido de las agujas del reloj) hasta que se enclavan en la posición inferior (imagen B).

## Limpeza y cambio de las anteojeiras

Las anteojeiras (unidad completa) pueden desenroscarse de los prismáticos para cambiarlas o limpiarlas.

Para ello, la anteojeira (**Fig. 4**) se sube hasta el remate, soltándola totalmente y al mismo tiempo girando en el mismo sentido. Después de la limpieza o el cambio, la anteojeira se inserta mediante un giro a la derecha (en el sentido de las agujas del reloj) hasta el tope en el nivel de enclavamiento inferior. A continuación, la unidad se inserta en los prismáticos girándola igualmente a la derecha y apretándola hasta el tope.

## Adaptación a la distancia entre los ojos (distancia interpupilar)

Doblando las dos mitades de los prismáticos alrededor del eje central se ajusta la distancia entre los ojos de tal manera que al observar una imagen con ambos ojos obtengamos solamente una imagen redonda.

## Ajuste de la nitidez

Los prismáticos cuentan con un mando de enfoque (**Fig. 1/3**) y un ajuste de las dioptrías (**Fig. 1/1**).

Para realizar el ajuste necesario, cierre el ojo derecho y enfoque la imagen del lado izquierdo de los prismáticos mediante el mando de enfoque (**Fig. 1/3**). Cierre a continuación el ojo izquierdo y, si fuera necesario, ajuste la nitidez de la mitad derecha con la compensación de dioptrías (**Fig. 1/1**).

La compensación de las dioptrías está provista de una escala y los signos “+” y “-” y tiene un punto de indexado a modo de referencia (ajuste de la compensación de dioptrías para diferentes usuarios).

**Advertencia:** ¡jemplee siempre el mismo objeto para ajustar la nitidez de las imágenes! El ajuste posterior a diferentes distancias solamente es necesario girar el mando de enfoque (**Fig. 1/3**).

## Montaje de la correa y de las tapas de protección

La correa de transporte, la tapa protectora del ocular y la tapa protectora del objetivo se encuentran en el embalaje. Tal como se representa en las **Fig. 2 + 3 + 5**, estos se fijan a las hebillas de la correa de transporte de los prismáticos o con la correa de transporte a los prismáticos.

La correa para la tapa protectora del objetivo se deberá montar directamente en la tapa protectora del objetivo (puede elegir entre la derecha y la izquierda). Para la fijación en el aparato emplee las correas de transporte o una de las hebillas.

**Advertencia:** insertar simplemente la correa de transporte a través de las hebillas de la tapa protectora del ocular. Antes de fijar la correa de transporte como se representa en la **Fig. 3**, la longitud deseada deberá regularse soltando o apretando la correa. Proceda de la misma manera en el lado opuesto. Si lo desea, ensarte la tapa protectora sólo en un lateral.

## Uso de la tapa protectora del ocular

La tapa protectora del ocular se colocará sobre las anteojeiras. Antes de emplear los prismáticos, esta tapa se levantará con los índices.

## Uso de la tapa protectora del objetivo

La tapa protectora del objetivo se colocará sobre el objetivo. Antes de emplear los prismáticos, esta tapa se levantará con los índices.

## Montaje sobre un soporte

Los prismáticos de la serie ZEISS CONQUEST HD pueden fijarse en cualquier soporte habitual con el ZEISS adaptador para trípode 1/4" o la adaptador universal para soportes para prismáticos ZEISS. En el capítulo Accesorios para ZEISS CONQUEST HD podrá consultar los números de pedido de los soportes ZEISS y para el adaptador del soporte Binofix.

## Cuidado y mantenimiento

Los prismáticos están provistos del revestimiento ZEISS LotuTec®. La eficaz capa protectora para la superficie de las lentes reduce notablemente la suciedad en la lente gracias a su superficie lisa y a un fuerte efecto para formar gotas. Las impurezas de cualquier tipo no se adhieren con tanta facilidad y se pueden retirar de forma rápida, sencilla y sin dejar marcas. El revestimiento LotuTec® es sólido y resistente a la abrasión.

Para limpiar la superficie de la lente recomendamos la toallita limpiadora ZEISS incluida en el suministro. Con ella se pueden limpiar la grasa, las huellas y la suciedad sin esfuerzo y sin dejar marcas. Las partículas de suciedad gruesas (p. ej. arena) no se frotarán, sino que se soplarán o se eliminarán con un pincel. Otros tejidos como la ropa o los pañuelos pueden arañar la lente y cargarla estáticamente.

Le recomendamos una limpieza periódica de las superficies de las lentes. La suciedad, especialmente la grasa o las huellas, puede atacar la superficie de la lente al cabo de un tiempo. Contra el ataque de la óptica por hongos, que podría ocurrir especialmente en las regiones tropicales, guarde los prismáticos en un lugar seco, ventilando siempre bien las superficies externas de las lentes.



## Repuestos para ZEISS CONQUEST HD

Si necesita recambios para sus prismáticos, por ejemplo la tapa protectora, diríjase a su distribuidor especializado, a su representante nacional o a nuestro servicio de atención al cliente.

Para cualquier consulta telefónica, estamos a su disposición de lunes a viernes

08:00 a 18:00 horas (CET).

Tel.: +49 (0) 64 41-4 67 61

Fax: +49 (0) 64 41-4 83 69

service.sportsoptics@zeiss.de

## Accesorios para ZEISS CONQUEST HD<sup>1</sup>

Correa de transporte confort Air Cell	52 91 13
Set de soporte de aluminio, incl. cabezal de vídeo y correa de transporte	00 00 00-1778-480
Set de soporte de carbono, incl. cabezal de vídeo y correa de transporte	00 00 00-1793-996
Adaptador para trípode 1/4"	52 83 88
Adaptador de soporte para prismáticos Binofix	52 83 87
Dispositivo de ampliación 3 x12 Mono	52 20 12
Adaptador ZEISS CONQUEST HD 42	52 83 77
Adaptador ZEISS CONQUEST HD 56	52 83 79

<sup>1</sup> ¡Los accesorios no están incluidos en el suministro!

	8x32	10x32	8x42	10 x 42	8x56	10x56	15x56
Aumento	8	10	8	10	8	10	15
Diámetro del objetivo (mm)	32	32	42	42	56	56	56
Diámetro de las pupilas de salida (mm)	4	3,2	5,25	4,2	7	5,6	3,7
Índice crepuscular	16	17,9	18,3	20,5	21,2	23,7	29,0
Campo visual (m/1000m)	140	118	128	115	125	115	80
Ángulo visual subjetivo (°)	64	68	59	66	57	66	69
Límite de enfoque cercano (m)	1,5		2			3,5	
Margen de compensación de las dioptrías (dpt)				+/- 4			
Distancia de la pupila de salida (mm)	16				18		
Distancia de las pupilas (mm)		54 - 74				57 - 74	
Tipo de lentes				HD-Typ			
Sistema de prismas			Schmidt-Pechan			Abbe-König	
Tratamiento antirreflejos				LotuTec® / T*			
Relleno de nitrógeno				SI			
Impermeable (mbar)				400			
Temperatura de funcionamiento (°C)				-20 / +63			
Longitud (mm)	132		150			210	
Anchura con una distancia interpupilar de 65 mm (mm)	118		120			145	
Peso (g)	630		795		1265	1275	1295

Nos reservamos el derecho a modificaciones técnicas y a cambios de los componentes que constituyen el suministro.

## BRUKSANVISNING

Vi gratulerar Dig till Din nya kikare ZEISS CONQUEST® HD. Njut av de imponerande upplevelsorna med naturtrogen bildåtergivning, som kännetecknas av briljans och hög färgtrogenhet.

Produkterna från märket ZEISS präglas av extremt goda optiska prestanda, en exakt bearbetning och lång livslängd. Beakta följande bruksanvisning för att få största möjliga nytta av Din produkt under många år framöver.

### Information för Din säkerhet

#### Inverkan utifrån

- Titta aldrig med kikaren mot solen eller laserljuskällor. Det kan leda till svåra ögonskador.
- Låt inte produkten ligga i solen under någon längre tid utan skydd. Objektivets och okularet kan fungera som ett brännglas och förstöra de inre komponenterna.
- Undvik att vidröra metallytan efter solstrålning eller kyla.

#### Innehåller smådelar

Håll de borttagbara yttre delarna utom räckhåll för barn (kvävningsrisk).

#### Innehållsförteckning

Delarnas namn	31
Leveransomfattning	31
Betraktning med och utan glasögon	31
Rngöring och byte av ögonmusslor	32
Anpassning till ögonavståndet (pupilldistans)	32
Inställning av bildskärpan	32
Fastsättning av bärrem och skydd	32
Användning av okularskydd	33
Användning av objektivskyddet	33
Användning med stativ	33
Skötsel och underhåll	33
Reservdelar till ZEISS CONQUEST HD	34
Tillbehör för ZEISS CONQUEST HD	34
Tekniska data	35
Garanti	88

#### Delarnas namn

- 1 dioptriutjämning
- 2 ögonmusslor
- 3 fokusknapp
- 4 fästen för bärrem

#### Leveransomfattning

ZEISS CONQUEST HD kikare

Produkt	Best.nr	Leveransomfattning
8 x 32	52 32 11	Kikare
8 x 42	52 42 11	Okularskydd
8 x 56	52 56 31	Objektivskydd Band för fastsättning av objektivskyddet Bärrem
10 x 32	52 32 12	Väska inkl. bärrem
10 x 42	52 42 12	Optikrengöringsduk
10 x 56	52 56 32	Bruksanvisning Garantisedel Kvalitetscertifikat
15 x 56	52 56 33	Adapter för kikarstativ 1/4" (bara 15 x 56)

#### Betraktning med och utan glasögon

Vid betraktning utan glasögon använder Du produkten med utdragen ögonmussla. Du vrider då ögonmusslan (**fig. 4**) åt vänster (motsols) uppåt till det översta spärrilaget (bild A).

Du kan spärra ögonmusslan i fyra positioner – i nedre och övre samt i två mellanlägen. Tack vare dessa möjligheter kan varje användare variera avståndet mellan ögat och utträdespupillen individuellt.

Vid betraktning med glasögon vrider Du ögonmusslan åt höger (medsols) nedåt tills den spärras i det nedersta läget (bild B).

## Rengöring och byte av ögonmusslor

Ögonmusslorna (hel uppsättning) kan skruvas av kikaren för utbyte eller rengöring.

Skruva först ut ögonmusslan uppåt (fig. 4) fram till anslaget, och skruva sedan bort den helt i samma vridriktning via en gänga. Efter rengöring eller utbyte skruvar Du fast ögonmusslan igen genom att vrida åt höger (medsols) fram till anslaget på den nedersta spärrnivån. Sätt sedan på ögonmusslan på kikaren, skruva åt höger fram till anslaget, och dra åt.

## Anpassning till ögonavståndet (pupillstånd)

Genom att böja på mitten av kikaren runt centrumaxeln ställer Du in ögonavståndet så att en cirkelrund bild visas när Du tittar med bägge ögonen.

## Skärpeinställning

Kikaren har en fokusknapp (fig. 1/3) och en dioptriutjämning (fig. 1/1).

Vid inställning sluter man det högra ögat och ställer in bilden skarpt med fokusknappen (fig. 1/3) i den vänstra kikarhalvan. Därefter sluter man det vänstra ögat och - om så krävs - justerar bildskärpan i den högra kikarhalvan med dioptriutjämningen (fig. 1/1).

Dioptriinställningen har en skala med symbolerna "+" och "-" och en indexpunkt som stoppunkt (inställning av dioptriutjämningen för olika användare).

**OBS:** Använd alltid samma objekt när Du ställer in båda bilderna skarpt! För fortsatt skärpeinställning på olika avstånd behöver man bara använda fokusknappen (fig. 1/3).

## Fastsättning av bärrem och skydd

Bärremmen, okularskyddet och objektivskyddet ligger i förpackningen. De fästs på bärremsglorna på kikaren, eller fästs med bärremmen på kikaren, enligt fig. 2 + 3 + 5.

Remmen till objektivskyddet skall fästas direkt (till höger eller vänster) på objektivskyddet. Använd bärremmen eller någon av de båda bärremsglorna för fastsättningen på kikaren.

**OBS:** Bärremmen skall föras in endast en gång genom ögorna på okularskyddet. Innan man sätter fast bärremmen, se fig. 3, måste man ställa in remlängden till önskad längd genom att antingen mata på eller minska på bandet. Gör på samma sätt på den andra sidan. Om man så vill, kan man trä in okularskyddet endast på den ena sidan.

## Användning av okularskyddet

Okularskyddet sitter på ögonmusslorna. Innan kikaren skall användas drar man av skyddet med pekfingerarna.

## Användning av objektivskyddet

Objektivskyddet sitter i objektivet. Innan kikaren skall användas drar man av skyddet med pekfingerarna.

## Fastsättning på stativ

Kikarna i ZEISS CONQUEST HD-serien kan fästas med ett vanligt fotostativ i kombination med den ZEISS Adapter för kikarstativ 1/4" eller universella ZEISS kikarstativadaptern. Beställningsnumren för ZEISS stativ och kikarstativadaptern Binofix återfinns i kap. Tillbehör för ZEISS CONQUEST HD.

## Skötsel och underhåll

Kikaren är försedd med ZEISS LotuTec®-beläggning. Det effektiva skyddsskiktet på linsytorna minskar märkbart nedsmutsningen av linsen, genom att ytan blir mycket glatt. En kraftig avrinningseffekt uppstår. Alla slags föroreningar får svårare att fastna och går att avlägsna snabbt, enkelt och utan spår. Samtidigt är LotuTec®-beläggningen motståndskraftig och slitålig.

Vid rengöring av linsytan rekommenderar vi den medföljande optikrengöringsduken från ZEISS. Fett, fingeravtryck och smuts avlägsnas enkelt och utan spår. Grovre smutspartiklar (t.ex. sand) på linserna skall inte torkas av, utan blåsas bort, eller avlägsnas med en härpensel. Andra textilier, som klädesplagg eller näsdukar, kan repa linsen och ladda upp den statiskt.

Vi rekommenderar regelbunden rengöring av linsytorna. Smuts, i synnerhet fett eller fingeravtryck, kan angripa linsernas yta efter en tid. Den svampbeläggning som kan bildas på optiken, i synnerhet i tropiska miljöer, motverkas av en torr förvaringsplats och god ventilation av de yttre linsytorna.

## Reservdelar för ZEISS CONQUEST HD

Om Du skulle behöva reservdelar till Din kikare, t.ex. skydd, ber vi Dig kontakta Din återförsäljare, representanten i Ditt land eller vår kundtjänst.

Våra telefonfonder för kundfrågningar är måndag – fredag, kl. 8 till 18 (MET).

Tel.: +49 (0) 64 41-4 67 61

Fax: +49 (0) 64 41-4 83 69

service.sportsoptics@zeiss.de

## Tillbehör för ZEISS CONQUEST HD<sup>1</sup>

Air Cell Komfort bärrem	52 91 13
Aluminiumstativset inkl. videohuvud och bärrem	00 00 00-1778-480
Kolstativset inkl. videohuvud och bärrem	00 00 00-1793-996
Adapter för kikarstativ 1/4"	52 83 88
Binofix kikare stativadapter	52 83 87
Förstoringsglas 3 x12 Mono	52 20 12
Adapter för ZEISS CONQUEST HD 42	52 83 77
Adapter för ZEISS CONQUEST HD 56	52 83 79

<sup>1</sup> Tillbehör ingår inte i leveransomfattningen!

Tekniska data		8x32	10x32	8x42	10 x 42	8x56	10x56	15x56
Förstoring		8	10	8	10	8	10	15
Objektivdiameter	(mm)	32	32	42	42	56	56	56
Utrådespuli diameter	(mm)	4	3,2	5,25	4,2	7	5,6	3,7
Skymsningstal		16	17,9	18,3	20,5	21,2	23,7	29,0
Synfält	(m/1000m)	140	118	128	115	125	115	80
Subjektiv siktinkel	(°)	64	68	59	66	57	66	69
Närinställningsgräns	(m)	1,5		2			3,5	
Dioptri justering	(dpt)			+/- 4				
Utrådespuller	(mm)	16				18		
Pupillavstånd	(mm)		54 - 74				57 - 74	
Objektivtyp					HD-Typ			
Prismasystem				Schmidt-Pechan			Abbe-König	
Hårdning					LotuTec® / T*			
Kvävefyllning					Ja			
Vattentät	(mbar)				400			
Funktionstemperatur	(°C)				-20 / +63			
Längd	(mm)		132		150			210
Bredd vid en ögonvidd på 65 mm	(mm)		118		120			145
Vikt	(g)		630		795		1265	1275
								1295

Ändringar av utförande och leveransomfattning, vilka syftar till teknisk vidareutveckling, förbehållna.

## KAYTTÖOHJE

Ohjeitamme, olet tehnyt hyvän valinnan hankkiessasi ZEISS CONQUEST® HD -kiikarin. Nyt voit nauttia luonnonmukaisesta, erinomaisesta ja värit aitoina säilyttävästä kuvantoistosta.

ZEISS -merkituotteille on ominaista erinomainen optinen teho, tarkka valmistus ja pitkä käyttöikä. Noudata seuraavia käyttöohjeita, jotta voit hyödyntää tuotettasi optimaalisesti ja luotettavasti monien vuosien ajan.

## Turvallisuustietoja

### Ympäristövaikutukset

- Älä koskaan katso kiikarilla aurinkoon tai laservalonlähteisiin. Se voi aiheuttaa vakavia silmävammoja.
- Älä sijoita laitetta pitkäksi ajaksi auringonvaloon ilman suojakantta. Objektiivin ja okulaarin suojakannat voivat toimia kuten polttolasi ja tuhota sisällä olevia rakenteita.
- Vältä koskettamista metallipintaa, jos kiikari on ollut auringossa tai kylmässä.

### Nielemisvaara

Älä jätä irrotettavia ulkopuolisia osia lasten ulottuville (nielemisvaara).

## Sisällysluettelo

Rakenteiden nimitykset	37
Toimituksen sisältö	37
Katselu silmälaseilla ja ilman silmälaseja	37
Pidennettävien silmäsuojien puhdistus ja vaihto	38
Silmänätäisyyden säätö (pupillien etäisyys)	38
Kuvatarkkuuden säätö	38
Kantonauhan ja suojakansien sijoittaminen	38
Okulaarin suojakannen käyttö	39
Objektiivin suojakannen käyttö	39
Kiinnitys statiiviin	39
Hoito ja huolto	39
Varaosat - ZEISS CONQUEST HD	40
Lisätarvikkeet - ZEISS CONQUEST HD	40
Tekniset tiedot	41
Takuu	90

## Rakenteiden nimitykset

- 1 Dioptriatasaus
- 2 Pidennettävät silmäsuojukset
- 3 Tarkennuspainike
- 4 Kantonauhakenkit

## Toimituksen sisältö

ZEISS CONQUEST HD kiikari

Tuote	Tilausnumero	Toimituksen sisältö
8 x 32	52 32 11	Kiikari
8 x 42	52 42 11	Okulaarin suojakansi
8 x 56	52 56 31	Objektiivin suojakansi Nauha objektiivin suojakannen kiinnitykseen
10 x 32	52 32 12	Kantohihna
10 x 42	52 42 12	Kantolaukku sis. kantohihnan
10 x 56	52 56 32	Optiikan puhdistusliina
		Ohje
15 x 56	52 56 33	Takuukortti Laatusertifikaatti Statiivadiapteri 1/4" (pelkkä 15x56)

## Katselu silmälaseilla ja ilman silmälaseja

Kun katselet kiikarilla ilman silmälaseja, vedä pidennettävät silmäsuojat ulos. Kierrä silmäsuojia **(kuva 4)** vasemmalle (vastapäivään) ylöspäin ylipäin lukituskohtaan (kuvas A).

Silmäsuojat voidaan lukita neljään asentoon – alimpaan ja ylipäin asentoon sekä kahteen väliasentoon. Näiden säätömahdollisuuksien avulla voidaan muuttaa silmänätäisyyttä okulaarin aukkoon ja siten säätää se yksilöllisesti sopivaksi jokaiselle käyttäjälle.

Kun katselet silmälasien kanssa, kierrä silmäsuojia oikealle (myötäpäivään) alaspäin, kunnes ne lukittuvat alimpaan asentoon (kuvas B).

## Pidennettävien silmäsuojien puhdistus ja vaihto

Silmäsuojat (yhtenäinen rakenneos) voidaan ruuvata irti kiikarista vaihtamista ja puhdistamista varten.

Kierrä silmäsuojia (**kuvat 4**) vasteeseen asti ylöspäin ja ruuvaa samaan suuntaan kierteiden ylitse kokonaan irti. Kierrä puhdistuksen tai vaihdon jälkeen silmäsuojia oikealle (myötäpäivään) vasteeseen asti alimpaan lukitusasentoon. Sen jälkeen voit suoristaa silmäsuojat ja kiristää ne kiinni kiertämällä oikealle vasteeseen asti.

## Silmänätäisyyden säätö (pupillien etäisyys)

Silmänätäisyys säädetään taivuttamalla kiikarin puoliskoja keskiakselissa siten, että molemmilla silmillä katsottaessa syntyy pyöreä kuva.

## Kuvantarkkuuden säätö

Kiikareissa on tarkennuspainike (**kuva 1/3**) ja dioptriasaasu (**kuva 1/1**).

Kun teet säädön, sulje oikea silmä ja säädä tarkkuuden säätöpainikkeella (**kuva 1/3**) kiikarin vasen puoli tarkaksi. Sulje sen jälkeen vasen silmä – ja tarpeen vaatiessa – säädä oikean puoliskon kuvantarkkuus dioptriasauksella (**kuva 1/1**).

Dioptriasäädössä on asteikko merkeillä „+“ ja „-“ ja siinä on indeksipiste, joka tukee säätämistä (dioptriasauksen säätö eri käyttäjille).

**Ohje:** Käytä molempien puolien tarkennuksen säädössä samaa kohdetta! Tarkkuuden säätöön eri etäisyyksiltä käytetään tämän jälkeen vain tarkennuspainiketta (**kuva 1/3**).

## Kantonauha ja suojakannen sijoittaminen

Nauha, okulaarin suojakansi ja objektiivin suojakansi ovat pakkauksessa. Ne kiinnitetään **kuvien 2 + 3 + 4** mukaisesti kiikarissa oleviin lenkkeihin tai kantonauhojen avulla kiikariin.

Objektiivin suojakannen nauha sijoitetaan suoraan (joko oikealle tai vasemmalle) objektiivin suojakanteen. Laitteeseen kiinnityksessä voit käyttää joko kantohihnaa tai kantonauhan toista lenkkiä.

**Ohje:** Kantonauha viedään vain okulaarin suojakannen lenkkien läpi. Ennen kuin kantonauha kiinnitetään **kuvan 3** mukaisesti, nauhan pituus pitää säätää haluttuun pituuteen kiristämällä tai löysäämällä sitä. Molemmilla puolilla menetellään samalla tavoin. Harkintasi mukaan voit pujottaa okulaarin suojakannen vain toiselle puolelle.

## Okulaarin suojakannen käyttö

Okulaarin suojakansi on silmäsuojien päällä. Se siirretään etusormella sivuun ennen kiikarin käyttöä.

## Objektiivin suojakannen käyttö

Objektiivin suojakansi on objektiivin päällä. Ennen kiikarin käyttöä objektiivin suojakansi siirretään etusormella sivuun.

## Kiinnitys statiiviin

ZEISS CONQUEST HD – sarjan kiikarit voidaan kiinnittää ZEISS statiivi adapteri 1/4” tai yleismaailmallinen ZEISS-kiikarinen statiivi adapterilla kaikkiin tavallisiin statiiveihin. ZEISS -statiivin ja kiikarin statiiviadapterin Binofix tilausnumerot on esitetty luvussa ZEISS CONQUEST HD - varaosat.

## Hoito ja huolto

Kiikarissa on ZEISS LotuTec® -pinnoite. Linssipintojen tehokas suojakerros vähentää merkittävästi linssin likaantumista, koska siinä on erityisen sileä pinta ja tähän liittyvä voimakas vettä hylkivä ominaisuus. Minkäänlainen lika ei kiinnity siihen helposti ja se voidaan puhdistaa vaivatta nopeasti ja raitoja jättämättä. LotuTec® -pinnoite on myös kestävä ja naarmuuntumaton.

Linssipintojen puhdistukseen suosittelemme tuotteeseen kuuluvan ZEISS in optisen puhdistusliinan käyttöä. Sillä voidaan helposti ja raitoja jättämättä poistaa myös rasva, sormenjäljet ja lika. Älä pyyhi linseistä karkeita liקהiukkasia (esim. hiekkaa), vaan puhalla se pois tai poista pinseteillä. Muut tekstiilit kuten vaatekappaleet tai nenäliinat voivat naarmuttaa linssiä ja synnyttää staattista varusta.

Suosittelme linssipintojen säännöllistä puhdistamista. Lika, erityisesti rasva ja sormenjäljet, voivat jonkin ajan kuluttua vahingoittaa linssipintoja. Optiikkaan, erityisesti trooppisilla alueilla, muodostuvan sienkerrostuman estämisessä auttaa säilyttäminen kuivassa paikassa ja ulkopuolisten linssipintojen hyvä tuulettaminen.

## ZEISS CONQUEST HD - varaosat

Jos tarvitset varaosia kiikariisi, esimerkiksi suojakannen, käänny erikoisliikkeen, edustajamme tai huoltopalvelumme puoleen.

Vastaamme mielellemme asiakastiedusteluihin puhelimitse maanantaista perjantaihin klo 8 - 18 (MEZ).

Puh.: +49 (0) 64 41-4 67 61

Faksi: +49 (0) 64 41-4 83 69

service.sportsoptics@zeiss.de

## Varaosat - ZEISS CONQUEST HD <sup>1</sup>

Air Cell Komfort-kantohihnat

52 91 13

Alumiinistatiivisarja sis. videopään ja kantonauhan

00 00 00-1778-480

Carbon-statiivisarja sis. videopään ja kantonauhan

00 00 00-1793-996

Statiiviadapteri 1/4"

52 83 88

Binofix -statiiviadapteri

52 83 87

Suurennusmonokulaari 3x12 Mono

52 20 12

Adapteri ZEISS CONQUEST HD 42

52 83 77

Adapteri ZEISS CONQUEST HD 56

52 83 79

<sup>1</sup> Lisävarusteet eivät kuulu toimituksen sisältöön!

## Tekniset tiedot

	8x32	10x32	8x42	10 x 42	8x56	10x56	15x56
Suurennos	8	10	8	10	8	10	15
Objektiivin halkaisija (mm)	32	32	42	42	56	56	56
Ulostulopupillienhalkaisija (mm)	4	3,2	5,25	4,2	7	5,6	3,7
Hämäräluku	16	17,9	18,3	20,5	21,2	23,7	29,0
Näkökenttä (m/1000m)	140	118	128	115	125	115	80
Subjekttiivinen näkökulma (°)	64	68	59	66	57	66	69
Lähisäätöraja (m)	1,5		2		3,5		
Dioptriasäätöalue (dpt)	+/- 4						
Ulostulopupillien etäisyys (mm)	16		18				
Pupillietäisyys (mm)	54 - 74		57 - 74				
Objektiivityyppi	HD-Typ						
Prismajärjestelmä	Schmidt-Pechan						
Kovapinta	LotuTec® / T*						
Tyypittävyttö	Kyllä						
Vestiivisyys (mbar)	400						
Toimintalämpötila (°C)	-20 / +63						
Pituus (mm)	132	150	150	150	210	210	210
Leveys silmänetäisyydellä 65 mm (mm)	118	120	120	120	145	145	145
Paino (g)	630	795	795	795	1265	1275	1295

Pitäetään oikeus mallin ja toimituksen sisällön muutoksiin, jotka edistävät laitteen teknistä kehitymistä.

## POKYNY K POUŽÍVÁNÍ

Blahopřejeme Vám k zakoupení nového dalekohledu ZEISS CONQUEST® HD. Vychutnejte si působivé zážitky, jaké vám poskytnou věrné zobrazení sledovaného cíle, které se vyznačuje ostrostí a vysokou věrností barev.

Produkty značky ZEISS se vyznačují vynikajícím optickým výkonem, precizním zpracováním a dlouhou životností. Dodržujte následující pokyny k používání, abyste zakoupený výrobek dokázali optimálně využívat a aby se na dlouhou dobu stal vašim věrným průvodcem.

### Informace pro vaši bezpečnost

#### Živý prostředí

- Dalekohledem se nikdy nedívejte do slunce nebo do zdrojů emitujících laserové světlo, protože jinak může dojít k závažným zraněním očí.
- Dalekohled nikdy nevystavujte bez ochranného krytu po delší dobu přímému slunečnímu světlu. Objektiv a okulár mohou působit jako lupa a zničit součásti nacházející se uvnitř dalekohledu.
- Vyvarujte se dotyků povrchu kovových komponent po vystavení dalekohledu slunečnímu svítu nebo nízkým teplotám.

#### Nebezpečí polknutí

Smíratelné vnější díly se nesmí dostat dětem do rukou (hrozí nebezpečí polknutí).

### Obsah

Název dílů	43
Obsah dodávky	43
Sledování s brýlemi a bez brýlí	43
Čištění a výměna očních mušlí	44
Prizpůsobení na vzdálenost očí (vzdálenost pupil)	44
Nastavení ostrosti	44
Umístění nosného pásku a ochranných krytů	44
Používání ochranného krytu okuláru	45
Používání ochranného krytu objektivu	45
Upevnění na stativ	45
Údržba a čištění	45
Náhradní díly k ZEISS CONQUEST HD	46
Příslušenství k ZEISS CONQUEST HD	46
Technické údaje	47
Záruka	92

### Název dílů

- 1 Funkce vyrovnávání dioptrií
- 2 Oční mušle
- 3 Zaostřovací tlačítko
- 4 Oka pro uchycení nosného pásku

### Obsah dodávky

Dalekohledy ZEISS CONQUEST HD

Produkt	Objednací číslo	Obsah dodávky
8 x 32	52 32 11	Dalekohled
8 x 42	52 42 11	Ochranný kryt okuláru
8 x 56	52 56 31	Ochranný kryt objektivu Pásek k upevnění ochranného krytu objektivu
10 x 32	52 32 12	Nosný popruh
10 x 42	52 42 12	Pouzdro s nosným popruhem
10 x 56	52 56 32	Čističí hadřík na optiku
15 x 56	52 56 33	Návod Žáruční karta Certifikát kvality Adaptér stativu 1/4" (jen 15 x 56)

### Sledování s brýlemi a bez brýlí

Při sledování bez brýlí používejte dalekohled s vysunutými očními mušlemi. K tomuto účelu se oční mušle (**obr. 4**) vysune otáčením doleva (proti směru hodinových ručiček) směrem nahoru až do nejvyšší zajišťovací polohy (zobrazení A).

Oční mušle lze zajistit ve čtyřech polohách – ve spodní, horní a ve dvou mezipolohách. Touto možností nastavení lze měnit vzdálenost oka od výstupní pupily a dosáhnout tak individuálního nastavení pro každého uživatele.

Při sledování s brýlemi se oční mušle otáčením doprava (ve směru hodinových ručiček) posouvá směrem dolů, až dojde k zajištění ve spodní poloze (zobrazení B).



## Čištění a výměna očních muší

Oční mušle (kompletní sestavu) lze za účelem výměny nebo čištění odšroubovat z dalekohledu.

Oční mušle (**obr. 4**) se vytočí až po zarážku směrem nahoru a ve stejném směru se přetáhne přes závit a vyšroubuje se. Po vyčištění nebo výměně se oční mušle zašroubuje otáčením doprava (ve směru hodinových ručiček) až na doraz do spodní zajišťovací polohy. Poté se oční mušle nasadí na dalekohled a také se otáčením doprava zašroubuje na doraz a utáhne se.

## Prizpůsobení na vzdálenost očí (vzdálenost pupil)

Dalekohled lze uprostřed ohnout a nastavit na vzdálenost očí uživatele tak, aby se při sledování vytvořil kulatý náhled.

## Nastavení ostrosti obrazu

Dalekohled je vybaven zaostřovacím tlačítkem (**obr. 1/3**) a funkcí vyrovnávání dioptrií (**obr. 1/1**). K nastavení ostrosti obrazu zavřete nejprve pravé oko a ostrost nastavte zaostřovacím tlačítkem (**obr. 1/3**) v levé polovině dalekohledu. Poté zavřete levé oko a – pokud to bude nutné – nastavte ostrost pravé poloviny dalekohledu pomocí funkce vyrovnávání dioptrií (**obr. 1/1**).

Nastavení dioptrií je vybaveno stupnicí se značkami „+“ a „–“, dále indexním orientačním bodem (nastavení vyrovnání dioptrií pro různé uživatele).

**Upozornění:** K nastavení ostrosti obou polovin obrazu použijte vždy stejný objekt! Pro další nastavení ostrosti obrazu na různé vzdálenosti se používá jen zaostřovací tlačítko (**obr. 1/3**).

## Nasazení nosného pásku a ochranných krytů

V balení se nachází nosný pásek, ochranný kryt okuláru a ochranné kryty objektivů. Ty se upevňují, jak je znázorněno na **obr. 2 + 3 + 5**, na oka pro uchycení nosného pásku na dalekohledu, popř. s nosným páskem na dalekohled.

Pásek pro ochranný kryt objektivu se připevňuje přímo (buď vpravo nebo vlevo) na ochranný kryt objektivu. K upevnění na přístroji použijte buď nosný popruh nebo jedno z obou ok pro uchycení nosného popruhu.

**Upozornění:** Oky na ochranném krytu okuláru nosný pásek pouze jednoduše provlečte. Před upevněním nosného pásku dle obr. 3 je nutné nastavit délku pásku jeho utažením nebo povelím. Na druhé straně dalekohledu postupujte ve stejném pořadí. Dle vlastního uvážení lze ochranný kryt okuláru navléknout také pouze na jedné straně.

## Používání ochranného krytu okuláru

Ochranný kryt okuláru zakrývá oční mušle. Před použitím dalekohledu se ochranný kryt okuláru sundá ukazováčkem

## Používání ochranného krytu objektivu

Ochranný kryt objektivu se upevňuje na objektiv. Před použitím dalekohledu se ochranný kryt objektivu sundá ukazováčkem.

## Upevnění na stativ

Dalekohledy konstrukční řady ZEISS CONQUEST HD lze používat společně s ZEISS adaptérem stativu 1/4" nebo univerzálním adaptérem na stativ pro dalekohledy ZEISS na každém standardním stativu. Objednací čísla stativů ZEISS a adaptéru Binofix na stativ pro dalekohledy jsou uvedena v kapitole Příslušenství k ZEISS CONQUEST HD .

## Údržba a čištění

Dalekohled je vybaven povrchovou úpravou ZEISS LotuTec®. Účinná ochranná vrstva na povrchu čoček snižuje znatelně znečištění díky obzvlášť hladkému povrchu a s ním souvisejícímu výraznému odperlovacímu efektu. Všechny druhy nečistot tak přílnou méně a lze je rychle, snadno a beze šmouh odstranit. Povrchová úprava LotuTec® je přítom trvanlivá a odolná proti oděru.

K čištění povrchu čočky doporučujeme čisticí hadřík pro optické produkty ZEISS, který je součástí balení. Hadříkem lze snadno a bez šmouh odstraňovat mastnotu, otisky prstů a nečistoty. Hrubé částice nečistot (např. písek) z čoček nestírejte, ale odfoukněte je nebo je odstraňte čisticím štětečkem. Jakékoliv jiné textilie, jako např. části oděvu nebo kapesníky mohou čočky poškrábat nebo vést ke vzniku statického náboje.

Doporučujeme pravidelné čištění povrchů čoček. Nečistoty, zejména mastnota nebo otisky prstů, mohou po určité době poškodit ochrannou vrstvu povrchů čoček. Proti výskytu plísní, k němuž může docházet zejména v tropech, je účinné uskladnění v suchu a neustálé dobré větrání vnějších ploch čoček.

## Náhradní díly k ZEISS CONQUEST HD

Pokud potřebujete pro svůj dalekohled náhradní díly, např. ochranné kryty, obraťte se prosím na specializovaného prodejce, obchodní zastoupení společnosti nebo na náš zákaznický servis.

Pro telefonické dotazy týkající se servisu jsme k dispozici od pondělí do pátku od 8 do 18 hodin (SEČ).

Tel.: +49 (0) 64 41-4 67 61

Fax: +49 (0) 64 41-4 83 69

service.sportsoptics@zeiss.de

## Příslušenství k ZEISS CONQUEST HD <sup>1</sup>

Air Cell Komfort nosný popruh	52 91 13
Hliníková sada stativu včetně video hlavice a nosného pásku	00 00 00-1778-480
Karbonová sada stativu včetně video hlavice a nosného pásku	00 00 00-1793-996
Adaptér stativu 1/4"	52 83 88
Binoř fix adaptér na stativ pro dalekohledy	52 83 87
Zvětšovací nástavec 3 x12 Mono	52 20 12
Adaptér k ZEISS CONQUEST HD 42	52 83 77
Adapter k ZEISS CONQUEST HD 56	52 83 79

<sup>1</sup> Příslušenství není součástí balení!

Technické údaje	8x32	10x32	8x42	10x42	8x56	10x56	15x56
	Zvětšení	8	10	8	10	8	10
Průměr objektivu (mm)	32	32	42	42	56	56	56
Průměr výstupních pupil (mm)	4	3,2	5,25	4,2	7	5,6	3,7
Soumrakový koeficient	16	17,9	18,3	20,5	21,2	23,7	29,0
Zorné pole (m/1000m)	140	118	128	115	125	115	80
Subjektivní zorný úhel (°)	64	68	59	66	57	66	69
Mez nastavení na krátkou vzdálenost (m)	1,5		2			3,5	
Rozeznání nastavení dioptrií (dpt)			+/-	-4			
Vzdálenost výstupních pupil (mm)	16				18		
Vzdálenost zornic (mm)		54 - 74				57 - 74	
Typ objektivu							
Hranolová soustava							
Vytváření		Schmidt-Pechan					Abbe-König
Dusíková náplň							
Vodotěsnost (mbar)							
Funkční teplota (°C)							
Délka (mm)		132	150				210
Šířka v případě rozestupu očí 65 mm (mm)		118	120				145
Hmotnost (g)		630	795		1265	1275	1295

Změny v provedení a obsahu dodávek, které slouží dalšímu vývoji produktu, jsou vyhrazeny.

## INFORMACJE DOTYCZĄCE UŻYTKOWANIA

Gratulujemy Państwu zakupu Państwa nowej lornetki ZEISS CONQUEST® HD. Mogą cieszyć się Państwo imponującym, naturalnym odwzorowaniem obrazów, które odznacza się ostrością i wysoką wiernością kolorów.

Produkty marki ZEISS charakteryzują się świetnymi parametrami optycznymi, precyzyjnym wykonaniem i długą żywotnością. Proszę przestrzegać następujących wskazówek użytkowania, aby mogli Państwo w optymalny sposób korzystać z produktu i stał się on na wiele lat Państwa niezawodnym towarzyszem.

### Informacje dla Państwa bezpieczeństwa

#### Wpływ czynników środowiskowych

- W żadnym wypadku nie należy patrzeć przez lornetkę w słońce lub źródła światła laserowego, ponieważ może to spowodować poważne uszkodzenie wzroku.
- Nigdy nie narażać lornetki bez założonych pokrywek przez dłuższy czas na działanie słońca. Obiektyw i okular mogą działać jak soczewka i zniszczyć części znajdujące się wewnątrz lornetki.
- Proszę unikać dotykania powierzchni metalowej po działaniu promieni słonecznych lub zimna

#### Niebezpieczeństwo połknięcia

Proszę zabezpieczyć przed dziećmi części zewnętrzne lornetki, które można zdjąć (niebezpieczeństwo połknięcia).

#### Spis treści

Oznaczenie elementów	49
Zakres dostawy	49
Obserwowanie z okularami optycznymi i bez okularów	49
Czyszczenie i wymiana muszli ocznych	50
Dopasowywanie lornetki do odległości między oczami (żrenicami)	50
Ustawianie ostrości obrazu	50
Zakładanie paska i pokrywek ochronnych	50
Używanie pokrywki ochronnej okularu	51
Używanie pokrywki ochronnej obiektywu	51
Zamocowanie na statywie	51
Pielęgnacja i konserwacja	51
Części zamienne dla ZEISS CONQUEST HD	52
Akcesoria dla ZEISS CONQUEST HD	52
Dane techniczne	53
Gwarancja	94

#### Oznaczenie elementów

- 1 Regulacja dioptryjna
- 2 Muszle oczne
- 3 Przycisk ogniskujący
- 4 Ucha do mocowania paska

#### Zakres dostawy

Lornetki ZEISS CONQUEST HD

Produkt	Numer do zamówień	Zakres dostawy
8 x 32	52 32 11	Lornetka
8 x 42	52 42 11	Pokrywa ochronna okularu
8 x 56	52 56 31	Pokrywa ochronna obiektywu Taśma do zamocowania pokrywki ochronnej obiektywu Pasek do noszenia Futerał z paskiem do noszenia Ściereczka do czyszczenia przyrządów optycznych Karta gwarancyjna Certyfikat jakości Adapter do statywów 1/4" (tylko 15 x 56)
10 x 32	52 32 12	
10 x 42	52 42 12	
10 x 56	52 56 32	
15 x 56	52 56 33	

#### Obserwowanie z okularami optycznymi i bez okularów

Przy używaniu lornetki bez okularów muszle oczne lornetki powinny być wyciągnięte. W tym celu należy wykręcić muszlę oczną (**rys. 4**) obrotem w lewo (w kierunku przeciwnym do kierunku ruchu wskazówek zegara) do góry do najwyższego ustawienia (ilustracja A).

Muszla oczna może być blokowana w czterech pozycjach – w pozycji dolnej i górnej oraz w dwóch pozycjach pośrednich. Dzięki tym możliwościom ustawienia można regulować odstęp oka od żrenicy wyjściowej i ustawić w ten sposób indywidualnie dla każdego użytkownika.

Osoby noszące okulary powinny wkręcić muszlę oczną obrotem w prawo (w kierunku ruchu wskazówek zegara) do momentu zablokowania się muszli ocznej w najniższej pozycji (ilustracja B).

## Czyszczenie i wymiana muszli ocznych

Muszle oczne (cały zespół) można odkręcić od lornetki w celu ich wymiany lub czyszczenia.

W tym celu należy wykręcić muszlę oczną (rys. 4) do oporu do góry i w tym samym kierunku wykręcić dalej z gwintu. Po wyczyszczeniu lub wymianie muszle oczną należy wkręcić obrotom w prawo (w kierunku ruchu wskazówek zegara) do oporu w najniższej pozycji blokady. Następnie należy założyć muszlę oczną na lornetkę i nakręcić obrotom w prawo i dokręcić do oporu.

## Dopasowywanie lornetki do odległości między oczami (zrenicami)

Rozstaw oczu należy ustawić przez obracanie obu połów lornetki wokół osi środkowej tak, by przy patrzeniu przez lornetkę obydwojma oczami powstawał okrągły obraz.

## Ustawianie ostrości obrazu

Lornetka posiada przycisk ogniskujący (rys. 1/3) oraz regulację dioptryjną (rys. 1/1).

W celu ustawienia ostrości należy zamknąć prawe oko i wyregulować ostrość obrazu w lewej połowie lornetki przy pomocy przycisku ogniskującego (rys. 1/3). Następnie zamknąć lewe oko i – w razie potrzeby – wyregulować ostrość obrazu prawej połowy lornetki przy pomocy regulacji dioptryjnej (rys. 1/1).

Regulacja dioptryjna jest wyposażona w podziałkę oznakowaną „+” i „-” oraz posiada punkt indeksowy (pozwalający na ustawienie regulacji dioptryjnej dla różnych użytkowników).

**Informacja:** Aby prawidłowo ustawić ostrość obu obrazów, używaj zawsze tego samego obiektu. W celu dalszego ustawienia ostrości przy różnych odległościach wystarczy użyć przycisku ogniskującego (rys. 1/3).

## Zakładanie paska do noszenia i pokrywek ochronnych

Pasek do noszenia, pokrywka okularu i pokrywki obiektywu znajdują się w opakowaniu. Pasek należy przymocować do uch paska na lornetce wzgl. pokrywki do paska w sposób pokazany na rys. 2. + 3 + 5.

Pasek do mocowania pokrywki obiektywu należy zamocować bezpośrednio (z prawej lub z lewej strony) do pokrywki obiektywu. Do zamocowania do lornetki można wykorzystać pasek do noszenia lub jedno z obu uch do paska.

**Wskazówka:** Pasek do noszenia przeprowadzić przez ucha pokrywki okularu. Przed zamocowaniem paska do noszenia w sposób przedstawiony na rys. 3 należy ustawić wymaganą długość paska. Proszę wykonać te czynności na stronie przeciwnej w tej samej kolejności. Pokrywkę okulara można zawiesić według własnego uznania także tylko z jednej strony.

## Używanie pokrywki ochronnej okularu

Pokrywka okularu jest zakładana na muszle oczne. Przed używaniem lornetki pokrywkę należy zsunąć palcami wskazującymi.

## Używanie pokrywki ochronnej obiektywu

Pokrywka obiektywu jest zakładana na obiektyw. Przed używaniem lornetki pokrywkę należy zsunąć palcami wskazującymi.

## Zamocowanie na statywie

Lornetki serii ZEISS CONQUEST HD mogą być mocowane przy pomocy ZEISS adapteru do statywów 1/4" lub uniwersalnego adapteru ZEISS dla statywów lornetek do każdego standardowego statywu fotograficznego.

Numery zamówień dla statywów ZEISS oraz adapteru do statywów lornetek Binofix są podane w rozdziale Akcesoria dla ZEISS CONQUEST HD.

## Pielęgnacja i konserwacja

Lornetka jest wyposażona w powłokę ZEISS LotuTec®. Ta skuteczna warstwa ochronna dla powierzchni soczewek wyraźnie redukuje zabrudzenie soczewki dzięki szczególnie gładkiej powierzchni i związanemu z tym skutecznemu efektowi skraplania. Redukuje to przyleganie wszelkich zabrudzeń, które można usunąć szybko, w prosty sposób i bez smug. Powłoka LotuTec® jest równocześnie odporna i wytrzymała na ścieranie.

Do czyszczenia powierzchni soczewek polecamy używanie załączonej ściereczki ZEISS. W ten sposób można bez problemów i smug usunąć tłuszcz, ślady palców i brud. Większe zabrudzenia (np. ziarenka piasku) na soczewkach nie powinny być wycierane, lecz wydmuchiwane albo usuwane pędzelkiem z włosia. Inne tkaniny jak materiał odzieżowy lub chusteczki papierowe mogą porysować soczewkę i naładować ją statycznie.

Zalecamy regularne czyszczenie powierzchni soczewek. Zabrudzenia, a szczególnie tłuszcz i ślady palców mogą po pewnym czasie atakować powierzchnie soczewek. Środkiem zapobiegającym zaatakowaniu elementów optycznych przez grzyb, co jest możliwe szczególnie w tropikalnym klimacie, jest przechowywanie lornetki w suchym miejscu i zawsze dobra wentylacja zewnętrznych powierzchni soczewek.

## Części zamienne dla ZEISS CONQUEST HD

Jeżeli będą Państwo potrzebowali części zamiennych do Państwa lornetki, np. pokrywek ochronnych, prosimy o skontaktowanie się z Państwem specjalistycznym sprzedawcą, krajową reprezentacją lub naszym działem serwisu dla klientów.

Jeżeli pragną Państwo skontaktować się z naszym działem obsługi klientów telefonicznie, jesteśmy chętnie do Państwa dyspozycji od poniedziałku do piątku w godz od 8 do 18 (CET).

Tel.: +49 (0) 64 41-4 67 61

Faks: +49 (0) 64 41-4 83 69

service.sportsoptics@zeiss.de

## Akcesoria dla ZEISS CONQUEST HD<sup>1</sup>

Pasek do noszenia Air Cell Komfort	52 91 13
Zestaw statywu aluminiowego łącznie z głowicą wideo i paskiem do noszenia	00 00 00-1778-480
Zestaw statywu karbonowego łącznie z głowicą wideo i paskiem do noszenia	00 00 00-1793-996
Adapteru do statywów 1/4"	52 83 88
Adapter do statywów lornetek Binofix	52 83 87
Przystawka powiększająca 3 x12 mono	52 20 12
Adapter do ZEISS CONQUEST HD 42	52 83 77
Adapter do ZEISS CONQUEST HD 56	52 83 79

<sup>1</sup> Wyposażenie nie jest objęte zakresem dostawy!

Dane techniczne	8x32	10x32	8x42	10 x 42	8x56	10x56	15x56
Powiększenie	8	10	8	10	8	10	15
Średnica obiektywu (mm)	32	32	42	42	56	56	56
Średnica źrenicy wyjściowej (mm)	4	3,2	5,25	4,2	7	5,6	3,7
Liczba zmiernych	16	17,9	18,3	20,5	21,2	23,7	29,0
Pole widzenia na 1000 m (m/1000m)	140	118	128	115	125	115	80
Subiektywny kąt widzenia (°)	64	68	59	66	57	66	69
Granica bliskiego ustawienia (m)	1,5		2			3,5	
Zakres regulacji dioptrii (dpt)				+/- 4			
Odstęp źrenicy wyjściowej (mm)	16				18		
Rozstaw źrenic (mm)		54 - 74				57 - 74	
Typ obiektywu				HD-Typ			
System pryzmatowy				Schmidt-Pechan		Abbe-König	
Powłoka antyrefleksyjna				LotuTec® / T*			
Wypełnienie azotem				Tak			
Wodoszczelność (mbar)				400			
Zakres temperatury (°C)				-20 / +63			
Długość (mm)	132		150			210	
Szerokość przy rozstawie oczu 65 mm (mm)	118		120			145	
Ciężar (g)	630		795		1265	1275	1295

Zmiany wykonania i zakresu dostawy, służące rozwojowi technicznemu, zastrzeżone.

## HASZNÁLATI UTASÍTÁS

Gratulálunk Önnek az új ZEISS CONQUEST® HD távcső megvásárlásához. Élvezze a természetű kép megjelenítés varázsát, amit az utólérhetetlen fényesség és a kimagasló színhűség biztosít.

A ZEISS márka termékeit kiváló optikai teljesítmény, precíz kidolgozás és hosszú élettartam jellemzi. Kérjük, tartsa szem előtt az alábbi használati tudnivalókat, hogy a terméket optimálisan tudja használni, és az sok éven át az Ön megbízható kísérője legyen.

### Az Ön biztonságát szolgáló információk

#### Környezeti hatások

- Semmi esetre ne nézzen a távcsővel a Napba vagy lézer fényforrásba, mivel ez súlyos szemsérülést okozhat.
- Védőfedél nélkül ne tegye ki a készüléket hosszabb ideig a napfényre. Az objektív és a lencse gyűjtőlencseként működhetnek és rongálhatják a belső alkotóelemeket.
- Kerülje a fém felületek érintését azután, hogy azok nap sugárzásnak vagy hidegnek voltak kitéve.

#### Lenyelés veszélye

A levehető külső alkotóelemeket ne engedje gyermekek kezébe jutni (fennáll a lenyelés veszélye).

#### Tartalomjegyzék

Az alkotóelemek megnevezése	55
Szállítási terjedelem	55
Megfigyelés szemüveggel és szemüveg nélkül	55
A szemkagylók tisztítása és cseréje	56
Beállítás a szemtávolsághoz (pupillatávolsághoz)	56
A képélesség beállítása	56
A hordszj és a védősapkák felhelyezése	56
A lencsevédő használata	57
Az objektívvédő használata	57
Rögzítés állványon	57
Ápolás és karbantartás	57
Pótalkatrészek a ZEISS CONQUEST HD-hez	58
Tartozékok a ZEISS CONQUEST HD-hez	58
Műszaki adatok	59
Jótállás	96

## Az alkotóelemek megnevezése

- 1 Dioptriakiegyenlítő
- 2 Szemkagylók
- 3 Fókuszáló gomb
- 4 Hordszj-szemek

### Szállítási terjedelem

ZEISS CONQUEST HD távcsövek

Termék	Rendelési szám	Szállítási terjedelem
8 x 32	52 32 11	Távcső
8 x 42	52 42 11	Lencsevédő
8 x 56	52 56 31	Objektívvédő
		Szj az objektívvédő rögzítéséhez
		Hordszj
10 x 32	52 32 12	Hordtáska hordszjijal
10 x 42	52 42 12	Optikai tisztítókendő
10 x 56	52 56 32	Útmutató
		Garanciajegy
		Minőségi tanúsítvány
		Állványadapter 1/4" (csak 15 x 56)

### Megfigyelés szemüveggel és szemüveg nélkül

A szemüveg nélkül történő megfigyelés során használja a készüléket kihúzott szemkagylóval. Ehhez a szemkagylót **(4. ábra)** (az óramutató járásával ellentétes irányba) balra felfelé elfordítva a legfelső rögzítési pontig csavarja ki („A” szemléltető ábra).

A szemkagyló négy helyzetben reteszeltető - az alsó és felső, valamint két közbenső helyzetben. Ezzel a beállítási lehetőséggel változtatható a szem és a kilépő pupilla közötti távolság, amely minden használó számára egyénileg beállítható.

Szemüveggel végzett megfigyelés közben a szemkagylót jobbra (az óramutató járásával egyező irányba) fordítva lefelé csavarja el, míg a legalsó állásban rögzül („B” szemléltető ábra).

## A szemkagylók tisztítása és cseréje

A szemkagylók (komplett szerkezeti csoport) csere vagy tisztítás céljából lecsavarozhatók a távcsőről.

Ehhez a szemkagylót **(4. ábra)** felfelé ütközésig ki kell csavarni, majd ugyanabba az irányba tovább forgatva le kell csavarni a menetről. A tisztítás vagy a csere után a szemkagylót jobbra (az óramutató járásával egyező irányba) forgatva csavarja be ütközésig a legalsó rögzítési fokozatra. Ezt követően helyezze fel a szemkagylót a távcsőre, majd forgassa ismét jobbra ütközésig, és húzza meg.

## Beállítás a szemtávolsághoz (pupillatávolsághoz)

A távcső két felének középtengely mentén történő összehajtatásával a szemtávolság beállítható úgy, hogy a mindkét szemmel történő megfigyelés kör alakú képet eredményezzen.

## A képesség beállítása

A távcső rendelkezik egy fókuszáló gombbal **(1/3. ábra)** és egy dioptriakiengyenlítővel **(1/1. ábra)**. A beállításához csukja be jobb szemét, majd a fókuszáló gombbal **(1/3. ábra)** állítsa élesre a távcső bal oldali felében látható képet. Ezután csukja be bal szemét, és – amennyiben szükséges – a dioptriakiengyenlítővel **(1/1. ábra)** állítsa be a távcső jobb oldali felének képességét.

A dioptriabeállító egy „+” és „-” jelekkel ellátott skálával, valamint támpontként indexponttal rendelkezik (a dioptriakiengyenlítő különböző használati részére beállítható).

**Figyelem:** A két kép élességének beállításához mindig ugyanazt az objektumot használja! Az élesség különböző távolságokra történő további beállításához már csak a fókuszáló gombot **(1/3. ábra)** kell használnia.

## A hordszj és a védőfedelek felhelyezése

A hordszj, a lencsevédő és az objektív védősapkái a csomagolásban találhatók. **Ezeket a 2 + 3 + 5.** ábráknak megfelelően a távcsövön található szemekre, illetve a hordszjival a távcsőre kell erősíteni.

Az objektív védősapka szíját (tetszés szerint jobb vagy bal oldalon) közvetlenül az objektív védősapkájára kell erősíteni. A készüléken történő rögzítéshez tetszés szerint a hordszjait vagy a szj rögzítését szolgáló két szem egyikét használja.

**Figyelem:** A hordszjait csak egyszer fűzze át a lencsevédőn található szemeken. A hordszjait hosszát a **3. ábrán** látható módon történő felhelyezés előtt a kívánt méretre kell beállítani a szj meghúzásával vagy utánengedésével. A szemközi oldalon ugyanabban a sorrendben járjon el. Saját megítélése szerint a lencsevédőt befűzheti csak egy oldalon is.

## A lencsevédő alkalmazása

A lencsevédőt a szemkagylókon kell tartani. A távcső használata előtt vegye le a lencsevédőt a mutatóujjával.

## Az objektívvédő használata

Az objektívvédőt az objektívben kell tartani. A távcső használata előtt vegye le az objektívvédőt a mutatóujjával.

## Rögzítés állványon

A ZEISS CONQUEST HD sorozat távcsövei a ZEISS Állványadapter 1/4" vagy a ZEISS univerzális távcső-állványadapterrel a kereskedelemben kapható összes fotóállványra felerősíthetők.

A ZEISS állványok és a Binofix távcső-állványadapter rendelési számait a ZEISS CONQUEST HD tartozékaival foglalkozó fejezetben találhatja.

## Ápolás és karbantartás

A távcső ZEISS LotuTec® bevonattal van ellátva. A lencsefelületekhez kifejlesztett hatékony védőréteg a rendkívül sima felület révén érezhetően csökkenti a lencse beszennyeződését és jól lepergeti a vizet. A szennyeződések kevésbé tapadnak meg rajta, és gyorsan, könnyen, foltmentesen eltávolíthatóak. A LotuTec® bevonat mindemellett ellenállóképes és kopásálló.

A lencsefelület tisztításához a mellékelt ZEISS optikai tisztítókendő használatát javasoljuk, mellyel egyszerűen és foltmentesen távolíthatja el a zsírt, az ujjlenyomatokat és a szennyeződéseket is. A lencsére került durva szennyeződéseket (pl. a homokot) letörölni nem szabad, ehelyett le kell fújni, vagy szőreccsel kell eltávolítani. Az egyéb textíliák, mint pl. ruhadarabok vagy a zsebkendők összekarcolhatják a lencsét és statikai feltöltődést okozhatnak.

Ajánljuk a lencsefelületek rendszeres tisztítását. A szennyeződések, főként a zsír vagy az ujjlenyomatok egy idő után megtámadhatják a lencsefelületet. Az elsősorban a trópusi környezetben előforduló gombásodás megelőzésének legegyszerűbb módja, ha a távcsövet száraz helyen tárolják, és a külső lencsefelületek mindig megfelelően szellőznek.

## Pótkatrészek a ZEISS CONQUEST HD-hez

Ha távcsövéhez pótkatrészekre (pl. védősapkákra) lenne szüksége, kérjük, forduljon szakkereskedőjéhez, országos képviselőéhez vagy vevőszolgálatunkhoz.

Vevőink telefonon hozzánk intézett kérdéseire hétfőtől péntekig 8.00 és 18.00 óra között (közép-európai idő szerint) szívesen válaszolunk.

Tel.: +49 (0) 64 41-4 67 61

Fax: +49 (0) 64 41-4 83 69

service.sportsoptics@zeiss.de

## Tartozékok a ZEISS CONQUEST HD-hez <sup>1</sup>

Air Cell komfort hordszija	52 91 13
Alumínium állványgarnitúra videofejjél és hordszija	00 00 00-1778-480
Szénszálas állványgarnitúra videofejjél és hordszija	00 00 00-1793-996
Állványadapter 1/4"	52 83 88
Bino fix távcső állványadapter	52 83 87
3x12 mono nagyító előlét	52 20 12
Adapter a ZEISS CONQUEST HD-hez 42	52 83 77
Adapter a ZEISS CONQUEST HD-hez 56	52 83 79

<sup>1</sup> A tartozékok nem képezik a szállítási terjedelem részét!

Műszaki adatok	8x32	10x32	8x42	10 x 42	8x56	10x56	15x56
Nagyítás	8	10	8	10	8	10	15
Objektívátmérő (mm)	32	32	42	42	56	56	56
Kilépő pupilla átmérő (mm)	4	3,2	5,25	4,2	7	5,6	3,7
Szűrőlelet szám	16	17,9	18,3	20,5	21,2	23,7	29,0
Látómező (m/1000m)	140	118	128	115	125	115	80
Szabványlátószög	64	68	59	66	57	66	69
Közeli beállítás határa	1,5		2			3,5	
Dioptria beállítási tartomány				+/- 4			
Kilépő pupilla távolság (mm)	16				18		
Pupillatávolság (mm)		54 - 74				57 - 74	
Objektív típusa				HD-Typ			
Prizmarendszer			Schmidt-Pechan			Abbe-König	
Nemesítés				LotuTec® / T*			
Nitrogéntöltet				Igen			
Vízállóság				400			
Működési hőmérséklet				-20 / +63			
Hossz (mm)	132		150			210	
Szélesség 65 mm szemtávolság esetén (mm)	118		120			145	
Súly (g)	630		795		1265	1275	1295

A kivitel és a szállítási terjedelem műszaki leírásértés érdekében végzett módosításának jogát fenntartjuk.



## ИНСТРУКЦИЯ ПО ПРИМЕНЕНИЮ

Мы поздравляем Вас с приобретением нового бинокля серии ZEISS CONQUEST® HD. Теперь Вы можете наслаждаться прекрасными впечатлениями от естественного воспроизведения изображений благодаря высокому уровню цветовой сочности и правильности цветопередачи.

Продукты марки ZEISS отличаются превосходным оптическим качеством, точной обработкой и длительным сроком эксплуатации. Пожалуйста, обратите Ваше внимание на следующие указания инструкции для пользования для того, чтобы Вы оптимальным образом могли использовать Ваш продукт, а также, чтобы в течение многих лет он был бы Вашим надежным партнером.

### Информация для Вашей безопасности

#### Влияния окружающей среды

- Ни в коем случае не направляйте бинокль на солнце или на источники лазерного света, это может привести к тяжелым повреждениям глаз.
- Не оставляйте прибор на долгое время под солнцем без защитной крышки. Объектив и окуляр без защитной крышки могут действовать как собирательная линза и при этом повредить части, находящиеся внутри прибора.
- Избегайте контактов с металлическими поверхностями после воздействия солнца или холода.

#### Опасность проглатывания

Следите за тем, чтобы снятые части не попали в руки детей (опасность проглатывания).

### Содержание

Наименование деталей	61
Объем комплекта	61
Наблюдение с очками или без очков	61
Очистка и замена наглазников	62
Согласование расстояния между зрчками (межзрачковое расстояние)	62
Настройка резкости изображения	62
Установка ремня для переноски и защитных крышек	62
Применение защитной крышки окуляра	63
Применение защитной крышки объектива	63
Крепление на штативе	63

Техуход	63
Запчасти для ZEISS CONQUEST HD	64
Принадлежности для ZEISS CONQUEST HD	64
Технические данные	65
Гарантия	98

### Наименование деталей

- 1 Диоптрийная коррекция
- 2 Наглазники
- 3 Фокусирующая головка
- 4 Петли ремня для переноски

### Объем комплекта

Бинокль серии ZEISS CONQUEST HD

Продукт	Номер заказа	Объем комплекта
8 x 32	52 32 11	Бинокль
8 x 42	52 42 11	Защитная крышка окуляра
8 x 56	52 56 31	Защитная крышка объектива
10 x 32	52 32 12	Лента для крепления защитной крышки объектива
10 x 42	52 42 12	Ремень для переноски
10 x 56	52 56 32	Футляр с ремнем для переноски
15 x 56	52 56 33	Тряпочка для очистки оптической части
		Руководство
		Гарантийная карточка
		Сертификат качества
		Переходник для штатива 1/4" (только 15 x 56)

### Наблюдение с очками или без очков

При наблюдении без очков используйте прибор с выведенным наглазником. Для этого наглазник (рис. 4) вывинчивается путем вращения в левую сторону (против часовой стрелки) вверх до верхнего фиксирующего положения (изображение А).

Наглазник можно зафиксировать в четырех позициях – в нижней и в верхней, а также в двух промежуточных позициях. Благодаря такой возможности настройки можно изменять расстояние между глазом и выходным зрчком и тем самым осуществлять настройки индивидуально для каждого пользователя.

Во время наблюдения с очками наглазник необходимо переместить за счет вращения в правую сторону (по часовой стрелке) вниз до тех пор, пока он не будет зафиксирован в нижней позиции (изображение В).

#### Очистка и замена наглазников

Для замены или очистки наглазники (блоки в комплекте) можно снять с бинокля.

Для этого наглазник (рис. 4) необходимо отвинтить вверх до упора и полностью снять путем вращения на резьбе в том же направлении. После очистки или замены наглазник завинчивается с помощью вращения в правую сторону (по часовой стрелке) до упора в нижнее фиксирующее положение. Затем наглазник насаживается на бинокль и в заключение также путем вращения в правую сторону завинчивается и затягивается до упора.

#### Согласование расстояния между зрчками (межзрачковое расстояние)

Путем поворота обеих сторон бинокля вокруг центральной оси расстояние между зрчками настраивается таким образом, чтобы во время наблюдения обоими глазами образовывалось округленное изображение.

#### Настройка резкости изображения

Бинокль оснащен фокусирующей головкой (рис. 1/3) и функцией диоптрийной коррекции (рис. 1/1).

Для настройки закройте правый глаз и с помощью фиксирующей головки (рис. 1/3) выполните настройку резкости изображения в левой половине бинокля. После этого закройте левый глаз и при необходимости выполните дополнительную настройку резкости изображения в правой половине бинокля с помощью функции диоптрийной коррекции (рис. 1/1).

Функция диоптрийной коррекции оснащена шкалой со знаками „+“ и „-“ и индексной точкой в качестве базовой (настройка диоптрийной коррекции для различных пользователей).

**Указание:** для настройки резкости используйте всегда один и тот же объект! Для дополнительной регулировки резкости на различные расстояния применяется фокусирующая головка (рис. 1/3).

#### Установка ремня для переноски и защитных крышек

Ремень для переноски, защитные крышки для окуляра и объектива находятся в упаковке. Как это показано на рис. 2 + 3 + 5, данные элементы устанавливаются на бинокле на проушинах ремня для переноски и/или на бинокле с помощью этого ремня.

Лента для защитной крышки объектива крепится непосредственно (по желанию справа или слева) на крышке объектива. Для крепления на приборе используйте по Вашему желанию ремень для переноски или одну из проушин ремня.

**Указание:** просто провести ремень для переноски через проушины, находящиеся на защитной крышке окуляра. Перед креплением ремня для переноски, как это показано на рис. 3, необходимо подготовить соответствующую длину ремня за счет его удлинения или уменьшения. На противоположенной стороне выполните, пожалуйста, операции в такой же последовательности. По Вашему усмотрению Вы можете завести ленту в защитную крышку окуляра только с одной стороны.

#### Применение защитной крышки окуляра

Защитная крышка окуляра устанавливается на наглазник. Перед использованием бинокля она снимается с помощью указательного пальца.

#### Применение защитной крышки объектива

Защитная крышка объектива устанавливается на объектив. Перед использованием бинокля она снимается с помощью указательного пальца.

#### Крепление на штативе

Все бинокли ZEISS Conquest HD могут крепиться на штатив или треногу либо адаптером ZEISS Stativ Adapter ¼" либо универсальным адаптером ZEISS BINOFIX.

Номера заказа для штативов и переходных устройств для биноклей Binofix компании ZEISS приводятся в разделе принадлежностей для ZEISS CONQUEST HD.

#### Техуход

Бинокль компании ZEISS оснащен покрытием LotuTec®. Высококачественное многофункциональное покрытие для поверхностей линз значительно понижает уровень загрязнения линзы благодаря особенно гладкой поверхности и связанному с этим водоотталкивающему эффекту. Все виды загрязнения почти не прилипают, и их можно удалить быстро, просто и без образования свилей. При этом покрытие LotuTec® является резистивным и износостойким.

Для очистки поверхностей линз мы рекомендуем использовать тряпочку для очистки оптических частей, которая входит в объем комплекта ZEISS. Без всяких проблем и без образования свилей Вы можете просто с ее помощью

вытереть жирные пятна, отпечатки пальцев и загрязнение. Грубые частицы (как, например, песок) нельзя удалять с линзы путем протирания, а только с помощью продувания или волосяной кисточкой. Другие текстильные материалы, как, например, части одежды или тряпочки могут поцарапать Вашу линзу и привести к статичному заряду.

Мы рекомендуем выполнять регулярную очистку поверхностей линз. Загрязнения, в особенности жирные пятна или отпечатки пальцев, могут через определенное время отрицательно отразиться на качестве поверхности линзы. Во избежание образования возможного покрытия от грибкового поражения, которое может возникнуть в особенности в тропиках, хранение должно осуществляться в сухом месте со всегда хорошей вентиляцией внешних поверхностей линз.

### Запчасти для ZEISS CONQUEST HD

Если у Вас появится необходимость в получении запчастей для Вашего бинокля, как, например, защитные крышки, обратитесь, пожалуйста, для этой цели в Вашу торговую организацию, в представительство компании в Вашей стране или в наш отдел по обслуживанию клиентов.

Для запросов от клиентов мы находимся в Вашем распоряжении с понедельника до пятницы с 8.00 до 18.00 часов (среднеевропейское время).  
Тел.: +49 (0) 64 41-4 67 61

Факс: +49 (0) 64 41-4 83 69

service.sportsoptics@zeiss.de

### Принадлежности для ZEISS CONQUEST HD<sup>1</sup>

Ремень для переноски Air Cell Komfort	52 91 13
Комплект штатива из алюминия, вкл. видеоголовку и ремень для переноски	00 00 00-1778-480
Комплект карбонового штатива, вкл. видеоголовку и ремень для переноски	00 00 00-1793-996
Переходник для штатива 1/4"	52 83 88
Переходное устройство Vinofix для штативов бинокля	52 83 87
Насадка для увеличения 3 x12 Mono	52 20 12
Переходное устройство для ZEISS CONQUEST HD 42	52 83 77
Переходное устройство для ZEISS CONQUEST HD 56	52 83 79

<sup>1</sup> Принадлежности, не входящие в объем комплекта!

	Технические данные						
	8x32	10x32	8x42	10 x 42	8x56	10x56	15x56
Увеличение	8	10	8	10	8	10	15
Диаметр объектива (мм)	32	32	42	42	56	56	56
Диаметр выходного зрачка (мм)	4	3,2	5,25	4,2	7	5,6	3,7
Сумеречный фактор	16	17,9	18,3	20,5	21,2	23,7	29,0
Поле зрения (m/1000m)	140	118	128	115	125	115	80
Субъективный угол зрения (°)	64	68	59	66	57	66	69
Предел настройки аккомодации (m)	1,5		2		3,5		
Диапазон настройки диоптрий (dpt)	+/- 4						
Расстояние выходного зрачка (мм)	16		18		18		
Межзрачковое расстояние (мм)	54 - 74		57 - 74		57 - 74		
Тип объектива	HD-Typ						
Призмная система	Schmidt-Pechan						
Просветление	LotuTec® / T*						
Заполнение азотом	да						
Водонепроницаемость (mbar)	400						
Функциональная температура (°C)	-20 / +63						
Длина (мм)	132	150	120	145	1265	1275	1295
Ширина при расстоянии между зрачками 65 мм (мм)	118	120	795	1265	1275	1295	
Вес (g)	630	795	1265	1275	1295		

Мы оставляем за собой право на выполнение изменений относительно исполнения и объема комплекта с целью технического усовершенствования продукта.

## 使用提示

感谢您购买新款征服者 ZEISS CONQUEST® HD 望远镜。蔡司望远镜以其出色的清晰度和色彩保真度在同类产品中脱颖而出，您可以用它享受到高度保真图像再现的难忘体验。

卓越的光学性能、精细的做工、超长的使用寿命是卡尔蔡司（ZEISS）品牌一贯秉持的产品特点。请注意以下使用说明，以便能够发挥产品的最佳性能和使用寿命，让它忠实长久地陪伴在您的左右。

## 安全信息

### 环境影响

- 请勿使用望远镜观察太阳或激光光源，这可能会严重损伤您的眼睛。
- 在没有护罩的情况下请勿将设备长时间在阳光下曝晒。物镜和目镜可能会产生与凸透镜相同的作用，损坏内置部件。
- 日射或受冷后请避免接触金属表面

### 吞咽危险

请勿让可拆卸的外部部件落入孩童手中（吞咽危险）。

## 目录

部件名称	67
供货范围	67
佩戴及不戴眼镜进行观察	67
清洁和更换眼罩	68
根据瞳孔间的距离进行调整（瞳距）	68
调整图像锐度	68
安装背带和护罩	68
目镜护罩的使用	69
物镜护罩的使用	69
固定在三脚架上	69
保养和维护	69
ZEISS CONQUEST HD 的备件	70
ZEISS CONQUEST HD 的配件	70
技术参数	71
质保	100

## 部件名称

- 1 屈光度调节装置
- 2 眼罩
- 3 聚焦旋钮
- 4 背带环

## 供货范围

征服者 ZEISS CONQUEST HD 望远镜

产品	订货号	供货范围
8 x 32	52 32 11	望远镜
8 x 42	52 42 11	目镜护罩
8 x 56	52 56 31	物镜护罩
		物镜护罩固定带
		背带
10 x 32	52 32 12	收纳袋，包括背带
10 x 42	52 42 12	镜头清洁布
10 x 56	52 56 32	用户手册
		保修卡
		质量证书
15 x 56	52 56 33	望远镜三脚架适配器 1/4" (只 15 x 56)

### 佩戴及不戴眼镜进行观察

不戴眼镜使用设备进行观察时请抽出目镜罩。为此请逆时针向上旋转目镜罩（图 4），直至达到顶部的锁止位置（图示 A），将之旋出。

可在四个位置上锁定目镜罩—上下以及两个中间位置。通过调节可改变出瞳距离，因此可针对每位用户进行个性化调整。

佩戴眼睛进行观察时，请顺时针向下旋转目镜罩（图4），直至其锁止在底部位置中（图示 B）。

## 清洁和更换眼罩

可旋下眼罩（整个组件）以进行更换或清洁望远镜。

为此应将眼罩（图4）向上逆时针旋出至止挡位置，并保持相同的旋转方向继续再旋过一圈螺纹，从而将其完整旋下。完成清洁或更换后，请顺时针旋转目镜罩直至止挡进入底部锁止位置。然后将目镜罩插到望远镜上，继续往右旋转将其旋至止挡位置并拧紧。

## 根据瞳孔间的距离进行调整（瞳距）

沿中轴线对折望远镜的左右镜筒两部分，调整瞳孔间的距离，从而使使用双眼进行观察时出现一个环形影像。

## 调整图像锐度

该望远镜具有一个聚焦旋钮（图 1/3）和一个屈光度调节装置（图 1/1）。调整时请闭上右眼并利用聚焦旋钮（图 1/3）对左镜筒中的视像进行调焦。然后闭上左眼 – 如有必要 – 利用屈光度调节装置（图 1/1）调整右镜筒的图像锐度。

屈光度调节装置带有含“+”和“-”符号的刻度，并提供指标点作为参考点（针对不同的用户调整屈光度补偿）。

**提示：**始终使用相同的对象对左右镜筒的视像进行调焦！针对不同的距离继续调焦时，只需操作聚焦旋钮（图 1/3）。

## 安装背带和护罩

包装中包含有背带、目镜护罩和物镜护罩。请如图2+3+5 所示，将其固定在望远镜的背带环上或利用望远镜上的背带进行固定。

将物镜护罩固定带直接（可选择在左侧或右侧）装在物镜护罩上。将其固定在设备上时，可选择使用背带或两个背带环的其中一个。

**提示：**通过目镜护罩的吊环安装背带简单便捷。在如图 3 所示，应在安装背带之前加长或缩短背带，从而将其调整到所需长度。在另一侧也请按照相同的顺序进行操作。此外，您还可以自行判断是否仅在一侧穿入目镜护罩。

## 目镜护罩的使用

目镜护罩盖在眼罩上。使用望远镜前请用食指摘下目镜护罩。

## 物镜护罩的使用

物镜护罩盖在镜头上。使用望远镜前请用食指摘下物镜护罩。

## 固定在三脚架上

征服者 ZEISS CONQUEST HD 系列望远镜可与通用的蔡司望远镜 ZEISS 望远镜三脚架适配器 1/4" 或三脚架适配器组合使用，安装在任何标准的相机三脚架上。卡尔蔡司 (ZEISS) 三脚架和望远镜三脚架适配器 Binofix 的订货号请参阅 ZEISS CONQUEST HD 的配件章节。

## 保养和维护

该望远镜配有卡尔蔡司 (ZEISS) LotuTec® 涂层。借助平滑的表面及其显著的“荷叶效应”，性能出众的镜头表面保护层可显著减少镜头脏污。镜头上附着的污物明显减少，且可以快速、轻松、无痕地去除。此外，LotuTec® 涂层还非常坚固、耐磨。

建议使用随附的卡尔蔡司 (ZEISS) 镜头清洁布清洁镜头表面。无论是油脂、指纹还是其它污垢，均可使用该清洁布轻松、无痕的去除。如果镜头上有粗颗粒污物（如沙粒），请勿进行擦拭，而是将其吹走或使用毛笔进行清除。衣物或手帕等其它纺织品可能会划伤您的镜头或产生静电。

建议您定期清洁镜头表面。如不及时清洁，一段时间后污垢（尤其是油脂或指纹）可能会损坏镜头表面。存放时保持镜头外表面干燥和通风良好，有助于防止镜头上出现霉菌层（尤其是在热带地区）。

## ZEISS CONQUEST HD 的备件

如果您需要为望远镜购置备件（如保护罩），请联系您的专业经销商、地区代理商或我们的客户服务部。

我们非常乐意为您提供电话咨询，工作时间：周一至周五，8:00 – 18:00（中欧时间）。

Tel.: +49 (0) 64 41-4 67 61

Fax: +49 (0) 64 41-4 83 69

service.sportsoptics@zeiss.de

## ZEISS CONQUEST HD 的配件<sup>1</sup>

舒适型气囊背带	52 91 13
铝质三脚架套装，包括相机转接器和背带	00 00 00-1778-480
碳纤维三脚架套装，包括相机转接器和背带	00 00 00-1793-996
望远镜三脚架适配器 1/4"	52 83 88
Binofix 望远镜三脚架适配器	52 83 87
前置放大器 3 x 12 蔡司单筒	52 20 12
ZEISS CONQUEST HD 42 的适配器	52 83 77
ZEISS CONQUEST HD 56 的适配器	52 83 79

1 配件不包括在供货范围内！

<b>技术参数</b>	放大率	8x32	10x32	8x42	10 x 42	8x56	10x56	15x56
	物镜孔径 (mm)	32	32	42	42	56	56	56
	出瞳孔径 (mm)	4	3,2	5,25	4,2	7	5,6	3,7
	视场 (m/1000m)	16	17,9	18,3	20,5	21,2	23,7	29,0
	视场角 (°)	64	68	59	66	57	66	69
	近距离调整范围 (m)	1,5		2		3,5		
	屈光度调整范围 (dpt)			+/- 4				
	出瞳距离 (mm)	16				18		
	瞳距 (mm)			54 - 74				57 - 74
	物镜类型			HD-Typ				
	棱镜系统			Schmidt-Pechan		Abbe-König		
	防反射涂层			LotuTec® / T*				
	充氮			是				
	防水性能 (mbar)			400				
	工作温度 (°C)			-20 / +63				
	长度 (mm)	132		150		210		
	眼距为 65 mm 时的宽度 (mm)	118		120		145		
	重量 (g)	630		795		1265		1295

保留因继续改进技术而更改规格和供货范围的权利。

## 使用上の注意

ZEISS CONQUEST® HD 双眼鏡をお買い上げいただきありがとうございます。  
自然の美しさをそのままお届けする、高い解像度、鮮やかな色彩の画像をお楽しみください。

ブランド ZEISS の製品は、素晴らしい画像、精密な加工、高い耐久性を誇ります。  
長期間、最良の状態で製品をご利用いただくため、次に記載する使用上の注意に従って使用してください。

## 安全に関する注意事項

### 環境による影響

- 双眼鏡で太陽やレーザー光線などの強い光源を見ないでください。眼に重大な損傷を与える危険があります。
- キャップをしていない双眼鏡を、長時間直射日光のもとに放置しないでください。対物レンズ、および接眼レンズが発熱の原因となり、内部のエレメントを破損する恐れがあります。
- 日光による照射や冷気に触れた直後は、金属部分に触れないようにしてください。

### 誤飲による危険

取り外しができる部品は、必ずお子様の手の届かないところに保管してください（誤飲の危険）。

## 目次

各部の名称	73
製品の内容	73
眼鏡の装着と使用	73
アイピースの洗浄と交換	74
眼幅調整（瞳孔間距離）	74
ピントの調節	74
持ち運び用ストラップおよびキャップの取り付け	74
接眼レンズの使用	75
対物レンズの使用	75
三脚への設置	75
お手入れ、メンテナンス	75
ZEISS CONQUEST HD の交換可能な部品	76
ZEISS CONQUEST HD のアクセサリ	76
テクニカルデータ	77
保証	102

## 各部の名称

- 1 ダイヤル調整
- 2 アイピース
- 3 フォーカスノブ
- 4 ストラップ取り付け部

## 製品の内容

ZEISS CONQUEST HD 双眼鏡

製品	品番	製品内容
8 x 32	52 32 11	双眼鏡
8 x 42	52 42 11	接眼レンズキャップ
8 x 56	52 56 31	対物レンズキャップ
		対物レンズキャップ取り付け用ストラップ
10 x 32	52 32 12	持ち運び用ストラップ
10 x 42	52 42 12	ストラップ付きケース
10 x 56	52 56 32	クリーニングクロス
		取扱説明書
15 x 56	52 56 33	保証書
		品質証明書
		双眼鏡三脚アダプター 1/4" (のみ 15x56)

## 眼鏡の装着と使用

眼鏡を装着せずに、観察をする場合はアイピースを高く設定してください。アイピース（図 4）を左（反時計回り）に回すことで、高いポジションに設定することができます（図 A）。

アイピースの設定ポジションは 4 段階あります。最低、最高およびその中間 2 段階です。この設定で、アイレリーフを調節し、各個人にあった設定が可能です。

眼鏡を装着して観察する場合は、アイピースを右（時計回り）に回すことで、低いポジションに設定することができます（図 B）。

## アイピースの洗浄と交換

アイピース（全構造）は、双眼鏡から取り外し、交換、洗浄することができます。

クリック音がするまで、アイピース（図 4）を回し、上にひきだします。そして、先ほどと同じ方向にネジを回し、緩めることで、アイピースを取り外します。洗浄、または交換後、クリック音がするまで、アイピースを、右（時計回り）に回し、一番低いポジションに設定してください。引き続き、双眼鏡に設置されたアイピースが、クリック音をさせるまで、右に回し、固定します。

## 眼幅調整（瞳孔間距離）

広角な画像を両眼でとらえることができるように、双眼鏡の中心部の軸受けを広げ、折り曲げることで、眼幅を調整します。

## ピントの調節

この双眼鏡には、フォーカスノブ（図 1/3）とダイヤル調整（図 1/1）が装備されています。

まず、右目を閉じて、フォーカスノブ（図 1/3）を使い、双眼鏡の左眼部分のピントを調節してください。その後、必要であれば、左目を閉じ、ダイヤル調整（図 1/1）で微調整してください。

ダイヤル調整には、『+』『-』で数字が表記されており、調整の指標となります（様々なユーザーのピント調整）。

**注意:** 片目ずつピントを調節する際、常に同じ対象物を見て、両眼とも同じ解像度になるように、調節してください。上記手順でピント調節を行った後、様々な距離の対象物を観察する場合は、フォーカスノブ（図 1/3）だけでピント調節することができます。

## 持ち運び用ストラップおよびキャップの取り付け

ストラップ、接眼レンズキャップ、対物レンズキャップが付属品として同封されています。図 2 + 3 + 5 に示されている手順で、双眼鏡のストラップ取り付け部に、ストラップを、取り付けてください。

対物レンズキャップ取り付け用ストラップは、対物レンズキャップ（右側あるいは左側）に直接取り付けすることができます。キャップに取り付けたストラップは、本体の、持ち運び用ストラップや、ストラップ取り付け部に、取り付けてください。

**注意:** 接眼レンズキャップのホールに、持ち運び用ストラップを通し、簡単に本体に取り付けることができます。緩めたり引っ張ったりすることで、ストラップの長さを調節し、図 3 のように取り付けます。もう片方も同じ手順で取り付けます。あるいは、接眼レンズキャップを、片方のストラップにだけ、取り付けすることも可能です。

## 接眼レンズの使用

接眼レンズキャップは、アイピースを覆うように設置します。双眼鏡を使用する前に、接眼レンズキャップを、人差し指を使って取り外します。

## 対物レンズの使用

対物レンズキャップは、対物レンズを覆うように設置します。双眼鏡を使用する前に、対物レンズキャップを、人差し指を使って取り外します。

## 三脚への設置

ZEISS CONQUEST HD シリーズは、ZEISS 双眼鏡三脚アダプター 1/4" またはユニバーサル型 ZEISS 三脚アダプターを使い、市販のカメラ用三脚に固定することができます。

ZEISS の三脚、Binofix 双眼鏡三脚アダプターの品番は、ZEISS CONQUEST HD のアクセサリーをご覧ください。

## お手入れ、メンテナンス

この双眼鏡には、ZEISS LotuTec® コーティングが施されています。この大変効果的な保護コーティングは、レンズの汚れを防ぎ、水滴を球状にしてはじくことで、撥水効果を発揮します。汚れがつきにくく、どんな汚れも、簡単に取り除くことができます。LotuTec® コーティングの耐久性は大変高く、摩擦により剥離する心配がありません。

レンズ表面のお手入れには、同封の ZEISS レンズクリーニングクロスをご利用ください。油分、指紋、汚れなどを簡単に取り除くことができます。砂などの粒子の大きな汚れがレンズに付着した場合は、クロスで拭き取らず、息を吹きかけたり、筆などを使うことで、汚れを取り除いてください。洋服やハンカチなどの布は、レンズを傷つけ、画質を下げてしまう恐れがあります。

定期的に、レンズ表面のお手入れを行うことをお勧めいたします。特に油分、指紋などの汚れは、時間の経過と共にレンズを劣化させる作用を及ぼす場合があります。熱帯地域でのカビ等による汚れを防ぐには、本体を乾燥した場所に保管し、レンズ表面を常に空気にさらしておくことが必要です。



## ZEISS CONQUEST HD の交換可能な部品

キャップ等の双眼鏡の部品が必要になった場合は、販売店、各国の事業所、もしくはカスタマーサービスまでお問い合わせください。

お電話によるお問い合わせは、月曜日から金曜日の午前 8 時から午後 18 時まで (CET) 受け付けています。

電話： +49 (0) 64 41-4 67 61

ファックス： +49 (0) 64 41-4 83 69

service.sportsoptics@zeiss.de

## ZEISS CONQUEST HD のアクセサリ<sup>1</sup>

エアセルコンフォートストラップ	52 91 13
ストラップ付ビデオ雲台搭載アルミ製三脚	00 00 00-1778-480
ストラップ付ビデオ雲台搭載カーボン製三脚	00 00 00-1793-996
双眼鏡三脚アダプター 1/4"	52 83 88
Binofix 双眼鏡三脚アダプター	52 83 87
単眼鏡 3 x12 Mono	52 20 12
ZEISS CONQUEST HD 42 用アダプター	52 83 77
ZEISS CONQUEST HD 56 用アダプター	52 83 79

<sup>1</sup> アクセサリーは、オプションです。製品内容には含まれません。

## テクニカルデータ

	8x32	10x32	8x42	10 x 42	8x56	10x56	15x56
倍率	8	10	8	10	8	10	15
対物レンズ径 (mm)	32	32	42	42	56	56	56
射出瞳径 (mm)	4	3,2	5,25	4,2	7	5,6	3,7
薄曇係数	16	17,9	18,3	20,5	21,2	23,7	29,0
視界 (m/1000m)	140	118	128	115	125	115	80
見掛視界 (°)	64	68	59	66	57	66	69
最短合焦距離 (m)	1,5		2		3,5		
視野補正範囲 (dpt)	+/- 4						
アイレリーフ (mm)	16		18		18		
瞳幅 (mm)	54 - 74		57 - 74		57 - 74		
対物レンズ	HD-Typ						
プリズム	Schmidt-Pechan						
反射防止膜	LotuTec® / T*						
窒素ガス封入	有						
防水性能 (mbar)	400						
作動温度範囲 (°C)	-20 / +63						
長さ (mm)	132	150	120	145	127,5	127,5	129,5
幅 (PD 65mm で) (mm)	118	120	145	127,5	127,5	127,5	129,5
重さ (g)	630	795	1265	1275	1265	1275	1295

技術開発の進展により、製品の仕様、内容に変更がある場合があります。ご了承ください。

## Selbstständige Garantie für Ferngläser, Spektive und Zielfernrohre

Der Name ZEISS steht für ein zuverlässig hohes Qualitätsniveau. Deshalb gewähren wir als Hersteller – unabhängig von den Gewährleistungsverpflichtungen des Verkäufers gegenüber dem Kunden – für dieses Produkt von ZEISS eine **Garantie von 10 Jahren** in folgendem Umfang:

- Bei Mängeln, die auf Material- oder Verarbeitungsfehlern der **optischen und mechanischen Bauteile** beruhen, tragen wir für **10 Jahre** nach dem Kauf (Kaufdatum) die Kosten für Arbeit und Materialien. Bei Mängeln, die auf Material- oder Verarbeitungsfehlern der **elektronischen Bauteile** beruhen, tragen wir in **den ersten 2 Jahren** nach dem Kauf (Kaufdatum) die Kosten für Arbeit und Materialien. Wir behalten uns vor, nach eigenem Ermessen mangelhafte Produkte zu reparieren, defekte Teile auszutauschen oder das Produkt durch ein gleichartiges, mangelfreies Produkt zu ersetzen. Soweit es sich um ein Gerät in Sonderfarbe handelt, behalten wir uns vor, es in ein Gerät in Standardfarbe umzutauschen. Darüber hinausgehende Ansprüche, gleich welcher Art und gleich aus welchem Rechtsgrund im Zusammenhang mit dieser Garantie, sind ausgeschlossen.
- Ein Anspruch auf Garantieleistungen besteht nicht, wenn ein Mangel auf unsachgemäßen Gebrauch zurückzuführen ist oder wenn Fremdzubehör verwendet wird.
- Die Garantie entfällt nach Eingriffen und Reparaturen, die nicht durch einen von uns autorisierten Servicedienst durchgeführt wurden. Für Verschleißteile wie Trageriemen, Schutzkappen, Gummiarmierung, Kunststoffteile u. ä. gewähren wir Garantie im Rahmen der gesetzlichen Gewährleistungsbestimmungen.
- Weitergehende Ansprüche der Garantieleistung, ob aus Vertrag oder Gesetz, sind ausgeschlossen, insbesondere Ansprüche auf Ersatz von solchen Schäden, die nicht an der Ware selbst entstanden sind (mittelbare Schäden). Dies gilt nicht, soweit in Fällen des Vorsatzes oder der groben Fahrlässigkeit kraft Gesetzes zwingend gehaftet wird.
- Sofern Sie Ihr ZEISS Produkt bei uns registrieren möchten, können Sie dieses über unsere Online-Registrierung auf unserer Website unter [www.zeiss.de/sportsoptics/registration](http://www.zeiss.de/sportsoptics/registration) tun. Nach Registrierung erhalten Sie eine Bestätigungsemail.
- **Grundsätzlich empfehlen wir, Geräte immer in der Originalverpackung und mit der Registrierungsbestätigung wahlweise gerne direkt an unseren Kundenservice in Wetzlar (Adresse siehe unten) oder über einen autorisierten ZEISS Händler einzusenden. Soweit vorhanden, legen Sie bitte die Garantiekarte / Registrierungsbestätigung und / oder den Kaufbeleg dazu. Wichtig wäre, dass Sie kurz beschrei-**

**ben, was repariert werden soll – das beschleunigt die Abwicklung und Sie erhalten Ihr Gerät schneller zurück. Am besten laden Sie dazu unser Reparatur-Formular herunter. Diese finden Sie auf unserer Homepage im Download-Center oder im Bereich Service & Reparatur. Einfach den Bogen ausfüllen und mit Ihrem gut verpackten Produkt einsenden.**

- Es gilt das Recht der Bundesrepublik Deutschland. Gerichtsstand bei Kaufleuten ist Wetzlar.

### Carl Zeiss Sports Optics GmbH

Carl Zeiss Gruppe  
Gloelstraße 3 – 5  
D-35576 Wetzlar

Kundenservice Sports Optics in Deutschland durch:

### Carl Zeiss Sports Optics GmbH

Carl Zeiss Gruppe  
Kundenservice  
Gloelstraße 3 – 5  
D-35576 Wetzlar  
Tel.: + 49 (0) 6441–46761  
Fax: + 49 (0) 6441–48369

## Manufacturer's guarantee for binoculars, spotting scopes and riflescopes

The name ZEISS stands for a high level of quality and reliability. As the manufacturer, we will therefore provide a **10-year guarantee** for this ZEISS product independently of the retailer's guarantee obligations to the customer. The guarantee covers the following:

- In the case of defects caused by faults in material or manufacturing of the **optical and mechanical components**, we will pay for the cost of labour and material for a period of **10 years** from the date of purchase. In the case of defects caused by faults in material or manufacturing of the **electronic components**, we will pay for the cost of labour and material **in the first two years** from the date of purchase. We reserve the right, at our discretion, to repair defective products, replace defective parts or to replace the product with an equivalent product free from defects. If the device is a custom colour, we reserve the right to replace it with a device in a standard colour. Any further claims of any nature whatsoever and for whatever legal argument in connection with this guarantee are excluded.
- There is no claim under this guarantee if a defect has been caused by improper use or if accessories produced by another manufacturer are used.
- The guarantee lapses if the product has been interfered with or repaired by a service company which is not authorised by us. We guarantee wearing parts such as carrying straps, lens caps, rubber armouring, plastic parts and similar within the guarantee provisions defined by law.
- Further claims for redress under the guarantee, whether contractual or statutory, are excluded, especially claims for compensation for such damage which did not arise to the product itself (indirect loss or damage). This does not apply in so far as mandatory liability is imposed by statute in cases of intent or gross negligence.
- If you would like to register your ZEISS product with us, you can do this via our online registration on our website at [www.zeiss.com/sportsoptics/registration](http://www.zeiss.com/sportsoptics/registration). You will receive a confirmation email after registration.
- **We strongly recommend that you always return your goods in the original packaging, including the registration confirmation, either directly to our customer service in Wetzlar, Germany (see address below) or via an authorised ZEISS dealer. If available, please enclose your warranty card / registration confirmation and/or the sales receipt. It is important that you briefly describe the necessary repair – this will expedite processing and you will get your device back faster. It is best**

**to download our repair form. This is on our homepage in the Download Centre or in the Service & Repair area. Simply fill out the questionnaire and send it with your well packaged product.**

- This guarantee is subject to the law of the Federal Republic of Germany. The place of jurisdiction for retailers is Wetzlar.

**Carl Zeiss**  
**Sports Optics GmbH**  
Carl Zeiss Group  
Gloelstrasse 3 – 5  
D-35576 Wetzlar  
Germany

## Garantie pour jumelles, longues-vues et lunettes de visée

Le nom ZEISS est synonyme de haut de gamme et de fiabilité. C'est pourquoi nous accordons, en tant que fabricant, et indépendamment des obligations de garantie du vendeur vis-à-vis du client, une **garantie de 10 ans** pour ce produit ZEISS.

Couverture de la garantie :

- En cas de vices de matériau ou de fabrication des **composants optiques et mécaniques**, nous prenons en charge les frais d'ouvrage et de matériaux pour une période de **10 ans** à compter de l'achat (date d'achat). En cas de vices de matériau ou de fabrication des **composants électroniques**, nous prenons en charge les frais d'ouvrage et de matériaux pour une période de **2 ans** à compter de l'achat (date d'achat). Nous nous réservons le droit, à notre seule discrétion, de procéder à la réparation de produit présentant un vice, au changement d'une pièce défectueuse et au remplacement d'un produit par un produit équivalent. Dans la mesure où l'appareil concerné est dans un coloris spécial, nous réservons le droit de l'échanger contre un produit dans un coloris standard. Toute exigence allant au-delà de cette garantie est totalement exclue.
- Toute demande en garantie est annulée si le défaut est provoqué par une utilisation non conforme ou si des accessoires étrangers ont été utilisés.
- La garantie est supprimée en cas d'interventions et de réparations qui n'ont pas été réalisées par un service après-vente que nous avons homologué. Pour les pièces d'usure comme les sangles de port, les capuchons de protection, les renforcements en caoutchouc, les pièces en plastiques et autres, nous fournissons une garantie dans le cadre des dispositions légales.
- Les demandes au-delà de la prestation de garantie, que ce soit d'origine contractuelle ou légale, sont exclues, en particulier les demandes pour des dommages qui ne concernent pas directement la marchandise (dommages consécutifs). Cette clause ne s'applique pas en cas de faute intentionnelle ou de négligence grave pour lesquelles la loi impose une responsabilité.
- Si vous souhaitez enregistrer votre produit ZEISS auprès de notre service, veuillez vous rendre sur notre site Internet, dans la rubrique Enregistrement produit, [www.zeiss.com/sportsoptics/registration](http://www.zeiss.com/sportsoptics/registration). Vous recevrez un e-mail de confirmation à l'issue de votre enregistrement.

• En règle générale, nous vous recommandons de conserver systématiquement les produits dans leur emballage d'origine et de les faire parvenir accompagnés de la preuve d'enregistrement directement au service clientèle à Wetzlar (adresse indiquée ci-dessous) ou à un revendeur ZEISS agréé. Dans la mesure du possible, veuillez y joindre également la carte de garantie / preuve d'enregistrement et / ou le ticket de caisse. Vous devez impérativement décrire brièvement ce qui nécessite d'être réparé, vous accélérerez ainsi la prise en charge et l'appareil vous sera plus rapidement retourné. Il est préférable de télécharger par la même occasion le formulaire de réparation, disponible sur notre site dans le Centre de téléchargement ou dans la rubrique Service après-vente. Il vous suffit de remplir le formulaire et de le joindre à votre produit soigneusement emballé.

• Le droit qui s'applique est celui de la République Fédérale d'Allemagne. Le tribunal compétent pour les professionnels est Wetzlar.

### Carl Zeiss Sports Optics GmbH

Carl Zeiss Group  
Gloelstrasse 3 – 5  
D-35576 Wetzlar  
Germany

## Garanzia indipendente per binocoli, cannocchiali e cannocchiali da puntamento

Il nome ZEISS è sinonimo di altissima qualità. Pertanto, indipendentemente dagli obblighi ai quali il rivenditore è tenuto nei confronti del cliente, in qualità di produttore accordiamo per questo prodotto ZEISS una **garanzia di 10 anni** che comprende quanto di seguito esposto.

- In caso di guasti determinati da vizi dei materiali o di lavorazione dei **componenti ottici e meccanici**, sosteniamo per **10 anni** dall'acquisto (data d'acquisto) i costi della lavorazione e dei materiali. Per i danni determinati da vizi dei materiali o di lavorazione dei **componenti elettronici, nei primi 2 anni** dall'acquisto (data d'acquisto) sosteniamo i costi della lavorazione e dei materiali. Ci riserviamo la facoltà di riparare a nostro giudizio i prodotti difettosi, di sostituire i pezzi guasti oppure di sostituire il prodotto con un altro equivalente e senza difetti. Ci riserviamo la facoltà di sostituire i prodotti già acquistati in colori speciali con altri in colori standard. Indipendentemente dal tipo di reclamo e dal motivo giuridico, sono esclusi tutti i diritti che esulano da quelli previsti dalla presente garanzia.
- Non sussiste il diritto al ricorso in garanzia nel caso in cui il difetto sia riconducibile ad uso improprio o all'utilizzo di accessori di altre marche.
- La garanzia decade nel caso di interventi e riparazioni non eseguiti da nostri centri di assistenza autorizzati. Per le parti soggette ad usura quali tracolle, tappi protettivi, armatura in gomma, componenti in plastica e simili, prestiamo garanzia nel quadro delle clausole di garanzia previste dalla legge.
- Sono esclusi altri ricorsi in garanzia, siano essi di tipo contrattuale o legale, in particolare i diritti al risarcimento di danni che non si sono verificati nel prodotto stesso (danni indiretti). Ciò non vale quando la legge preveda l'obbligo di rispondere nei casi di dolo o colpa grave.
- Se lo desiderate, potete registrare online il vostro prodotto ZEISS sul nostro sito web [www.zeiss.com/sportsoptics/registration](http://www.zeiss.com/sportsoptics/registration). Dopo la registrazione riceverete un'e-mail di conferma.
- **Consigliamo normalmente di inviarci gli strumenti sempre nella custodia originale unitamente alla conferma di registrazione, o direttamente al nostro servizio clienti di Wetzlar (vedere l'indirizzo riportato sotto) oppure mediante un rivenditore autorizzato ZEISS. Allegare il certificato di garanzia/conferma di registrazione eventualmente presente e/o la ricevuta d'acquisto. Sarebbe importante per noi ricevere una breve descrizione di ciò che deve essere riparato - in tal modo è possibile accelerare il disbrigo consentendovi di riavere lo strumento in tempi più brevi. A tale scopo raccomandiamo di scaricare il nostro questionario**

**per la riparazione. Potete trovarlo sulla nostra homepage nel download center oppure nell'area Assistenza e Riparazione. Basta compilare il questionario ed inviarlo insieme al prodotto adeguatamente imballato.**

- Si applica il diritto della Repubblica Federale Tedesca. Il foro competente per i rivenditori è Wetzlar.

**Carl Zeiss**  
**Sports Optics GmbH**  
Carl Zeiss Group  
Gloelstrasse 3 – 5  
D-35576 Wetzlar  
Germany

## Garantía independiente para prismáticos, telescopios y visores de puntería

El nombre ZEISS es sinónimo de un alto nivel de calidad con el máximo de fiabilidad. Por esta razón – independientemente de las obligaciones de garantía del vendedor frente al cliente – como fabricante le ofrecemos para este producto de ZEISS una **garantía de 10 años** cubriendo los siguientes puntos:

- En caso de desperfectos que consistan en defectos materiales o de manufactura de los **componentes ópticos y mecánicos**, correremos con los gastos de trabajo y de los materiales por un periodo de **10 años** desde la compra (fecha de compra). En caso de desperfectos que consistan en defectos materiales o de manufactura de los **componentes electrónicos**, asumimos los gastos de trabajo y de los materiales **por un periodo de 2 años** desde la compra (fecha de compra). Nos reservamos el derecho a reparar, bajo nuestro propio criterio, los productos defectuosos, a reemplazar las piezas con desperfectos o a sustituir el producto por otro producto similar en perfectas condiciones. En tanto que se trate de un aparato en colores especiales, nos reservamos el derecho a reemplazarlo por un aparato de colores estándar. En relación con esta garantía, se excluyen todas aquellas reclamaciones que conlleven mayores pretensiones sin importar de qué tipo sean y la causa jurídica que las provoque.
- Se excluye todo derecho a la aplicación de la garantía cuando el defecto se deba al uso indebido del producto o se hayan empleado accesorios de otros fabricantes.
- La garantía desaparece al realizar manipulaciones o reparaciones que no hayan sido efectuadas por alguno de nuestros servicios técnicos autorizados. En el marco de las disposiciones legales de garantía, asumimos la garantía de las piezas de desgaste como son la correa de transporte, las tapas protectoras, la montura de goma, las piezas de plástico u otros elementos semejantes.
- Queda excluida cualquier otra reclamación de las prestaciones de garantía ya sea de carácter contractual o legal, especialmente en el caso de reclamaciones para indemnizar aquellos daños que no se hayan producido en el mismo producto (daños indirectos). No se aplicará lo anterior en tanto que se incurra en responsabilidad en casos de premeditación o de negligencia grave en virtud de la ley con carácter preceptivo.
- Si desea registrar su producto ZEISS en nuestra página, puede hacerlo a través del registro online disponible en nuestra página web [www.zeiss.com/sportsoptics/registration](http://www.zeiss.com/sportsoptics/registration). Una vez realizado el registro, recibirá un correo electrónico de confirmación.

• Por lo general, aconsejamos enviar siempre los dispositivos en su embalaje original y, en la medida de lo posible, junto con la confirmación de registro directamente a nuestro servicio de atención al cliente en Wetzlar (véase la dirección abajo) o a través de un distribuidor autorizado por ZEISS. A ser posible, incluya también la Tarjeta de Registro de Garantía/ Confirmación de Registro y/o el recibo de compra. Sería de gran ayuda que describiera brevemente lo que debe repararse en el dispositivo, pues de este modo acelerará el proceso y usted recibirá su dispositivo antes. Descargue nuestro formulario de reparación, el cual encontrará en el centro de descargas o en el área de Servicio y Reparación de nuestra página web. Simplemente cumplimente el formulario y envíelo junto con su producto bien embalado.

• Se aplicará el derecho de la República Federal de Alemania. El tribunal competente para comerciantes es el de Wetzlar.

**Carl Zeiss  
Sports Optics GmbH**  
Carl Zeiss Group  
Gloelstrasse 3 – 5  
D-35576 Wetzlar  
Germany

## Garanti för kikare, tubkikare och kikarsikten

Namnet ZEISS står för hög kvalitet och pålitlighet. Därför lämnar vi som tillverkare – oberoende av säljarens garantiförpliktelser gentemot kunden – för denna ZEISS-produkt en **garanti på 10 år**. Garantin omfattar följande:

- Vid fel som beror på material- eller tillverkningsfel i **de optiska och mekaniska komponenterna** står vi för arbets- och materialkostnaderna under **10 år** efter köpet (inköpsdatum). Vid fel som beror på material- eller tillverkningsfel i **de elektroniska komponenterna** står vi för arbets- och materialkostnaderna **under de 2 första åren** efter köpet (inköpsdatum). Vi förbehåller oss rätten att reparera defekta produkter, byta ut defekta delar eller byta ut produkten mot en likartad, felfri produkt. Om det rör sig om en apparat i en speciell färg, förbehåller vi oss rätten att byta ut den mot en apparat i standardfärg. Alla slags övriga krav eller anspråk i samband med denna garanti uteslutes.
- Garantin omfattar inte fel som uppstått på grund av felaktig användning eller då ett icke originaltillbehör använts.
- Garantin gäller inte då av oss ej godkända personer genomfört ingrepp eller reparationer. På slitagedelar som bärremmar, skyddslock, gummiarmering, plastdelar och dylikt lämnar vi garanti enligt de lagstadgade garantireglerna.
- Övriga lagstadgade eller kontraktsevenliga garantianspråk är ej giltiga, i synnerhet inte ersättningsanspråk för skador som inte uppstått direkt på varan (indirekta skador). Detta gäller inte vid uppsätliga skador eller vid grov oaksamhet där lagen är tvingande.
- Om du vill registrera din ZEISS produkt hos oss, så kan göra det via vår onlineregistrering på vår webbsida [www.zeiss.com/sportoptics/registration](http://www.zeiss.com/sportoptics/registration). Efter registreringen skickar vi ett bekräftelsemejl.
- **Principiellt rekommenderar vi att apparater alltid skickas in i originalförpackningen tillsammans med registreringsbekräftelsen, antingen direkt till vår kundservice i Wetzlar (adress se nedan) eller via en ZEISS återförsäljare. Vänligen skicka med garantikortet/registreringsbekräftelsen om du har dem och/eller inköpskvittot. Det är viktigt att du bifogar en kort beskrivning av vad som ska repareras – det påskyndar handläggningen och du får tillbaka din apparat snabbare. Ladda gärna ner reparationsformuläret för detta ändamål. Du hittar det på vår webbsida i Download-centret eller under Service & Reparation. Du behöver bara fylla i bladet och skicka in det tillsammans med den väl förpackade produkten.**

• Förbundsrepubliken Tysklands lagar gäller. Laga domstol för näringsidkare är Wetzlar.

**Carl Zeiss**  
**Sports Optics GmbH**  
Carl Zeiss Group  
Gloelstrasse 3-5  
D-35576 Wetzlar  
Germany

## Riippumaton takuu kiikareille ja kaukokuille

ZEISS -nimi edustaa luotettavaa ja hyvää laatutasoa. Sen vuoksi takaamme valmistajana tälle ZEISS -tuotteelle – riippumatta myyjän takuista asiakkaalle – **10 vuoden takuun** seuraavalla laajuudella:

- Korvaamme optisten ja mekaanisten rakenneosien materiaali- tai valmistusvirheistä aiheutuneiden puutteiden työ- ja materiaalikustannukset **10 vuoden** ajalta oston jälkeen (ostopäivä). Korvaamme elektronisten rakenneosien materiaali- ja valmistusvirheistä aiheutuneiden puutteiden työ- ja materiaalikustannukset ensimmäisenä **2 vuotena** oston jälkeen (ostopäivä). Pidätämme oikeuden korjata puutteelliset tuotteet, vaihtaa vialliset osat tai korvata tuote samanlaisella, virheettömällä tuotteella oman arviomme mukaisesti. Mikäli kyseessä on tuote erikoisvärillä, pidätämme oikeuden vaihtaa tuote vakiovärisen tuotteeseen. Tämän ylittävät vaatimukset, olivatpa ne minkälaisia tahansa tai perustuvat mihin tahansa oikeusperusteeseen, ovat tämän takuun yhteydessä poissuljettuja.
- Takuu-oikeutta ei ole, jos puute aiheutuu asiattomasta käytöstä tai muiden toimittajien lisätarvikkeiden käytöstä.
- Takuu raukeaa, jos tehdään muutoksia tai korjauksia, joita ei suoriteta valtuuttamamme huoltopalvelu. Kuluville osille kuten kantohihnat, suojakannet, kumivarusteet, muoviosat ja muut vastaavat annamme takuun laillisten takuuehtojen puitteissa.
- Tämän ylittävät takuuvaatimukset, syntyvätpä ne sopimuksesta tai laista, ovat poissuljetut, erityisesti sellaisten vahinkojen korvaamisvaatimukset, jotka eivät ole aiheutuneet itse tuotteelle (välilliset vahingot). Tämä ei päde, mikäli on kysymys tahallisuudesta tai törkeästä huolimattomuudesta pakottavan lain nojalla.
- Mikäli haluat rekisteröidä ZEISS tuotteesi, voit tehdä sen online-rekisteröintisivulla [www.sivuillamme osoitteessa \[www.zeiss.com/sportoptics/registration\]\(http://www.zeiss.com/sportoptics/registration\)](http://www.sivuillamme osoitteessa www.zeiss.com/sportoptics/registration). Rekisteröinnin jälkeen saat vahvistuksen rekisteröinnistä sähköpostitse.
- Periaatteessa suosittelemme, että lähetät laitteet aina alkuperäispakkauksessa rekisteröintivahvistuksen kanssa mielellään joko suoraan asiakaspalveuumme Wezleriin (osoite alla) tai lähetät ne valtuutetun ZEISS-myyjän välityksellä. Mikäli sinulla on vielä takuukortti/rekisteröintivahvistus ja/tai ostosite, liitä ne lähetykseen. On tärkeää, että kuvaat lyhyesti, mitä pitää korjata – se nopeuttaa asiiasi käsittelyä ja laitteesi palautetaan nopeammin. Tähän tarkoitukseen kannattaa

ladata korjauslomakkeemme. Löydät sen kotisivuiltamme latauskeskuksesta tai alueelta **Palvelu & Korjaukset**. Täytä lomake ja lähetä se hyvin pakatun tuotteen kanssa.

- Sovelletaan Saksan liittotasavallan lakia, oikeusistuon on kauppatuomioistuon Wetzlar.

**Carl Zeiss**  
**Sports Optics GmbH**  
Carl Zeiss Group  
Goelstrasse 3-5  
D-35576 Wetzlar  
Germany



## Záruka výrobce na dalekohledy, teleskopy a puškohledy

Jméno ZEISS znamená vysokou úroveň kvality a spolehlivosti. Nezávisle na záručních závazcích prodejce vůči kupujícímu poskytuje výrobce ZEISS na tento produkt **10letou záruku** v následujícím rozsahu:

- V případě nedostatků, které vyplývají z chyb materiálů nebo zpracování **optických a mechanických** komponent, neseme **10 let** po jejich zakoupení (datum koupě) náklady za práci a materiál. V případě nedostatků, které vyplývají z chyb materiálů nebo zpracování **elektronických komponent**, neseme v **prvních 2 letech** po jejich zakoupení (datum koupě) náklady za práci a materiál. Vyhrazueme si právo dle vlastního uvážení vadné výrobky opravit, poškozené díly vyměnit nebo výrobek nahradit podobným, nezávadným výrobkem. Jedná-li se o přístroj zvláštní barvy, vyhrazueme si právo jej vyměnit za přístroj standardní barvy. Další nároky jakéhokoliv druhu a uplatňované v souvislosti s touto zárukou z jakéhokoliv právního titulu jsou vyloučeny.
- Záruční nároky nelze uplatnit v případě poškození způsobeného nesprávným používáním nebo v případě použití příslušenství jiných výrobců.
- Záruka zaniká v případě zásahu nebo opravy produktu servisem, který není autorizován naší společností. Na části podléhající opotřebení, mezi které patří nosné popruhy, kryty čoček, gumové opláštění, plastové díly apod., poskytujeme záruku dle aktuálně platných zákonných ustanovení o záručním plnění.
- Další záruční nároky, ať již na základě smlouvy nebo zákonných ustanovení jsou vyloučeny. Týká se to zejména nároků na náhradu škod, které nevznikly na zboží samotném (nepřímé škody). Toto neplatí, pokud se jedná o povinné ručení ustanovené zákonem v případě úmyslu nebo hrubé nedbalosti.
- Pokud si Váš výrobek ZEISS chcete u nás registrovat, můžete tak učinit prostřednictvím naší online registraci na našich webových stránkách [www.zeiss.com/sportsoptics/registration](http://www.zeiss.com/sportsoptics/registration). Po registraci obdržíte potvrzovací e-mail.
- **Doporučujeme zasílat přístroje vždy v originálním obale a s potvrzením o registraci dle výběru přímo našemu zákaznickému servisu ve Wetzlaru (adresa viz níže) nebo prostřednictvím autorizovaného obchodníka ZEISS. Máte-li ji, přiložte prosím kartu záruky / potvrzení o registraci a / nebo doklad o koupi. Důležité je, abyste v krátkosti popsali, co má být opraveno – to urychlí vyřízení Vaší záležitosti a Vy přístroj rychleji obdržíte zpět. K tomu si můžete stáhnout náš formulář na opravu.**

Najdete jej na naší domovské stránce v **Download-Center** nebo na záložce **Service & Reparatur**. **Jednoduše vyplňte dotazník a zašlete jej s Vaším dobře zabaleným výrobkem.**

- Pro tuto záruku platí právo Spolkové Republiky Německo. Sídlem příslušného soudu pro obchodní partnery je Wetzlar.

**Carl Zeiss**  
**Sports Optics GmbH**  
Carl Zeiss Group  
Gloelstrasse 3-5  
D-35576 Wetzlar  
Germany

## Oddzielna gwarancja na lornetki, lunety i celowniki lunetkowe

Nazwa ZEISS oznacza niezawodną, wysoką jakość. W związku z tym udzielamy jako producent na ten produkt marki ZEISS – niezależnie od istniejących zobowiązań gwarancyjnych sprzedawcy wobec klienta **gwarancji na okres 10 lat** o następującym zakresie:

- W razie wad, których przyczyną są błędy materiałowe lub produkcyjne **elementów optycznych i mechanicznych**, ponosimy w okresie **10 lat** po zakupieniu (data zakupu) koszty naprawy i koszty materiałowe. W razie wad, których przyczyną są błędy materiałowe lub produkcyjne **elementów elektronicznych** ponosimy w ciągu **2 pierwszych lat** po zakupieniu (data zakupu) koszty naprawy i koszty materiałowe. Zastrzegamy sobie według własnego uznania naprawę wadliwych produktów, wymianę uszkodzonych części lub wymianę produktu wadliwego na produkt tego samego rodzaju bez wad. O ile produkt jest produktem posiadającym specjalną barwę, zastrzegamy sobie wymianę tego produktu na produkt o barwie standardowej. Wszelkie związane z niniejszą gwarancją roszczenia, wykraczające poza określony powyżej zakres, niezależnie od ich rodzaju i podstawy prawnej, są wykluczone.
- Prawo do skorzystania ze świadczeń gwarancyjnych nie istnieje w przypadku braków spowodowanych nieprawidłowym i niezgodnym z przeznaczeniem użytkowaniem oraz w przypadku stosowania akcesoriów innych producentów.
- Ingerencje i naprawy nie przeprowadzane przez nasze autoryzowane punkty serwisowe powodują utratę gwarancji. Gwarancji na części ulegające zużyciu, takie jak paski, nasadki ochronne, elementy gumowe, elementy z tworzyw sztucznych itp. udzielamy zgodnie z obowiązującymi w tym zakresie przepisami prawa.
- Wyklucza się dalej idące roszczenia gwarancyjne, czy to wynikające z umowy, czy z przepisów prawa, a szczególnie roszczenia odszkodowawcze związane ze uszkodzeniami przedmiotów innych niż przedmiot gwarancji (szkody pośrednie). Powyższa zasada nie obowiązuje w przypadku ustawowej odpowiedzialności cywilnej za szkody spowodowane działaniem umyślnym lub rażącym zaniedbaniem.
- Jeżeli chcieliby Państwo zarejestrować u nas swój produkt ZEISS, mogą skorzystać Państwo w tym celu z możliwości rejestracji online na naszej stronie internetowej [www.zeiss.com/sportsoptics/registration](http://www.zeiss.com/sportsoptics/registration). Po zarejestrowaniu swojego produktu otrzymają Państwo potwierdzenie pocztą elektroniczną.

• Z reguły zalecamy przysyłanie urządzeń zawsze w oryginalnym opakowaniu z załączonym potwierdzeniem rejestracji według Państwa wyboru bezpośrednio do naszego serwisu dla klientów w Wetzlar (adres patrz niżej) lub za pośrednictwem jednego z naszych autoryzowanych dealerów firmy ZEISS. Prosimy o załączenie karty gwarancyjnej / potwierdzenia rejestracji i / lub dowodu zakupu, jeżeli posiadają Państwo te dokumenty. Prosimy także o podanie krótkiego opisu elementów, które mają być naprawione - jest to dla nas ważne i upraszcza wykonanie naprawy gwarancyjnej oraz pozwala na szybszy zwrot Państwu naprawionego produktu. Proponujemy w tym celu pobranie naszego formularza naprawy. Plik zawierający ten formularz znajdują Państwo na naszej stronie internetowej w strefie Download-Center lub Serwis & Naprawa. Formularz można w prosty sposób wypełnić i dołączyć do przesyłki zawierającej dobrze zapakowany produkt.

• Obowiązującym prawem jest prawo Republiki Federalnej Niemiec. Miejscem jurysdykcji w przypadku przedsiębiorstw handlowych jest Wetzlar.

### Carl Zeiss Sports Optics GmbH

Carl Zeiss Group  
Gloelstrasse 3-5  
D-35576 Wetzlar  
Germany

## Önálló jótállás távcsövekhez, figyelőtávcsövekhez és céltávcsövekhez

A ZEISS név a megbízhatóan kiemelkedő minőségi színvonal garanciája. Ezért gyártóként – függetlenül attól, hogy a kereskedő milyen szavatossági kötelezettségeket vállal az ügyféllel szemben – erre a ZEISS termékre **10 év jótállást**, nyújtunk ami a következőkre terjed ki:

- Az **optikai és mechanikus alkatrészek** anyaghibából vagy hibás feldolgozásból eredő hiányosságaira a vásárlástól (vásárlás dátumától) számított **10 évig** átvállaljuk a munka és az anyag költségeit. Az **elektronikus alkatrészek** anyaghibából vagy hibás feldolgozásból eredő hiányosságaira a vásárlástól (vásárlás dátumától) számított **2 évig** átvállaljuk a munka és az anyag költségeit. Fenntartjuk magunknak a jogot arra, hogy saját mérlegelésünk szerint a hibás termékeket kijavítsuk, a meghibásodott darabokat kicseréljük, vagy a terméket azzal egyenértékű, hibátlan termékre kicseréljük. Különleges színű termék esetén fenntartjuk a jogot arra, hogy a terméket standard színű termékre cseréljük. Ezen túlmenő bármiféle követelést a jelen jótállással kapcsolatban, történjék az bármilyen jogalapra való hivatkozással, elutasítunk.
- Jótállási szolgáltatással kapcsolatos igény nem támasztható, ha a hiba szakszerűtlen használatra vezethető vissza, vagy ha a termékhez idegen tartozékot használnak.
- A jótállás megszűnik minden olyan beavatkozás és javítás esetén, melyet nem egy általunk engedélyezett szervizszolgálat végez. Üzemi kopásnak kitett alkatrészekre, mint pl. hordszíjak, védőkupakok, gumirozás, műanyag alkatrészek, stb., a törvényben meghatározott szavatossági rendelkezések keretében teljesítünk jótállást.
- Jótállási szolgáltatással kapcsolatos egyéb, szerződésből vagy törvényből adódó igény nem támasztható, különösen nem olyan károk elhárítására vonatkozóan, melyek nem magán az árun keletkeztek (közvetett károk). Kivételt képeznek a szándékosságnak vagy a durva hanyagságnak azok az esetei, amikor a törvény kötelező szavatosságot ír elő.
- Ha szeretné nálunk ZEISS termékét regisztrálni, megteheti online weboldalunkon a [www.zeiss.com/sportsoptics/registration](http://www.zeiss.com/sportsoptics/registration) címen. A regisztrációt követően visszaigazolást emailt kap.
- Ajánlatos a termékeket eredeti csomagolásban a regisztrációs visszaigazolással közvetlenül wetzlari szervizünkbe (címet lásd lent) vagy szerződéses ZEISS szakkereskedőhöz küldenie. Amennyiben megvan, kérjük mellékelje a garanciajegyet/ a regisztrációs visszaigazolást és / vagy a vásárlást igazoló bizonylatot. Kérjük, röviden írja le a javítandó hibát - ez meggyorsítja a lebonyolítást és hamarabb

kapja vissza készülékét. Legegyszerűbb, ha letölti javítási űrlapunkat. Ezt honlapunkon a Letölthető anyagok vagy a Szervíz & Javítás fül alatt találja. Töltse ki az űrlapot és egyszerűen küldje vissza a megfelelően becsomagolt termékkel együtt.

- A Német Szövetségi Köztársaság jogrendszere van érvényben. Kereskedők esetén illetékes a Wetzlar-i bíróság.

### Carl Zeiss Sports Optics GmbH

Carl Zeiss Group  
Gloelstrasse 3-5  
D-35576 Wetzlar  
Germany

## Самостоятельная гарантия на бинокли, подзорные трубы и оптические прицелы

Имя ZEISS является синонимом надежности и высокого качества. Поэтому мы - независимо от гарантийных обязательств продавца по отношению к покупателю - предоставляем на данное изделие ZEISS гарантию 10 лет в следующем объеме:

- В случае дефектов, связанных с недостатками материала или его обработки, в оптических и механических компонентах в течение 10 лет после покупки (от даты покупки) мы несем расходы на ремонтные работы и материалы. В случае дефектов, связанных с недостатками материала или его обработки, в электронных компонентах в течение первых 2 лет после покупки (от даты покупки) мы несем расходы на ремонтные работы и материалы. Мы оставляем за собой право на собственное усмотрение либо отремонтировать неисправные товары, заменить дефектные детали, либо заменить товар на аналогичный товар без дефектов. В случае устройства, выполненного в особом варианте расцветки, мы оставляем за собой право заменить его на устройство стандартной расцветки. Выходящие за данные рамки претензии любого рода и любого правового основания в связи с настоящей гарантией исключены.
- Гарантийное обслуживание не предоставляется в случае, если дефект связан с ненадлежащим использованием изделия или с применением аксессуаров сторонних производителей.
- Гарантия аннулируется в случае вмешательства и ремонта, произведенных в не авторизованной нами сервисной мастерской. На изнашиваемые детали, такие как ремень для ношения, защитные колпачки, резиновое армирование, пластмассовые части и т.п., предоставляется гарантия в рамках законодательных положений о гарантии.
- Выходящие за рамки указанного претензии на гарантийное обслуживание, вытекающие из договора или закона, в частности, претензии на возмещение ущерба, нанесенного не самому изделию (косвенного ущерба), исключены. Это не относится к случаям, когда законом предусмотрена обязательная ответственность в связи с умыслом или грубой неосторожностью.

• Если вы хотите зарегистрировать у нас свое устройство ZEISS, то вы можете сделать это путем онлайн-регистрации на нашем веб-сайте [www.zeiss.com/sportsoptics/registration](http://www.zeiss.com/sportsoptics/registration). После регистрации вы получите электронное письмо с подтверждением.

• Мы рекомендуем всегда отправлять устройства в их оригинальной упаковке и с подтверждением регистрации на ваше усмотрение либо напрямую в наш сервисный отдел в Вецларе (адрес см. ниже), либо через авторизованного дилера ZEISS. Если у вас имеется гарантийная карта / подтверждение регистрации и/или документ, подтверждающий покупку, пожалуйста, приложите их. Также было бы полезно кратко описать, что подлежит ремонту – это ускорит выполнение работ, и вы получите свое устройство обратно быстрее. Рекомендуем скачать для этого наш специальный формуляр для ремонтных работ. Его вы найдете на нашем сайте в Центре загрузок или в разделе ремонта и сервиса. Просто заполните формуляр и отправьте вместе с хорошо запакнованным товаром.

• Применяется право Федеративной Республики Германия. Подсудность для юрилиц - г. Вецлар.

Carl Zeiss  
Sports Optics GmbH  
Carl Zeiss Group  
Gloelstrasse 3-5  
D-35576 Wetzlar  
Germany

## 双筒望远镜、单筒望远镜和瞄准镜制造商质保书

ZEISS（卡尔蔡司）代表着可靠的品质。作为制造商，我们将为这款 ZEISS 产品提供 10 年质保，本质保与零售商对客户的质量义务无关。本质保范围如下：

- 如果存在因光学和机械部件的材料和加工错误而导致的缺陷，自购买（购买日期）之日起的 10 年内，由我方承担相关工作和材料费用。如果存在因电子部件的材料和加工错误而导致的缺陷，自购买（购买日期）之日起的 2 年内，由我方承担相关工作和材料费用。我方保留在自行评估后维修缺陷产品、更换损坏部件或通过类似的无缺陷产品替换此产品的权利。如果涉及特殊颜色的设备，我方保留使用标准版颜色的设备进行替换的权利。任意性质以及与本质保有关的任何法律论证引发的进一步索赔则不包含在列。
- 依据本质保规定，因使用不当或使用其他制造商生产的附件而引起的缺陷，不在索赔之列。
- 如本产品已由未经本公司授权的维修公司进行处置或修理，本质保将失效。我们会依据法律规定的保修条款为易损配件，如背带、镜头盖、橡胶壳体、塑料零件等类似配件，承担保修。
- 无论是约定或法定，进一步索赔均不包含在本质保范围内，特别是非产品自身因素导致的损坏（间接损失或损坏）索赔。该项内容尚并不适用于故意或重大过失情况下法律规定的强制性责任。
- 如果您希望在我们的网站注册您购买的蔡司产品，则可登录下列网页完成在线注册 [www.zeiss.com/sportsoptics/registration](http://www.zeiss.com/sportsoptics/registration)。注册后您将收到一封确认邮件。
- 原则上，我们建议使用原始包装寄送设备并附上注册确认信息；可直接寄往我们在韦茨拉尔市（地址参见以下内容）的客户服务中心，也可通过蔡司授权经销商寄送。如有质保卡/注册确认信息和/或购买单据，请一并附上。尤其重要的一点是，希望您能够简要描述所需维修的事项，以便我们迅速加以处理并因此缩短寄还设备的时间。为此，您需要下载我们的维修表格。您可以在我们主页的下载中心或服务与维修版块找到该表格。简明填写问卷后随已包装好的产品一并寄送。
- 本质保遵循德意志联邦共和国法律。贸易司法管辖法院在 Wetzlar。

Carl Zeiss  
Sports Optics GmbH  
Carl Zeiss Group  
Gloelstrasse 3-5  
D-35576 Wetzlar  
Germany

## 双眼鏡、スポッティングスコープ、ライフルスコープのメーカー保証

社名 ZEISS は、高い品質と信頼の象徴です。販売業者の保証義務とは別途に、メーカー独自で、この ZEISS 製品を 10 年間保証させていただきます。保証が適用されるのは以下のような場合です。

- 光学装置および機械装置の部品の欠陥が、マテリアルや製造過程に起因する場合は、その解決のためにかかる労働および素材の費用を、製品を購入した日（購入日）から 10 年間保証させていただきます。電気装置の部品の欠陥が、マテリアルや製造過程に起因する場合は、その解決のためにかかる労働および素材の費用を、製品を購入した日（購入日）から 2 年間保証させていただきます。当社は、独自の判断で、欠陥品の修理、欠陥部品の取り替え、または製品の交換を行う権利を有するものとします。また、特殊なカラーの製品が交換の対象となった場合、当社は、一般的なカラーの製品と交換する権利を有するものとします。いかなる性質の要求、およびこの保証に関連するいかなる法的主張に基づく要求も、受け付けることはできません。

- 不適切な使用や、他のメーカーの部品を使用したことに起因する製品の欠陥は保証されません。

- 当社が正規に認可したサービス業者ではない業者により、製品に手が加えられたり、修理された場合、この保証は無効となります。ストラップ、レンズキャップ、ラバー外装被覆、プラスチック部品、その他の法により適切と定められている保証規定対象物が保証されます。

- 契約に起因する要求、法的根拠を理由とする要求、に関わらず、いかなる要求も、ここに記載する以外の保証要求は、一切除外されます。特に、製品自体に発生した損傷以外（紛失、損害）への補償は、一切行いません。この事は、故意または重過失にて、法令により課される法的責任を問う場合は、適用されません。

- 如果您希望在我们的网站注册您购买的蔡司产品，则可登录下列网页完成在线注册 [www.zeiss.com/sportsoptics/registration](http://www.zeiss.com/sportsoptics/registration)。注册后您将收到一封确认邮件。

- オリジナル包装に製品を包み、製品の登録証を同封し、ヴェッツラーのカスタマーサービス（住所下記）もしくは正規 Zeiss ディーラーまで、製品を郵送することをお勧めいたします。保証カード / 登録完了通知 / レシートが存在する場合は、製品に同封してください。また、修理や交換などの

手続きを速やかに行うため、必ず修理が必要な箇所、故障の状況に関する説明を記述し、製品に同封してください。その際、当社のウェブサイトにてダウンロードすることが可能な、修理サービス用フォームをご利用ください。このフォームは、当社ウェブサイトのダウンロードセンター、もしくはサービス & 修理に存在します。フォームに記入し、製品に同封した上で、郵送してください。

- この保証は、ドイツ連邦共和国の法律に準拠するものです。事業における裁判権は Wetzlar（ヴェルツラー）におくものとします。

Carl Zeiss  
Sports Optics GmbH  
Carl Zeiss Group  
Gloelstrasse 3-5  
D-35576 Wetzlar  
Germany

