

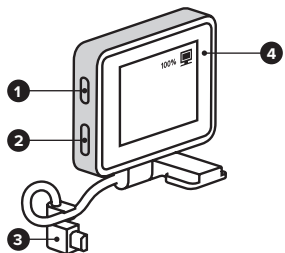
Display Mod

USER GUIDE

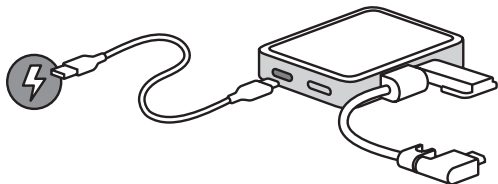


The Basics


1. USB-C Port
2. Power Button
3. Micro-HDMI Cable
4. Battery Status Indicator



Battery



CHARGING

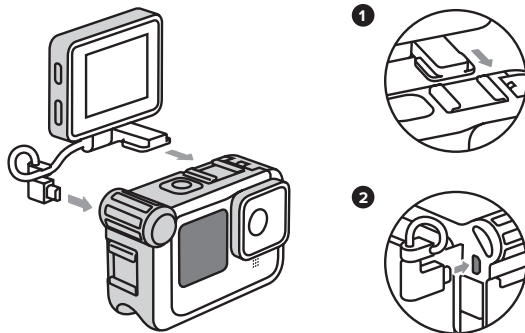
Connect your Display Mod to a USB charger or computer using the included USB-C cable. It will take about 1 to 1.5 hours to fully charge the battery. Charge time will vary depending on your charging method. Charging with a computer will take longer than using a standard phone charger. You can see the charge status by checking the battery status indicator .

BATTERY LIFE

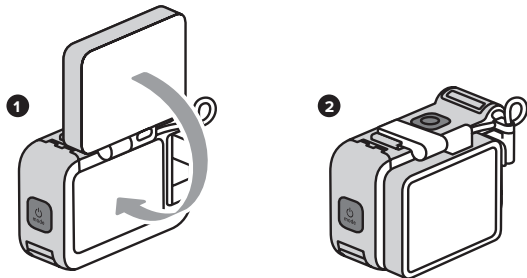
The Display Mod battery can power the screen continuously for up to 2 hours. Battery life may vary based on usage and other external conditions.

Heads Up: The battery status indicator shows your Display Mod's battery life. Check your camera's touch screen to see your camera's battery life.

Mounting



Note: Camera and Media Mod are not included.



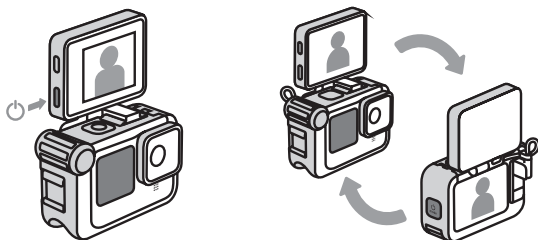
FOLDING DESIGN

Screen folds down when not in use.

Using Your Display Mod

Press the Power button on your Display Mod to turn it on and see the live view from your camera.

Heads Up: Your Display Mod will turn itself off if it doesn't receive a signal from your camera for more than 5 minutes.



SWITCHING SCREENS

Press the Power button when your Display Mod is on to switch back and forth between your camera's screen and Display Mod screen.

Heads Up: Only one screen can be active at a time. Camera controls can only be accessed with your camera's touch screen.

POWERING OFF

Press and hold the Power button for 4 seconds.

RESETTING YOUR DISPLAY MOD

Press and hold the Power button for 8 seconds.



WARNING: Display Mod is not waterproof.

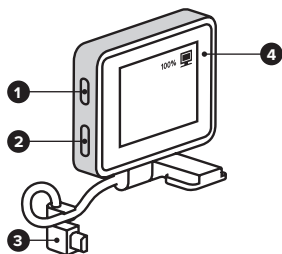


Module d'affichage

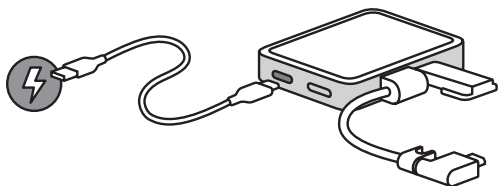
MANUEL DE L'UTILISATEUR

L'essentiel

1. Port USB-C
2. Bouton Alimentation
3. Câble micro-HDMI
4. Indicateur d'état de la batterie



Batterie



CHARGEMENT

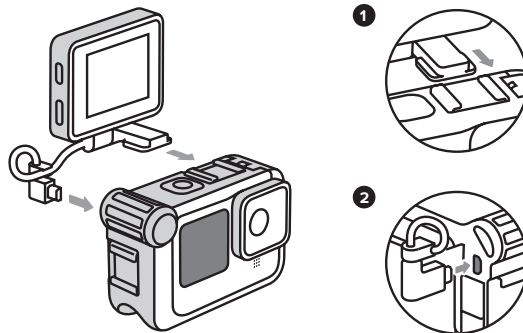
Connectez le module d'affichage à un chargeur USB ou à un ordinateur à l'aide du câble USB-C fourni. Comptez entre 1 heure et 1,5 heure pour charger la batterie à 100 %. Le temps de charge varie en fonction de votre méthode de charge. Le chargement avec un ordinateur prend plus de temps que lors de l'utilisation d'un chargeur de téléphone standard. Le voyant d'état de la batterie indique l'état du chargement.

AUTONOMIE DE LA BATTERIE

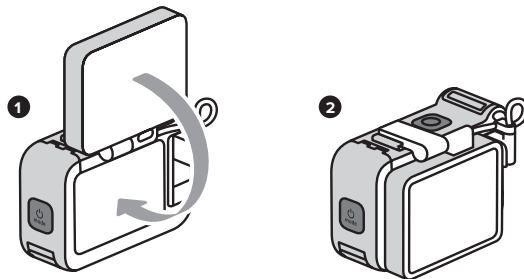
La batterie du module d'affichage peut alimenter l'écran en continu pendant 2 heures maximum. L'autonomie de la batterie peut varier en fonction de l'utilisation et d'autres conditions externes.

Attention : Le voyant d'état de la batterie indique l'autonomie de la batterie de votre module d'affichage. Consultez l'écran tactile de votre caméra pour connaître l'autonomie de la batterie de votre caméra.

Fixation



Remarque : La caméra et le module médias ne sont pas inclus.



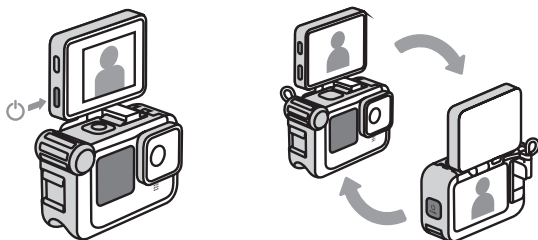
CONCEPTION ARTICULÉE

Rabattez l'écran lorsque vous n'en avez pas besoin.

Utilisation de votre module d'affichage

Appuyez sur le bouton Alimentation de votre module d'affichage pour le mettre sous tension et afficher la vue en direct depuis votre caméra.

Attention : Le module d'affichage s'éteint automatiquement s'il ne reçoit pas de signal de la caméra pendant plus de 5 minutes.



PASSER D'UN ÉCRAN À L'AUTRE

Appuyez sur le bouton Alimentation lorsque votre module d'affichage est sous tension pour passer entre l'écran de votre caméra et l'écran du module d'affichage.

Attention : Un seul écran peut être actif à la fois. Les commandes de la caméra sont accessibles uniquement via l'écran tactile de votre caméra.

MISE HORS TENSION

Maintenez le bouton Alimentation appuyé pendant 4 secondes.

RÉINITIALISATION DU MODULE D'AFFICHAGE

Maintenez le bouton Alimentation appuyé pendant 8 secondes.



AVERTISSEMENT : Le module d'affichage n'est pas étanche.



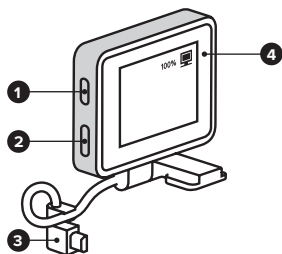
Accesorio de pantalla

GUÍA DE USUARIO

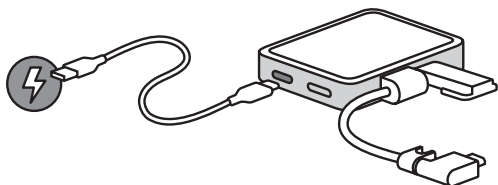


Funciones básicas


1. Puerto USB-C
2. Botón Encendido
3. Cable micro HDMI
4. Indicador de estado de la batería



Batería



CARGA

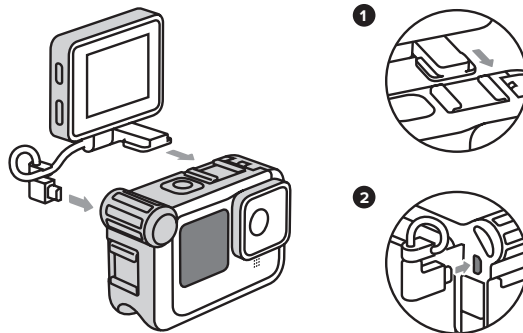
Conecta el accesorio de pantalla al cargador USB o a la computadora mediante el cable USB-C incluido. La carga completa de la batería demora aproximadamente de 1 a 1,5 horas. El tiempo de carga variará según el método de carga. La carga con una computadora tardará más tiempo que con un cargador de teléfono estándar. Para ver el estado de carga, verifica el indicador de estado de la batería .

DURACIÓN DE LA BATERÍA

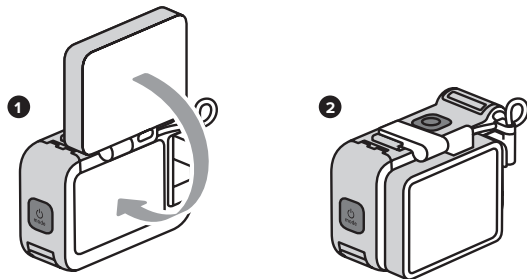
La batería del accesorio de pantalla puede alimentar la pantalla continuamente por hasta 2 horas. La duración de la batería puede variar según el uso y otras condiciones externas.

Importante: El indicador de estado de la batería muestra la duración de la batería del accesorio de pantalla. Revisa la pantalla táctil de la cámara para ver la duración de la batería de tu cámara.

Montaje



Nota: La cámara y el accesorio multimedia no están incluidos.



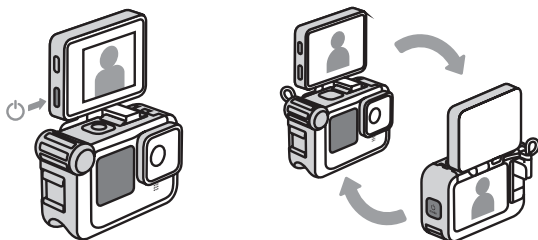
DISEÑO PLEGABLE

La pantalla se pliega hacia abajo cuando no está en uso.

Uso del accesorio de pantalla

Presiona el botón Encendido en el accesorio de pantalla para activarlo y ver la vista en vivo desde tu cámara.

Importante: El accesorio de pantalla se apagará automáticamente si no recibe una señal de la cámara durante más de 5 minutos.



CAMBIO DE PANTALLAS

Presiona el botón Encendido cuando el accesorio de pantalla esté encendido para alternar entre la pantalla de la cámara y la pantalla del accesorio de pantalla.

Importante: Solo se puede activar una pantalla a la vez. Solo se puede acceder a los controles de la cámara con la pantalla táctil de la cámara.

APAGADO

Mantén presionado el botón Encendido durante 4 segundos.

RESTABLECER EL ACCESORIO DE PANTALLA

Mantén presionado el botón Encendido durante 8 segundos.



ADVERTENCIA: El accesorio de pantalla no es sumergible.



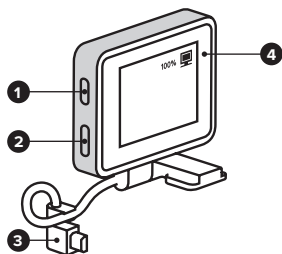
Módulo de display

GUIA DO USUÁRIO

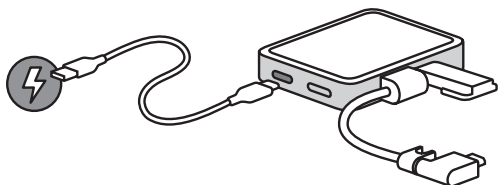


Instruções básicas

1. Porta USB-C
2. Botão Liga/Desliga
3. Cabo micro HDMI
4. Indicador do status da bateria



Bateria



CARREGAMENTO

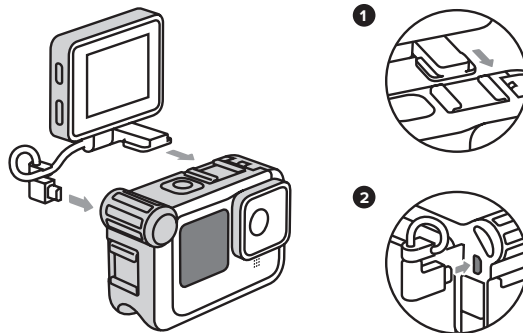
Conecte sua câmera a um carregador USB ou a um computador usando o cabo USB-C incluso. O carregamento total da bateria levará de uma a uma hora e meia. O tempo de carregamento poderá variar dependendo de seu método de carregamento. Carregar com um computador levará mais tempo do que usar um carregador para celular padrão. Você pode conferir o status de carregamento através do indicador do status da bateria

DURAÇÃO DA BATERIA

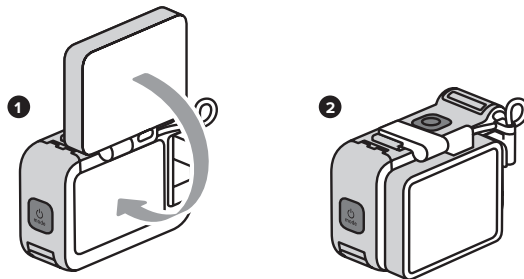
A bateria do Módulo de display pode alimentar a tela continuamente por até duas horas. O tempo de duração da bateria pode variar de acordo com o uso e com outras condições externas.

Atenção: o indicador do status da bateria mostra o tempo de duração da bateria do Módulo de display. Verifique a tela de toque de sua câmera para conferir o tempo de duração da bateria da câmera.

Montagem



Observação: a câmera e o Módulo de mídia não estão inclusos.



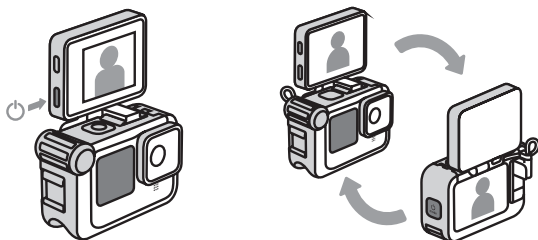
DESIGN DOBRÁVEL

Quando não estiver em uso, é possível dobrar a tela.

Como usar o Módulo de display

Pressione o botão Liga/Desliga no Módulo de display para ligá-lo e ter uma visão ao vivo de sua câmera.

Atenção: o Módulo de display desligará caso não receba um sinal da câmera por mais de cinco minutos.



TROCAR TELAS

Quando o Módulo de display estiver ligado, pressione o botão Liga/Desliga para alternar entre a tela da câmera e a tela do Módulo de display.

Atenção: somente uma tela pode ficar ativa por vez. Os controles da câmera podem ser acessados pela tela de toque da câmera.

PARA DESLIGAR

Pressione e segure o botão Liga/Desliga por quatro segundos.

PARA REDEFINIR SEU MÓDULO DE DISPLAY

Pressione e segure o botão Liga/Desliga por oito segundos.



AVISO: o Módulo de display não é à prova d'água.



Visit **gopro.com** for more information

© 2020 GoPro, Inc. All rights reserved. MODEL/MODELO/型号: JBHR1

130-31187-000 REVA