

DJI Three-Channel Follow Focus

User Guide

使用说明

使用説明

ユーザーガイド

사용자 가이드

Bedienungsanleitung

Guía del usuario

Guide de l'utilisateur

Guida dell'utente

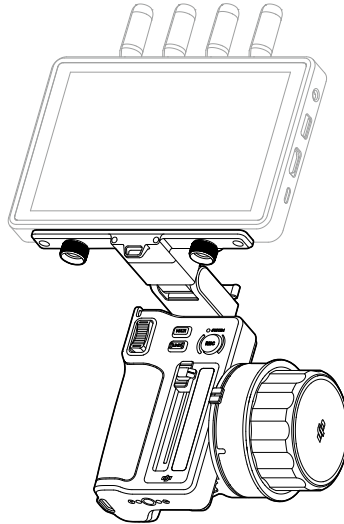
Gebruikershandleiding

Manual do utilizador

Guia do usuário

Руководство пользователя

v1.2 2023.05



Contents

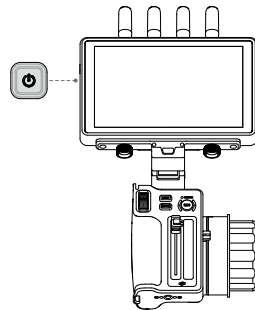
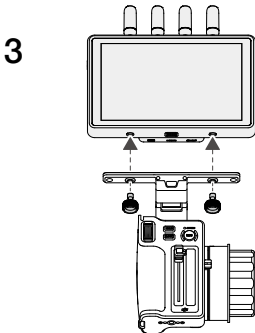
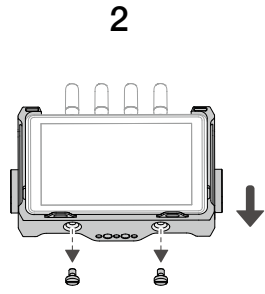
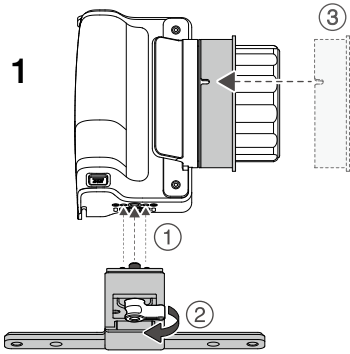
EN	User Guide	2
CHS	使用说明	7
CHT	使用說明	12
JP	ユーザーガイド	17
KR	사용자 가이드	23
DE	Bedienungsanleitung	28
ES	Guía del usuario	34
FR	Guide de l'utilisateur	40
IT	Guida dell'utente	46
NL	Gebruikershandleiding	52
PT	Manual do utilizador	58
PT-BR	Guia do usuário	64
RU	Руководство пользователя	70

Introduction

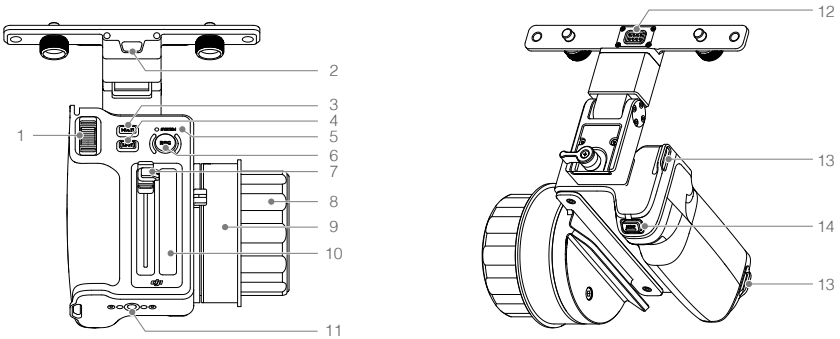
The DJI™ Three-Channel Follow Focus can be attached to the DJI High-Bright Remote Monitor so users can wirelessly control the focus, iris, and zoom when using a zoom lens and also to start and stop recording with the camera. The illuminated focus marking ring and iris marking strip make the follow focus easy to use even in dark environments.

Installation

1. Turn over the follow focus. Align the monitor rotating bracket with the threaded hole closest to the pin connector on the follow focus, and turn the lever clockwise until it is tight and secure. Align the positioning notch on the plain white marking ring with the positioning marker on the focus knob and lock into place to install the marking ring on the focus knob. (Figure 1)
2. Remove the two screws to remove the remote monitor cage from the DJI High-Bright Remote Monitor. (Figure 2)
3. Align the threaded holes on the monitor rotating bracket with the threaded holes on the monitor and install and tighten the two thumb screws. After the installation is completed, press the power button on the left side of the monitor to power on the monitor and the follow focus together. (Figure 3)




Overview




1. **Zoom Stick**
Push the zoom stick forward to zoom in and backward to zoom out. The zoom speed adjusts based on the pressure applied to the stick.
 2. **Lanyard Hole**
Attach a lanyard here (not included).
 3. **MULTI Button***
Press once to mark or remove a focus point. Press and hold to remove all focus points at once.
Press twice to switch between the focus knob's three levels of resistance.
 4. **LIMIT Button***
Press once to mark or remove a limit point. Press and hold to remove all limit points at once.
- * Press the MULTI button and LIMIT button at the same time to turn on or off the backlight of the focus marking ring and the iris marking strip.
5. **System Status LED**
Indicates the system status of the follow focus. Refer to the System Status LED Descriptions section for details.
 6. **REC Button**
Press once to start or stop recording. The backlight stays on during the recording and turns off when the recording stops.
 7. **Iris Slider**
Push the slider forward or backward to adjust the iris of the lens.

8. **Focus Knob**
Turn to adjust the focus of the lens.
9. **Focus Marking Ring**
Use a marker pen or tape to mark the focus positions. Easily change the focus marking ring when shooting different scenes or changing lenses.
The backlight of the focus marking ring makes it easy to read markings in dark environments.
10. **Iris Marking Strip**
Use a marker pen or tape to mark the slider positions. The backlight of the iris marking strip makes it easy to read the marks in dark environments.
11. **Mounting Holes**
1/4-inch threaded holes for mounting other accessories according to usage scenarios.
12. **Pin Connector**
Connect to the DJI High-Bright Remote Monitor via the pin connector. The remote monitor provides power for the follow focus.
13. **Hand Strap Mounting Holes**
For mounting a hand strap (not included).
14. **AF/MF Button**
Set the lens autofocus mode to AF (Auto Focus) or AMF (Automated Manual Focus) on the display of the Ronin 4D High-Bright Main Monitor.
When set to AF mode, press the AF/MF button to switch between MF and AF mode.
When set to AMF mode, press the AF/MF button to switch between MF and AMF mode.

Usage


Press the power button on the left side of the remote monitor to power on the remote monitor and the follow focus. The remote monitor provides power to the follow focus. Once powered on, the follow focus icon  is viewable in the upper left corner of the remote monitor. The follow focus is successfully connected and ready for use.

 To use the follow focus with the remote monitor, the video transmission system of the remote monitor must be set to Control mode.



Focus Control

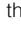
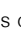
The DJI Three-Channel Follow Focus supports marking a pair of limit points and multiple focus points, which is convenient for quick and precise focusing.


 To mark limit points or focus points, first switch the focus mode of the lens to MF (Manual Focus).


Limit Points

Mark Limit Points

Mark a pair of limit points for the rotation range of the focus knob to limit the focus range of the lens. To mark the limit points:

1. Turn the focus knob to the first limit point (such as Point **A**).
2. Press the LIMIT button once, and the first green icon  will show on the MF readings of the remote monitor.
3. Turn the focus knob to the second limit point (such as Point **B**).
4. Press the LIMIT button again, and the second green icon  will show on the MF readings of the remote monitor.

Once completed, the focus range will be limited between Point A and Point B. The yellow triangle  indicates the current focal position and can only move between the two limit points when turning the focus knob.


-  • The limit points work in pairs. Once the first limit point is marked, the second limit point needs to be marked within 30 seconds. Otherwise, the first limit point will disappear automatically.
- If three limit points are marked, the first and second limit points will disappear automatically once the fourth is marked.

Remove the Limit Points

Turn the focus knob to the limit point, and press the LIMIT button once to remove the limit point. Press and hold the LIMIT button, and an on-screen prompt will appear to remove all the limit points. Tap Confirm to remove all the limit points.

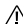
Focus Points

Mark the Focus Points

Turn the focus knob to the desired focus point, and press the MULTI button once to mark a focus point (such as Point 1). A green triangle icon  will show on the MF readings of the remote monitor. A maximum of 20 focus points can be marked. When the focus knob is turned past a focus point there is an obvious resistance.

Remove the Focus Points

Turn the focus knob to the focus point, and press the MULTI button once to remove the focus point. Press and hold the MULTI button, and an on-screen prompt will appear to remove all the focus points. Tap Confirm to remove all the focus points at once.

-  The DJI Three-Channel Follow Focus can memorize the marked limit points and focus points. If the remote monitor and the follow focus are powered off normally, the marked limit points and focus points will recover automatically when the remote monitor is powered on again. If the remote monitor or the follow focus is powered off abnormally (the connection between the remote monitor and the follow focus is lost due to insecure installation), the marked limit points and focus points will be removed.

Iris Control

Push the slider forward and backward to adjust the iris of the lens. The iris parameter is viewed in the upper right corner of the remote monitor.

Zoom Control

If the controlled device supports zoom (both the lens and the firmware of the recording device need to support zoom), push the zoom stick forward and backward slightly to adjust zoom. The zoom speed adjusts based on the pressure applied to the stick.

DJI Three-Channel Follow Focus Settings

Tap on the bottom left of the High-Bright Remote Monitor screen to enter System Menu, select General Settings > Three-Channel Follow Focus Settings to:

- enable or disable the zoom stick;
- invert the direction of the zoom stick, focus knob, or iris slider;
- set the focus knob function as focus or zoom. If the focus knob function is set to zoom, turning the focus knob will adjust the zoom. In this case, the zoom stick has no function;
- calibrate the zoom stick. If the image automatically zooms in or out slowly in the monitor liveview when the zoom stick is enabled and not operated, tap Zoom Stick Calibration and follow the on-screen instructions to calibrate the zoom stick.

⚠ To configure the Three-Channel Follow Focus settings, the firmware version of the High-Bright Remote Monitor needs to be updated to v01.05.0400 or later.

System Status LED Descriptions

Blinking Pattern	Description
Solid green	Working normally
Solid red	The communication between the follow focus and the remote monitor is abnormal.
Blinks red quickly	Self-diagnosis failed. Restart and try again.

Firmware Update

Update the firmware of the DJI Three-Channel Follow Focus via the DJI High-Bright Remote Monitor using the DJI ASSISTANT™ 2 (Ronin Series) software.

1. Install follow focus on the remote monitor. Press the power button to power on.
2. Connect the remote monitor to a computer with a USB-C cable.
3. Launch DJI Assistant 2 (Ronin Series) and log in with a DJI account.
4. Select the device and click Firmware Update on the left side of the screen.
5. Select the firmware version.
6. The firmware will download and update automatically.
7. The device will restart automatically after the firmware update is complete.

Specifications

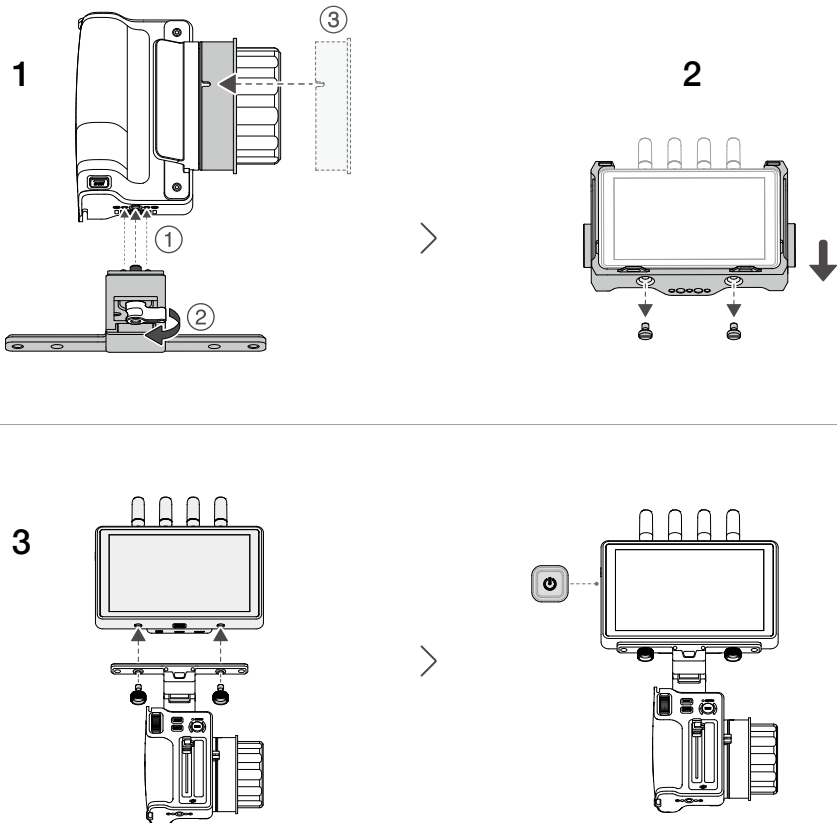
Model	3CFF
Weight	874 g
Operating Temperature	-10° to 45° C (14° to 113° F)

简介

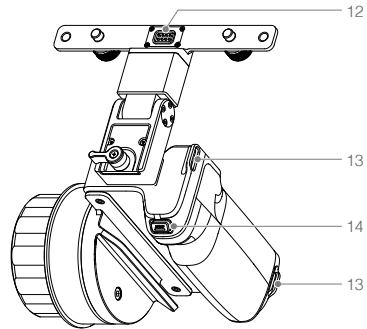
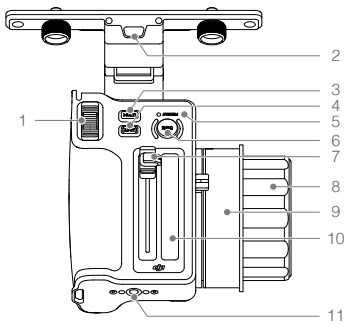
DJI™ 三通道跟焦器可安装至 DJI 图传高亮监视器，实现无线控制镜头的对焦、光圈和变焦，同时支持开启/停止相机录影。对焦标记环和光圈标记条均支持背光，便于在暗光环境下使用。

安装

1. 翻转跟焦器使其底部朝上。对齐监视器转轴支架与跟焦器(带电子触点端)的安装螺孔后安装，顺时针旋转拨杆直至固定。对齐空白标记环的定位缺口与对焦旋钮的定位凸起处，安装空白标记环至对焦旋钮。(图 1)
2. 取下两颗螺丝，从 DJI 图传高亮监视器上移除免笼。(图 2)
3. 对齐监视器转轴支架与监视器的安装螺孔，安装并拧紧两颗手拧螺丝进行固定。安装完成后，短按监视器左侧的电源键，可同时开启监视器和跟焦器。(图 3)



部件介绍



1. 变焦推杆

前后轻微推拉以控制镜头变焦。推拉力度越大，变焦速度越快。

2. 挂绳孔

安装挂绳（需自行购买）。

3. MULTI 按键 *

单击标记对焦点或删除对焦点标记。
长按删除所有对焦点标记。
双击循环切换对焦旋钮的三挡阻尼力度。

4. LIMIT 按键 *

单击标记限位点或删除限位点标记。
长按删除所有限位点标记。

* 同时按下 MULTI 按键和 LIMIT 按键，可开启 / 关闭跟焦标记环和光圈标记条的背光。

5. 系统状态指示灯

指示系统状态，详见系统状态指示灯的状态描述。

6. REC 按键

短按开始或停止录制视频。录制状态下红色背光常亮，非录制状态下背光关闭。

7. 光圈推杆

前后推动推杆，控制镜头的光圈。

8. 对焦旋钮

转动对焦旋钮，控制镜头的对焦。

9. 跟焦标记环

使用标记笔或胶带记录焦点位置。拍摄不同场景或更换镜头时，可随时更换跟焦标记环。标记环底座带有背光，方便暗光条件下查看标记。

10. 光圈标记条

使用标记笔或胶带记录光圈推杆位置。标记条底部带有背光，方便暗光条件下查看标记。

11. 安装孔

1/4 英寸螺纹孔，可根据使用场景安装其他配件。

12. 触点

通过触点连接 DJI 图传高亮监视器，图传高亮监视器可为三通道跟焦器供电。

13. 腕带安装孔

可安装腕带（需自行购买）。

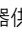
14. AF/MF 按键


在 DJI Ronin 4D 机身高亮监视器界面将镜头的自动对焦模式设置为自动对焦（AF）或手自一体对焦（AMF）。

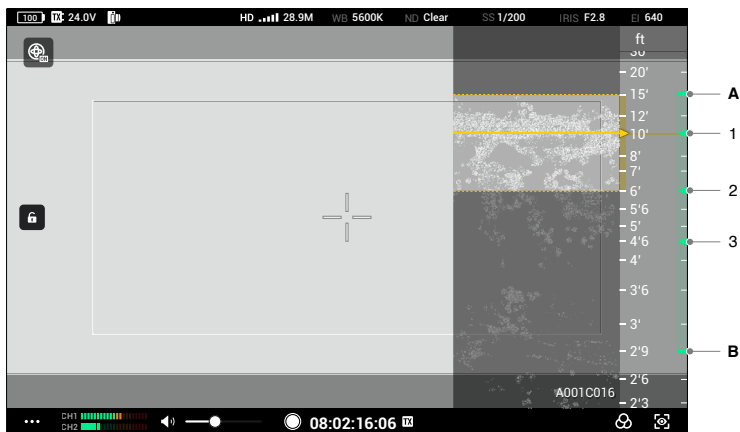
在镜头对焦模式设置为 AF 的情况下，短按 AF/MF 按键可在手动对焦（MF）和自动对焦（AF）之间切换。

在镜头对焦模式设置为 AMF 的情况下，短按 AF/MF 按键可在手动对焦（MF）和手自一体对焦（AMF）之间切换。

使用


短按 DJI 图传高亮监视器左侧的电源按键，开启监视器和三通道跟焦器。监视器可给三通道跟焦器供电。开机后，监视器屏幕左上角显示三通道跟焦器图标 ，表示三通道跟焦器连接成功，可开始使用。

 图传高亮监视器的图传系统必须设置为控制模式，才可使用三通道跟焦器。



对焦控制

DJI 三通道跟焦器支持标记一对限位点和多个对焦点，方便快速精准对焦。



 标记限位点和标记对焦点均需将镜头对焦模式切换为手动对焦（MF）后才可进行。

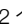
限位点

标记限位点

可通过标记一组两个限位点，控制对焦旋钮的转动范围，从而控制镜头的对焦范围。

具体步骤如下：

1. 转动对焦旋钮至第一个限位点位置（例如点 **A**）。
2. 短按 LIMIT 按键，图传高亮监视器相机界面中最右侧的对焦辅助参考标尺上，将相应出现第一个绿色图标 。
3. 转动对焦旋钮至第二个限位点位置（例如点 **B**）。
4. 短按 LIMIT 按键，图传高亮监视器相机界面中最右侧的对焦辅助参考标尺上，将相应出现第二个绿色图标 。

标记完成后，对焦范围限制在点 A 和点 B 之间。转动对焦旋钮，指示当前焦点位置的黄色三角图标  仅能在 2 个限位点之间移动。

- △ 限位点需成对标记才能生效。标记第一个限位点后，需在 30 秒内标记第二个限位点，否则第一个限位点将自动消失。
- 若已标记三个限位点，在标记第四个限位点时，已标记的第一个和第二个限位点将自动消失。


删除限位点标记

转动对焦旋钮至对应限位点，单按 LIMIT 按键可删除该限位点标记。

长按 LIMIT 按键，根据屏幕提示点击确认后，可一次性删除所有限位点标记。

对焦点

标记对焦点

转动对焦旋钮至所需对焦位置，单按 MULTI 按键可标记一个对焦点（例如点 1），图传高亮监视器相机界面中最右侧的对焦辅助参考标尺上，将相应出现一个绿色三角图标 。最多支持标记 20 个对焦点。转动对焦旋钮，当镜头焦点经过对焦点标记时，手部可感知到明显阻尼变化。

删除对焦点标记

转动对焦旋钮至对应对焦点，单按 MULTI 按键可删除该对焦点标记。

长按 MULTI 按键，根据屏幕提示点击确认后，可一次性删除所有对焦点标记。

- △ 三通道跟焦器可记忆用户所标记的限位点和对焦点。若正常关闭电源，再次开启电源后，限位点标记和对焦点标记均可自动恢复；若异常断电（例如安装不牢固导致连接断开），限位点标记和对焦点标记将丢失。

光圈控制

上下推动光圈推杆，可调节镜头光圈大小，图传高亮监视器屏幕右上角的光圈值将相应变化。

变焦控制

若所控设备支持变焦（镜头支持以及固件支持），前后轻微推拉变焦推杆，可控制镜头变焦。推拉力度越大，变焦速度越快。

三通道跟焦器设置

点击图传高亮监视器左下角进入系统菜单，选择通用设置 > 三通道跟焦器设置，可进行如下设置：

- 启用 / 禁用变焦推杆；
- 反向设置变焦推杆、对焦旋钮或光圈推杆；
- 将对焦旋钮功能设置为对焦或变焦。若对焦旋钮功能设置为变焦，转动对焦旋钮将控制变焦，此时变焦推杆无任何功能；
- 进行变焦推杆校准。在启用了变焦推杆且未操作变焦推杆的情况下，若发现画面自行缓慢放大或缩小，可点击变焦推杆校准，根据界面提示校准变焦推杆。

- △ 需升级图传高亮监视器固件至 v01.05.0400 及以上版本后方可进行三通道跟焦器设置。

系统状态指示灯描述

闪灯方式	描述
绿灯常亮	正常运行
红灯常亮	与图传高亮监视器通信异常
红灯快闪	自检失败，请尝试重启

固件升级

DJI 三通道跟焦器可通过 DJI 图传高亮监视器升级固件。

使用 DJI ASSISTANT™ 2 (Ronin Series) 调参软件可对监视器和跟焦器进行固件升级。

1. 将三通道跟焦器安装至图传高亮监视器，短按电源键开启电源。
2. 使用 USB-C 线连接图传高亮监视器至电脑。
3. 在电脑上启动 DJI Assistant 2 (Ronin Series)，使用 DJI 账号登录并进入主界面。
4. 点击设备图标，然后点击左侧的固件升级选项。
5. 选择并确认需要升级的固件版本。
6. 调参软件将自行下载并升级固件。
7. 升级完成后，设备将自动重启。

规格参数

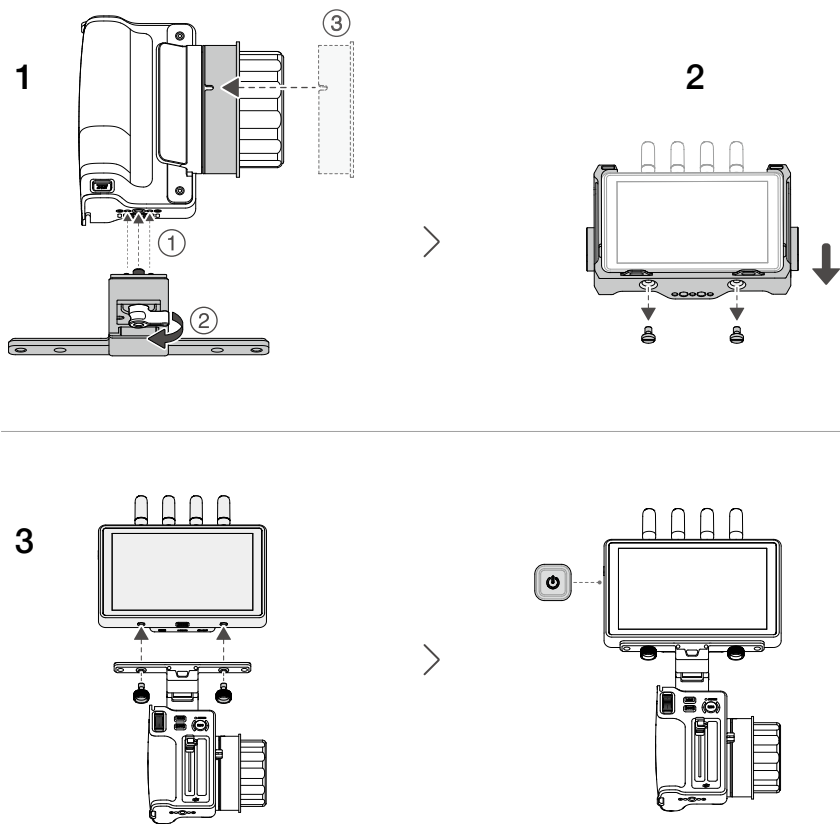
型号	3CFF
重量	874 g
工作温度	-10 °C至 45 °C

簡介

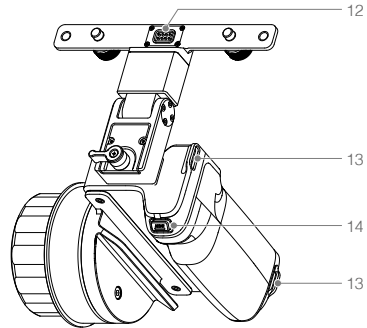
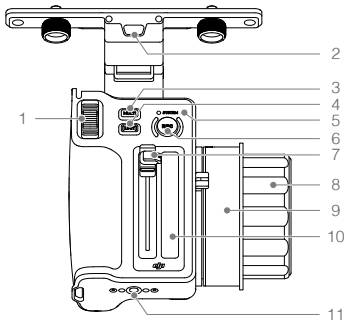
DJI™ 三通道跟焦器可安裝至 DJI 高亮度監視器，實現無線控制鏡頭的對焦、光圈和變焦，同時支援開啟/停止相機錄影。對焦標記環和光圈標記條均提供背光燈支援，便於在光線較暗的環境下使用。

安裝

1. 翻轉跟焦器使其底部朝上。對齊監視器轉軸支架與跟焦器（帶電子觸點端）的安裝螺孔後安裝，順時針旋轉撥桿直至固定。對齊空白標記環的定位缺口與對焦旋鈕的定位凸起處，安裝空白標記環至對焦旋鈕。（圖1）
2. 取下兩顆螺絲，從 DJI 高亮度監視器上移除免籠。（圖2）
3. 對齊監視器轉軸支架與監視器的安裝螺孔，安裝並轉緊兩顆手轉螺絲進行固定。安裝完成後，短按監視器左側的電源鍵，可同時開啟監視器和跟焦器。（圖3）



零組件介紹



1. 變焦推桿

前後輕微推拉以控制鏡頭變焦。推拉力度越大，變焦速度越快。

2. 掛繩孔

安裝掛繩（需自行購買）。

3. MULTI 按鍵*

按一下可標記對焦點或刪除對焦點標記。
長按可刪除所有對焦點標記。
連按兩下可循環切換對焦旋鈕的三擋阻尼力度。

4. LIMIT 按鍵*

按一下可標記限位點或刪除限位點標記。
長按可刪除所有限位點標記。

* 同時按下 MULTI 按鍵和 LIMIT 按鍵，可開啟/關閉跟焦標記環和光圈標記條的背光。

5. 系統狀態指示燈

指示系統狀態，詳情請見系統狀態指示燈的狀態說明。

6. REC 按鍵

短按可開始或停止錄製影片。在錄製狀態下，紅色背光燈將恆亮；非錄製狀態下，背光燈將關閉。

7. 光圈推桿

前後推動推桿，可控制鏡頭的光圈。

8. 對焦旋鈕

轉動對焦旋鈕，可控制鏡頭的對焦。

9. 跟焦標記環

使用標記筆或膠帶記錄焦點位置。拍攝不同場景或更換鏡頭時，可隨時更換跟焦標記環。

標記環底座帶有背光燈，方便在光線較暗的環境下查看標記。

10. 光圈標記條

使用標記筆或膠帶記錄光圈推桿位置。標記條底部帶有背光燈，方便在光線較暗的環境下查看標記。

11. 安裝孔

1/4 英寸螺紋孔，可根據使用場景安裝其他配件。

12. 觸點

透過觸點連接 DJI 高亮度監視器，影像傳輸高亮度監視器可為三通道跟焦器供電。

13. 腕帶安裝孔

可安裝腕帶（需自行購買）。


14. AF/MF 按鍵

在 DJI Ronin 4D 機身高亮度監視器介面，將鏡頭的自動對焦模式設定為自動對焦 (AF) 或手自一體對焦 (AMF)。

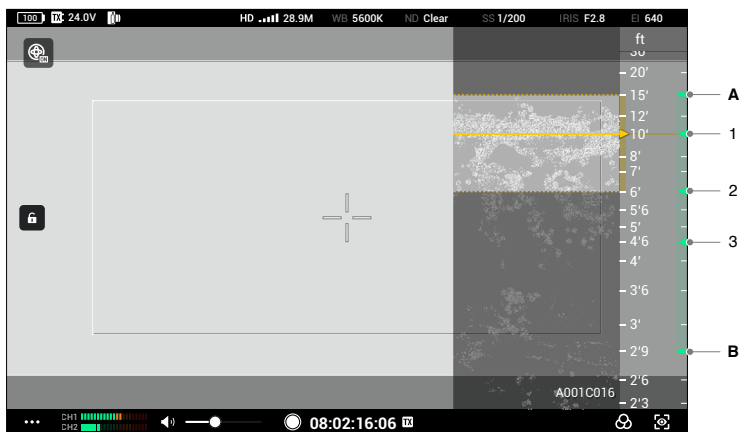
在鏡頭對焦模式設定為 AF 的情況下，短按 AF/MF 按鍵可在手動對焦 (MF) 和自動對焦 (AF) 之間切換。

在鏡頭對焦模式設定為 AMF 的情況下，短按 AF/MF 按鍵可在手動對焦 (MF) 和手自一體對焦 (AMF) 之間切換。

使用

短按 DJI 高亮度監視器左側的電源按鍵，開啟監視器和三通道跟焦器。監視器可替三通道跟焦器供電。開機後，監視器螢幕左上角顯示三通道跟焦器圖示 ，表示三通道跟焦器連接成功，可開始使用。

⚠ 影像傳輸高亮度監視器的影像傳輸系統必須設定為控制模式，才可使用三通道跟焦器。



對焦控制

DJI 三通道跟焦器支援標記一對限位點和多個對焦點，便於快速又精準地對焦。


⚠ 標記限位點和標記對焦點均需將鏡頭對焦模式切換為手動對焦 (MF) 後才可進行。


限位點


標記限位點


可透過標記一組兩個限位點，控制對焦旋鈕的轉動範圍，進而控制鏡頭的對焦範圍。

具體步驟如下：

1. 轉動對焦旋鈕至第一個限位點位置（例如點 **A**）。
2. 短按 LIMIT 按鍵，影像傳輸高亮度監視器相機介面中最右側的對焦輔助參考標尺上，將隨之出現第一個綠色圖示 。
3. 轉動對焦旋鈕至第二個限位點位置（例如點 **B**）。

4. 短按 LIMIT 按鍵，影像傳輸高亮度監視器相機介面中最右側的對焦輔助參考標尺上，將隨之出現第二個綠色圖示 。

標記完成後，對焦範圍將限制在點 A 與點 B 之間。轉動對焦旋鈕，指示目前焦點位置的黃色三角圖示  僅能在 2 個限位點之間移動。

-  • 限位點需標記成對方可生效。標記第一個限位點後，需在 30 秒內標記第二個限位點，否則第一個限位點將自動消失。
- 若已標記三個限位點，在標記第四個限位點時，已標記的第一個和第二個限位點將自動消失。

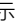
刪除限位點標記

轉動對焦旋鈕至對應限位點，單按 LIMIT 按鍵可刪除該限位點標記。

長按 LIMIT 按鍵，根據螢幕提示點選確認後，可一次刪除所有限位點標記。

對焦點


標記對焦點

轉動對焦旋鈕至所需對焦位置，單按 MULTI 按鍵可標記一個對焦點（例如點 1），影像傳輸高亮度監視器相機介面中最右側的對焦輔助參考標尺上，將隨之出現一個綠色三角圖示 。最多可支援標記 20 個對焦點。轉動對焦旋鈕，當鏡頭焦點經過對焦點標記時，手部可感測到明顯的阻尼變化。

刪除對焦點標記

轉動對焦旋鈕至對應對焦點，單按 MULTI 按鍵可刪除該對焦點標記。

長按 MULTI 按鍵，根據螢幕提示點選確認後，可一次刪除所有對焦點標記。

-  三通道跟焦器可記憶使用者所標記的限位點和對焦點。若正常關閉電源，再次開啟電源後，限位點標記和對焦點標記均可自動恢復；若異常斷電（例如安裝不牢固導致連接斷開），則限位點標記和對焦點標記將遺失。

光圈控制

上下推動光圈推桿，可調節鏡頭光圈大小，影像傳輸高亮度監視器螢幕右上角的光圈值將隨之變化。

變焦控制

若所操控的裝置支援變焦（鏡頭支援以及韌體支援），前後輕微推拉變焦推桿，可控制鏡頭變焦。推拉力度越大，變焦速度越快。

三通道跟焦器設定

點擊影像傳輸高亮度監視器螢幕左下方，進入系統選單，選擇通用設定 > 三通道跟焦器設定，可執行以下設定：

- 啟用 / 禁用變焦推桿；
- 反向設定變焦推桿、對焦旋鈕或光圈推桿；
- 將對焦旋鈕功能設定為對焦或變焦。若對焦旋鈕功能設定為變焦，轉動對焦旋鈕將控制變焦，此時變焦推桿無任何功能；
- 執行變焦推桿校準。在啟用變焦推桿且未操作變焦推桿的情況下，若發現畫面自行緩慢放大或縮小，可點擊變焦推桿校準，根據介面提示校準變焦推桿。

⚠ 需將影像傳輸高亮度監視器韌體升級至 v01.05.0400 及以上版本，方可執行三通道跟焦器設定。

系統狀態指示燈說明

閃燈方式	描述
綠燈恆亮	正常運作
紅燈恆亮	與影像傳輸高亮度監視器的通訊異常
紅燈快速閃爍	自動檢測失敗，請嘗試重新啟動

韌體升級

DJI 三通道跟焦器可透過 DJI 高亮度監視器升級韌體。

使用 DJI ASSISTANT™ 2 (Ronin Series) 調參軟體可對監視器和跟焦器進行韌體升級。

1. 將三通道跟焦器安裝至影像傳輸高亮度監視器，短按電源鍵開啟電源。
2. 使用 USB-C 傳輸線將影像傳輸高亮度監視器連接至電腦。
3. 在電腦上啟動 DJI Assistant 2 (Ronin Series)，使用 DJI 帳號登入並進入主介面。
4. 點選裝置圖示，然後點選左側的韌體升級選項。
5. 選擇並確認需要升級的韌體版本。
6. 調參軟體將自行下載並升級韌體。
7. 升級完成後，裝置將自動重新啟動。

規格參數

型號	3CFF
重量	874 g
運作溫度	-10 °C 至 45 °C

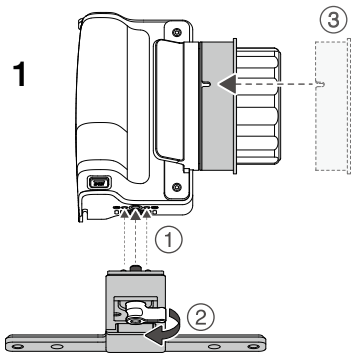
はじめに

DJI™ 3ch Follow Focus（フォローフォーカス）は、DJI 高輝度遠隔モニターに接続できるため、フォーカスや絞り、またズームレンズ使用時はズームをワイヤレスで制御したり、カメラの録画を開始／停止できます。フォーカス マーカーリングと絞りマーカー ストリップは光るため、暗い環境でもフォローフォーカスを簡単に使用できます。

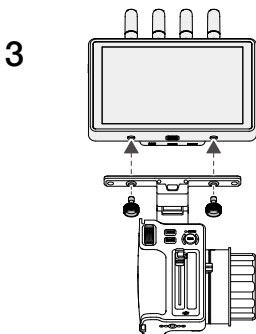
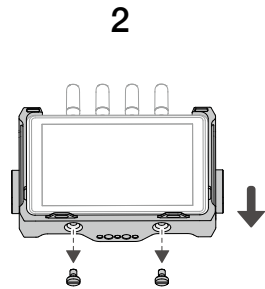
16

取り付け

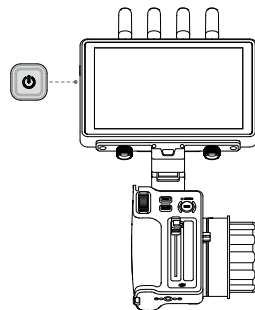
1. フォローフォーカスを裏返しにします。モニターの回転式ブラケットをフォローフォーカスのピンコネクタに最も近いねじ穴に合わせ、しっかりと固定するまでレバーを時計回りに回します。白色のマーカーリングの位置決めノッチを焦点調整ノブの位置決めマーカーに合わせ、所定の位置に嵌めて、焦点調整ノブにマーカーリングを取り付けます。（図1）
2. 2本のねじを外して、DJI 高輝度遠隔モニターから遠隔モニターケースを取り外します。（図2）
3. モニターの回転式ブラケットのねじ穴をモニターのねじ穴に位置を揃え、2本のつまみねじを取り付けて締めます。取り付けが完了したら、モニターの左側にある電源ボタンを押すと、モニターとフォローフォーカスの両方の電源が入ります。（図3）



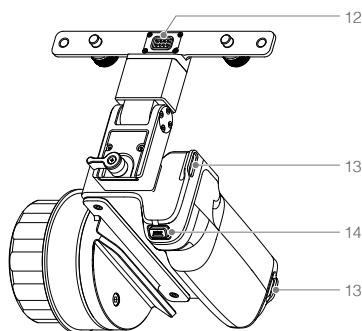
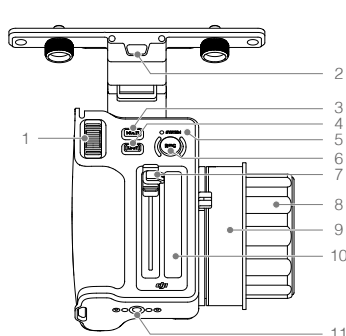
>



>




概要




- ズームスティック**
ズームスティックを前方向へ動かすとズームインし、後ろ方向に動かすとズームアウトします。スティックに加える力が大きいほど、ズーム速度は速くなります。
 - ストラップ取付口**
ここにストラップ（非同梱）を取り付けます。
 - マルチボタン***
1回押すと、フォーカスポイントをマーク/マーク解除します。
長押しすると、すべてのフォーカスポイントを一度にマーク解除します。
2回押すと、フォーカスノブを回すときの抵抗を3段階で切り替えます。
 - リミットボタン***
1回押すと、限界点をマーク/マーク解除します。
長押しすると、すべての限界点を一度にマーク解除します。
- * マルチボタンとリミットボタンを同時に押すと、フォーカスマーカーリングと絞りマーカーストリップのバックライトの点灯/消灯を切り替えます。
- システムステータスLED**
フォローフォーカスのシステムステータスを示します。詳細については、「システムステータスLEDの説明」セクションを参照してください。
 - 録画ボタン**
1回押すと、録画を開始/停止します。録画中は、このボタンのバックライトは点灯した状態となり、録画を停止すると消灯します。
 - 絞りスライダー**
スライダーを前後にスライドさせ、レンズの絞りを調整します。
 - フォーカスノブ**
回して、レンズのフォーカスを調整します。

- フォーカスマーカーリング**
マーカーペンやテープを使用して、フォーカス位置を書き込むことができます。別のシーンを撮影する場合やレンズを交換する場合、フォーカスマーカーリングを簡単に交換することができます。
フォーカスマーカーリングのバックライトを点灯すると、暗い環境でも書き込みを簡単に読むことができます。
- 絞りマーカーストリップ**
マーカーペンやテープを使用して、スライダー位置を書き込むことができます。絞りマーカーストリップのバックライトにより、暗い環境でも簡単に書き込みをを読むことができます。
- 取り付け穴**
使用シナリオに応じて、他のアクセサリーを取り付けるための1/4インチのねじ穴。
- ピンコネクター**
ピンコネクターを介して、DJI高輝度遠隔モニターと接続します。遠隔モニターはフォローフォーカスに電源を供給します。
- ハンドストラップ取り付け穴**
ハンドストラップ（非同梱）を取り付けるのに使用します。
- AF/MFボタン**
まず、Ronin 4D高輝度メインモニターの画面で、レンズのオートフォーカスモードをAF（オートフォーカス）またはAMF（自動マニュアルフォーカス）に設定します。
AFモードに設定している場合は、AF/MFボタンを押してMFモードとAFモードを切り替えます。
AMFモードに設定している場合は、AF/MFボタンを押してMFモードとAMFモードを切り替えます。

使用方法


遠隔モニターの左側にある電源ボタンを押すと、遠隔モニターとフォローフォーカスの電源が入ります。遠隔モニターはフォローフォーカスに電源を供給します。電源を入れると、フォローフォーカスのアイコン  が遠隔モニターの左上隅に表示されます。この表示により、フォローフォーカスが正常に接続されて使用できる状態だということが分かります。

 遠隔モニターでフォローフォーカスを使用するには、遠隔モニターの映像伝送システムが制御モードに設定されている必要があります。



フォーカス制御

フォローフォーカスは、限界点のペアと複数のフォーカスポイントのマーク付けに対応し、迅速で正確なフォーカス調整を可能にします。


 フォーカスポイントまたは限界点をマーク付けするには、まずレンズのフォーカスモードをMF（マニュアルフォーカス）に切り替えます。


限界点


限界点をマーク付けする

フォーカスノブの回転範囲に対する限界点のペアをマーク付けすることにより、レンズの焦点範囲を制限します。

限界点をマーク付けするには：

1. フォーカスノブを最初の限界点（ここでは、ポイント **A** とする）まで回します。
2. リミットボタンを1回押すと、1番目の緑色アイコン  が遠隔モニターのMFリーディングに表示されます。
3. フォーカスノブを2番目の限界点（ここでは、ポイント **B** とする）まで回します。

4. リミットボタンを再度押すと、2番目の緑色アイコン  が遠隔モニターのMFリーディングに表示されます。

一度完了すると、焦点範囲はポイントAとポイントBとの間に制限されます。黄色の三角アイコン  は現在の焦点位置を示し、この2つの限界点の間の範囲でのみ、この焦点位置をフォーカスノブを回して調整できます。

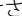
- △ 限界点はペアで動作します。1番目の限界点をマーク付けした後、2番目の限界点は30秒以内にマーク付けする必要があります。マーク付けしなかった場合、1番目の限界点は自動的に消失します。
- 3つの限界点をマーク付けした場合、4番目の限界点をマーク付けした時点で、1番目と2番目の限界点は消失します。

限界点の解除

フォーカスノブを限界点まで回して、リミットボタンを1回押すと限界点が解除されます。リミットボタンを長押しすると、すべての限界点を解除するプロンプトが画面に表示されます。[確定]をタップすると、すべての限界点を解除します。

フォーカスポイント

フォーカスポイントをマーク付けする

フォーカスノブを設定したい焦点位置まで回し、マルチボタンを1回押すと、フォーカスポイント（ここでは、ポイント1とする）がマーク付けされます。緑色の三角アイコン  が遠隔モニターのMFリーディングに表示されます。最大20個までフォーカスポイントをマーク付けできます。フォーカスノブで焦点を調整する際、設定したフォーカスポイントの領域では、明らかな抵抗感をノブの回転に感じ、焦点位置を認識できます。

フォーカスポイントの解除

フォーカスノブをフォーカスポイントまで回して、マルチボタンを1回押すとフォーカスポイントが解除されます。

マルチボタンを長押しすると、すべてのフォーカスポイントを解除するプロンプトが画面に表示されます。[確定]をタップすると、すべてのフォーカスポイントを一度に解除します。

- △ フォローフォーカスには、マーク付けされた限界点とフォーカスポイントが記憶されます。正常な状態で、遠隔モニターとフォローフォーカスの電源がオフになると、マーク付けされた限界点とフォーカスポイントは、遠隔モニターの電源を再度オンにしたときに自動的に復元されます。遠隔モニターまたはフォローフォーカスの電源が、正常な状態でオフにならなかった（しっかりと取り付けられずに、遠隔モニターとフォローフォーカスとの接続が切断したなど）場合は、マーク付けされた限界点やフォーカスポイントは解除されません。

絞り制御

絞りスライダーを前後にスライドさせて、レンズの絞りを調整します。絞りパラメーターは遠隔モニターの上隅に表示されます。

ズーム制御

操作デバイスがズームに対応している場合、ズームスティックを前後に少し押すことでズームを調整できます（録画デバイスのレンズとファームウェアの両方がズームに対応している必要があります）。スティックに加える力が大きいほど、ズーム速度は速くなります。

DJI 3ch Follow Focus設定

高輝度遠隔モニター画面の左下をタップして、システムメニューに入り、[一般設定] > [3ch Follow Focus設定]に進むと、以下の設定ができます。

- ズームスティックを有効/無効にします。
- ズームスティック、フォーカスノブ、絞りスライダの方向を反転させます。
- フォーカスノブの機能を、フォーカスまたはズームに設定します。フォーカスノブの機能がズームに設定されている場合は、フォーカスノブを回すと、ズームを調整します。この場合、ズームスティックには何の機能も与えられていません。
- ズームスティックをキャリブレーションします。ズームスティックが有効になっているが操作できない時に、モニターのライブビューで映像がゆっくりと自動ズームイン・ズームアウトする場合、[ズームスティック キャリブレーション]をタップして、画面の指示に従って、ズームスティックをキャリブレーションしてください。

⚠ 3ch Follow Focusの設定を行うためには、高輝度遠隔モニターのファームウェアバージョンをv01.05.0400以降にアップデートする必要があります。

システムステータスLEDの説明

点滅パターン	説明
緑色点灯	通常動作中
赤色点灯	フォローフォーカスと遠隔モニター間の通信に異常があります。
素早い赤色点滅	自己診断に失敗しました。再起動し、再試行してください。

ファームウェア更新

フォローフォーカスのファームウェアはDJI高輝度遠隔モニター経由で更新してください。DJI ASSISTANT™ 2 (Roninシリーズ) ソフトウェアを使用します。

1. 遠隔モニターにフォローフォーカスを取り付けます。電源ボタンを押して電源を入れます。
2. USB-Cケーブルで、遠隔モニターをパソコンに接続します。
3. DJI Assistant 2 (Roninシリーズ) を起動し、DJIアカウントでログインします。
4. デバイスを選択し、画面左側にある「ファームウェア更新」をクリックします。
5. ファームウェアを選択します。
6. 自動的にファームウェアがダウンロードされ、更新が行われます。
7. ファームウェア更新が完了すると、デバイスが自動的に再起動します。

仕様

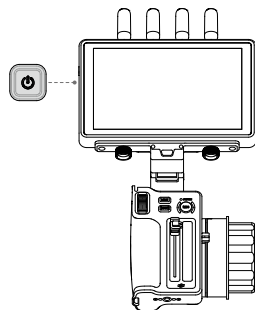
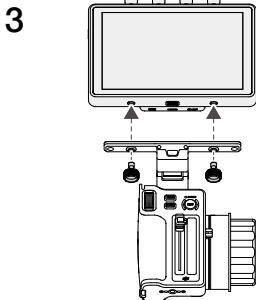
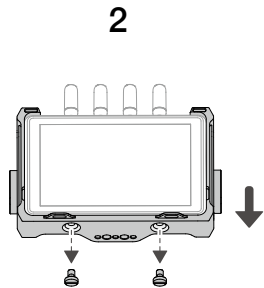
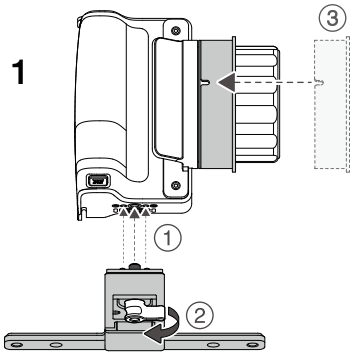
モデル	3CFF
重量	874 g
動作環境温度	-10 °C~45 °C

소개

DJI™ 3채널 팔로우 포커스는 DJI 고휘도 리모트 모니터에 부착하여 포커스, 조리개, 줌 렌즈 사용 시 줌 원격으로 제어할 수 있고, 카메라 촬영 시작 및 중지를 제어할 수 있습니다. 발광 포커스 마킹 링과 조리개 마킹 스트립으로 어두운 환경에서도 팔로우 포커스 사용이 쉽습니다.

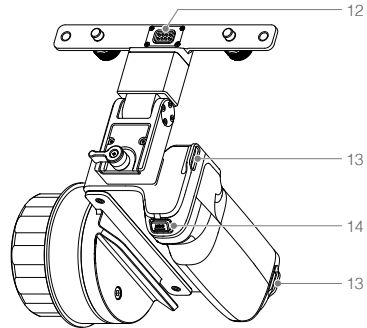
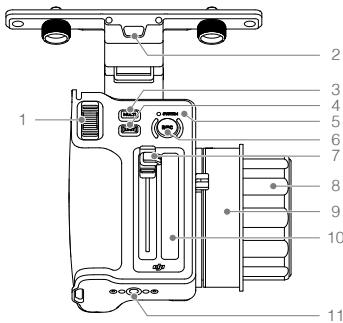
설치

1. 팔로우 포커스를 뒤집습니다. 모니터 회전 브래킷을 팔로우 포커스의 핀 커넥터에 가장 가까운 나사 구멍에 맞추고 단단히 고정될 때까지 레버를 시계방향으로 돌립니다. 흰색 마킹 링의 위치 지정 노치를 포커스 노브의 위치 마커에 맞추고 제자리에 고정하여 포커스 노브에 마킹 링을 설치합니다. (그림 1)
2. 2개의 나사를 제거하여 DJI 고휘도 리모트 모니터에서 모니터 케이스를 제거합니다. (그림 2)
3. 모니터 회전 브래킷의 나사 구멍을 모니터의 나사 구멍에 맞추고 2개의 엄지 나사를 설치하고 조입니다. 설치가 완료되면 모니터 왼쪽에 있는 전원 버튼을 눌러 모니터와 팔로우 포커스의 전원을 함께 켭니다. (그림 3)




개요

카메라



1. 줌 스틱
줌 스틱을 앞으로 밀면 확대되고 뒤로 밀면 축소됩니다. 줌 속도는 스틱에 가해지는 압력에 따라 조정됩니다.
 2. 스트랩 구멍
여기에 스트랩(미포함)을 부착하십시오.
 3. MULTI 버튼*
한 번 눌러서 포커스 포인트를 표시하거나 제거합니다.
길게 눌러서 모든 포커스 포인트를 한 번에 제거합니다.
두 번 눌러 포커스 노브의 3가지 저항 레벨을 전환합니다.
 4. LIMIT 버튼*
한 번 눌러서 한계점을 표시하거나 제거합니다.
길게 눌러서 모든 한계점을 한 번에 제거합니다.
- * MULTI 버튼과 LIMIT 버튼을 동시에 누르면 포커스 마킹 링과 조리개 마킹 스트립의 백라이트를 켜거나 끌 수 있습니다.
5. 시스템 상태 LED
팔로우 포커스의 시스템 상태를 나타냅니다. 자세한 내용은 시스템 상태 LED 설명 섹션을 참조하십시오.
 6. REC 버튼
한 번 눌러서 녹화를 시작하거나 중단합니다. 백라이트는 녹화 중에 계속 켜져 있고 녹화를 중지하면 꺼집니다.
 7. 조리개 슬라이더
슬라이더를 앞이나 뒤로 밀어 렌즈의 조리개를 조정합니다.
 8. 포커스 노브
노브를 돌려 렌즈의 포커스를 조절합니다.
 9. 포커스 마킹 링
마커 펜이나 테이프를 사용하여 포커스 위치를 표시합니다. 다른 장면을 촬영하거나 렌즈를 교체할 때 포커스 마킹 링을 쉽게 변경할 수 있습니다.
포커스 마킹 링의 백라이트를 사용하면 어두운 환경에서 표시를 쉽게 읽을 수 있습니다.
 10. 조리개 마킹 스트립
마커 펜이나 테이프를 사용하여 슬라이더 위치를 표시합니다. 조리개 마킹 스트립의 백라이트를 사용하면 어두운 환경에서 표시를 쉽게 읽을 수 있습니다.
 11. 마운트 구멍
다양한 사용 시나리오에 맞춰 다른 액세서리를 장착할 수 있는 1/4" 나사 구멍입니다.
 12. 핀 커넥터
핀 커넥터를 통해 DJI 고휘도 리모트 모니터에 연결합니다. 리모트 모니터는 팔로우 포커스에 전원을 공급합니다.
 13. 핸드 스트랩 마운트 구멍
핸드 스트랩(미포함)을 장착할 수 있습니다.
 14. AF/MF 버튼
Ronin 4D 고휘도 메인 모니터의 디스플레이에서 렌즈 자동 초점 모드를 AF(자동 초점) 또는 AMF(자동화 MF)로 설정합니다.
AF 모드로 설정한 경우, AF/MF 버튼을 눌러 MF와 AF 모드 사이를 전환합니다.
AMF 모드로 설정한 경우, AF/MF 버튼을 눌러 MF와 AMF 모드 사이를 전환합니다.

사용법

리모트 모니터 왼쪽에 있는 전원 버튼을 눌러 리모트 모니터와 팔로우 포커스의 전원을 켭니다. 리모트 모니터는 팔로우 포커스에 전원을 공급합니다. 전원을 켜면 리모트 모니터의 왼쪽 상단 모서리에 팔로우 포커스 아이콘  이 표시됩니다. 팔로우 포커스가 성공적으로 연결되어 사용할 준비가 되었습니다.

- ⚠ 리모트 모니터로 팔로우 포커스를 사용하기 위해서는 리모트 모니터의 동영상 전송 시스템을 'Control(제어) 모드'로 설정해야 합니다.



포커스 제어

DJI 3채널 팔로우 포커스는 한 쌍의 한계점과 다중 포커스 포인트 표시를 지원하므로 빠르고 정확하게 포커스를 맞추는 데 편리합니다.


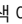
- ⚠ 한계점이나 포커스 포인트를 표시하려면 먼저 렌즈의 포커스 모드를 MF(수동 포커스)로 전환하십시오.


한계점

한계점 표시

렌즈의 포커스 범위를 제한하기 위해 포커스 노브의 회전 범위에 대한 한 쌍의 한계점을 표시합니다.

한계점을 표시하려면:

1. 포커스 노브를 첫 번째 한계점(예: **A**)으로 돌립니다.
2. LIMIT 버튼을 한 번 누르면 첫 번째 녹색 아이콘  이 리모트 모니터의 MF 판독값에 표시됩니다.
3. 포커스 노브를 두 번째 한계점(예: **B**)으로 돌립니다.
4. LIMIT 버튼을 다시 누르면 두 번째 녹색 아이콘  이 리모트 모니터의 MF 판독값에 표시됩니다.

완료되면 포커스 범위가 A 포인트와 B 포인트 사이로 제한됩니다. 노란색 삼각형  은 현재 포커스 위치를 나타내며 포커스 노브를 돌릴 때 두 한계점 사이에서만 이동할 수 있습니다.

- △ 한계점은 쌍으로 작동합니다. 첫 번째 한계점을 표시하면, 30초 이내에 두 번째 한계점을 표시해야 합니다. 그렇지 않으면 첫 번째 한계점이 자동으로 사라집니다.
- 세 개의 한계점을 표시했다면, 첫 번째와 두 번째 한계점은 네 번째를 표시하면 자동으로 사라집니다.

한계점 제거

포커스 노브를 한계점으로 돌리고 LIMIT 버튼을 한 번 눌러 한계점을 제거합니다.

LIMIT 버튼을 길게 누르면 모든 한계점을 제거한다는 메시지가 화면에 나타납니다. 확인을 누르면 한계점을 모두 제거합니다.

포커스 포인트

포커스 포인트 표시

포커스 노브를 원하는 포커스 포인트로 돌리고 MULTI 버튼을 한 번 눌러 포커스 포인트(예: 포인트 1)를 표시합니다. 리모트 모니터의 MF 정보에 녹색 삼각형 아이콘 ◀이 표시됩니다. 최대 20개의 포커스 포인트를 표시할 수 있습니다. 포커스 노브를 포커스 포인트를 지나 돌리면 명백한 저항이 느껴집니다.

포커스 포인트 제거

포커스 노브를 포커스 포인트로 돌리고 MULTI 버튼을 한 번 눌러 포커스 포인트를 제거합니다.

MULTI 버튼을 길게 누르면 화면에 모든 포커스 포인트를 제거한다는 메시지가 나타납니다. 확인을 누르면 포커스 포인트를 한 번에 모두 제거합니다.

- △ DJI 3채널 팔로우 포커스는 표시된 한계점과 포커스 포인트를 기억할 수 있습니다. 리모트 모니터와 팔로우 포커스의 전원이 정상적으로 꺼지면, 표시된 한계점과 포커스 포인트는 리모트 모니터의 전원을 다시 켤 때 자동으로 복구됩니다. 리모트 모니터 또는 팔로우 포커스의 전원이 비정상적으로 꺼지면(안전하지 않은 설치로 인해 리모트 모니터와 팔로우 포커스 간의 연결이 끊어짐), 표시된 한계점과 포커스 포인트가 제거됩니다.

조리개 제어

슬라이더를 앞으로 밀어 렌즈의 조리개를 조정합니다. 조리개 매개변수는 리모트 모니터의 오른쪽 상단 모서리에 표시됩니다.

줌 컨트롤

제어되는 기기가 줌을 지원하는 경우(녹화 기기의 렌즈와 펌웨어가 모두 줌을 지원해야 함) 줌 스틱을 앞으로 살짝 밀어 줌을 조정합니다. 줌 속도는 스틱에 가해지는 압력에 따라 조정됩니다.

DJI 3채널 팔로우 포커스 설정

고화도 리모트 모니터 스크린의 좌측 하단을 눌러 '시스템 설정'을 실행하고 '일반 설정 > 3채널 팔로우 포커스 설정'을 선택해 제어할 수 있는 것은 다음과 같습니다.

- 줌 스틱 활성화/비활성화.
- 줌 스틱, 포커스 노브, 조리개 슬라이더 방향 반전 설정.
- 포커스 노브 기능 포커스 또는 줌으로 설정. 포커스 노브 기능이 줌으로 설정된 경우, 포커스 노브 돌려서 줌 조정. 이 경우, 줌 스틱 기능 없음.

- 줌 스틱 캘리브레이션. 줌 스틱 활성화했지만 조작하지 않을 때 모니터 라이브 뷰에서 이미지 자동 확대/축소 느린 경우, '줌 스틱 캘리브레이션' 누르고 화면상 지침 따라서 줌 스틱 캘리브레이션 진행.

⚠ 3채널 팔로우 포커스 설정을 구성하려면, 고휘도 리모트 모니터 펌웨어 버전 v01.05.0400 이상으로 업데이트해야 합니다.

시스템 상태 LED 설명

깜박임 패턴	설명
녹색 유지	정상 작동
빨간색 유지	팔로우 포커스와 리모트 모니터 사이의 통신이 비정상입니다.
빨간색으로 빠르게 깜박임	자가 진단에 실패했습니다. 재시작해서 다시 시도하십시오.

펌웨어 업데이트

DJI 3채널 팔로우 포커스의 펌웨어는 DJI ASSISTANT™ 2(Ronin 시리즈) 소프트웨어를 사용하여 DJI 고휘도 리모트 모니터를 통해 업데이트합니다.

1. 리모트 모니터에 팔로우 포커스를 설치합니다. 전원 버튼을 길게 눌러 전원을 켭니다.
2. USB-C 케이블을 사용하여 리모트 모니터를 컴퓨터에 연결합니다.
3. DJI Assistant 2(Ronin 시리즈)를 실행하고 DJI 계정으로 로그인합니다.
4. 기기를 선택하고 화면 왼쪽의 '펌웨어 업데이트'를 클릭합니다.
5. 펌웨어 버전을 선택합니다.
6. 웨어가 자동으로 다운로드 및 업데이트됩니다.
7. 펌웨어 업데이트 완료 후, 기체가 자동으로 재시작합니다.

사양

모델명	3CFF
무게	874 g
작동 온도	-10~45 °C

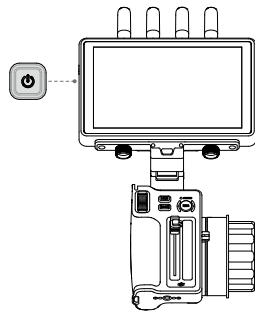
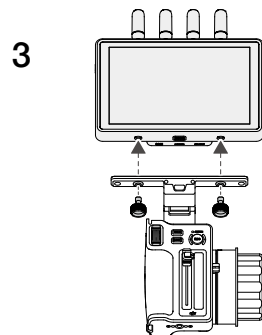
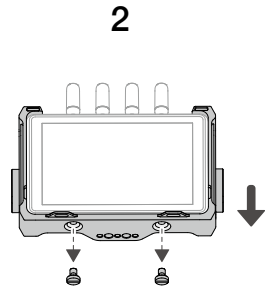
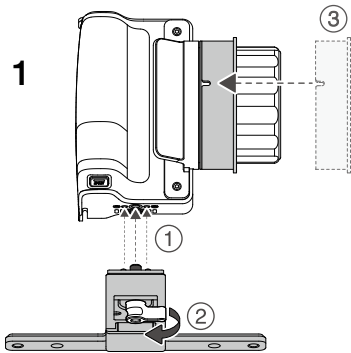
Einführung

Der DJI™ Drei-Kanal-Folgefokus kann am sehr hellen DJI Funkmonitor befestigt werden, sodass du Fokus, Blende und Zoom bei Verwendung eines Zoomobjektivs drahtlos steuern und auch die Aufnahme mit der Kamera starten und stoppen kannst. Dank des beleuchteten Fokus-Markierungsringes und des Blenden-Markierungsstreifens ist der Folgefokus selbst in Umgebungen mit dunklen Lichtverhältnissen einfach zu verwenden.

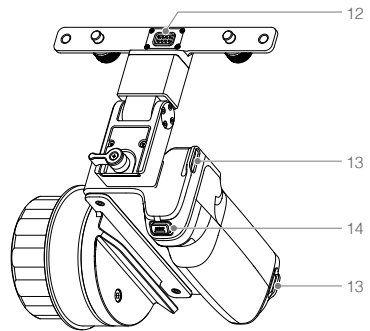
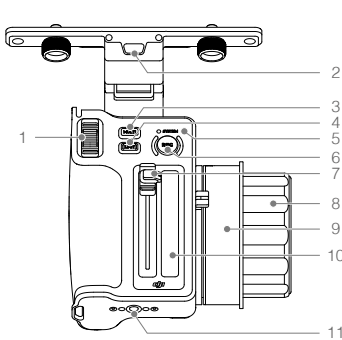
DE

Montage

1. Drehe den Folgefokus um. Richte die drehbare Monitorhalterung an der Gewindebohrung aus, die dem Pin-Anschluss am Folgefokus am nächsten ist, und drehe den Hebel im Uhrzeigersinn, bis er fest und sicher sitzt. Richte die Positionierkerbe am weißen Markierungsring an der Positionsmarkierung am Fokusknopf aus und raste sie ein, um den Markierungsring auf dem Fokusknopf zu installieren. (Abbildung 1)
2. Entferne die beiden Schrauben, um das Funkmonitor-Gehäuse vom DJI Funkmonitor zu entfernen. (Abbildung 2)
3. Richte die Gewindebohrungen der drehbaren Monitorhalterung an den Gewindebohrungen des Monitors aus, setze sie aufeinander und drehe die beiden Rändelschrauben fest. Wenn die Montage abgeschlossen ist, drücke die Netztaaste links am Monitor, um den Monitor und den Folgefokus gleichzeitig einzuschalten. (Abbildung 3)





Übersicht

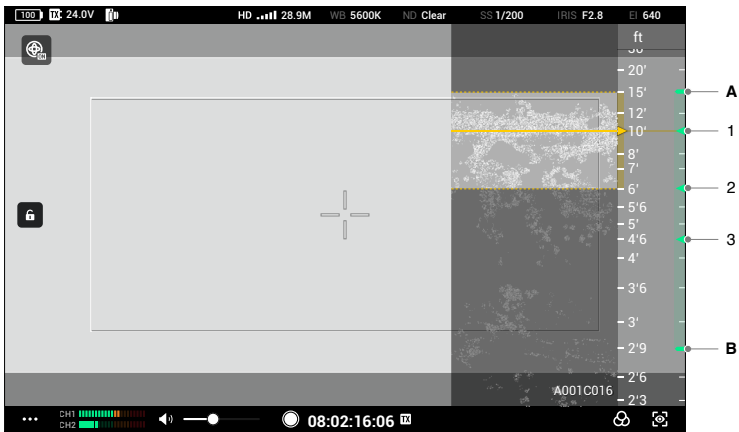


1. **Zoom-Hebel**
Schiebe den Zoom-Hebel zum Heranzoomen nach vorne und zum Herauszoomen nach hinten. Die Zoomgeschwindigkeit wird entsprechend dem auf den Hebel ausgeübten Druck geregelt.
 2. **Öse für Trageband**
Hier kann ein Trageband (nicht mitgeliefert) angebracht werden.
 3. **MULTI-Taste***
Drücke die Taste einmal, um einen Fokuspunkt zu setzen oder zu entfernen.
Halte die Taste gedrückt, um alle Fokuspunkte gleichzeitig zu entfernen.
Drücke die Taste zweimal, um zwischen den drei Widerstandsstufen des Fokusknopfes umzuschalten.
 4. **LIMIT-Taste***
Drücke die Taste einmal, um einen Limitpunkt zu setzen oder zu entfernen.
Halte die Taste gedrückt, um alle Limitpunkte gleichzeitig zu entfernen.
- * Drücke die MULTI-Taste und die LIMIT-Taste gleichzeitig, um die Hintergrundbeleuchtung des Fokus-Markierungsringes und des Blenden-Markierungsstreifens ein- oder auszuschalten.
5. **Systemstatus-LED**
Zeigt den Systemstatus des Folgefokus an. Weitere Informationen findest du im Abschnitt „Beschreibung der Systemstatus-LED“.
 6. **REC-Taste**
Drücke die Taste einmal, um die Aufnahme zu starten oder zu stoppen. Die Hintergrundbeleuchtung bleibt während der Aufnahme an und schaltet sich am Ende der Aufnahme aus.
 7. **Schieberegler für die Blende**
Schiebe den Schieberegler vor oder zurück, um die Blende des Objektivs einzustellen.
 8. **Fokusknopf**
Drehen, um den Fokus des Objektivs einzustellen.
 9. **Fokus-Markierungsring**
Markiere die Fokuspositionen mit einem Markierstift oder Klebestreifen. Einfaches Wechseln des Fokus-Markierungsringes beim Aufnehmen verschiedener Szenen oder beim Auswechseln der Objektivs.
Dank der Hintergrundbeleuchtung des Fokus-Markierungsringes sind die Markierungen in dunklen Umgebungen leicht zu erkennen.
 10. **Blenden-Markierungsstreifen**
Markiere die Schiebereglerpositionen mit einem Markierstift oder Klebestreifen. Dank der Hintergrundbeleuchtung des Blenden-Markierungsstreifens sind die Markierungen in dunklen Umgebungen leicht zu erkennen.
 11. **Gewindebohrungen**
1/4-Zoll-Gewindebohrungen für die Montage weiteren Zubehörs.
 12. **Pin-Anschluss**
Stell über den Pin-Anschluss eine Verbindung zum DJI Funkmonitor her. Der Funkmonitor versorgt den Folgefokus mit Strom.
 13. **Befestigung für Handschlaufen**
Zum Anbringen einer Handschlaufe (nicht mitgeliefert).
 14. **AF/MF-Taste**
Stell den Autofokus-Modus des Objektivs auf dem Bildschirm des Ronin 4D Hauptmonitors auf AF (Autofokus) oder auf AMF (Automatischer Manueller Fokus) ein.
Wenn der AF-Modus eingestellt ist, drücke die AF/MF-Taste, um zwischen dem MF- und dem AF-Modus umzuschalten.
Wenn der AMF-Modus eingestellt ist, drücke die AF/MF-Taste, um zwischen dem MF- und dem AMF-Modus umzuschalten.

Verwendung


Drücke die Netztaaste links am Funkmonitor, um den Funkmonitor und den Folgefokus einzuschalten. Der Funkmonitor versorgt den Folgefokus mit Strom. Nach dem Einschalten erscheint das Symbol für den Folgefokus  links oben auf dem Funkmonitor. Der Folgefokus wurde erfolgreich angeschlossen und ist betriebsbereit.

 Damit der Folgefokus mit dem Funkmonitor genutzt werden kann, muss das Videoübertragungssystem des Funkmonitors auf den Steuerungsmodus gestellt sein.



Fokussteuerung

Der DJI Drei-Kanal-Folgefokus unterstützt das Markieren von zwei Limitpunkten und mehreren Fokuspunkten. Das ist bequem für schnelles, präzises Fokussieren.


 Um Limitpunkte oder Fokuspunkte zu markieren, schalte den Fokusmodus des Objektivs zuerst auf MF (Manueller Fokus).

Limitpunkte


Limitpunkte setzen


Setze zwei Limitpunkte für den Drehbereich des Fokusknopfes, um den Fokusbereich des Objektivs zu begrenzen.

Um die Limitpunkte zu setzen:

1. Drehe den Fokusknopf auf den ersten Limitpunkt (etwa Punkt **A**).
2. Drücke die LIMIT-Taste einmal. Das erste grüne Symbol  erscheint in den MF-Werten des Funkmonitors.
3. Drehe den Fokusknopf auf den zweiten Limitpunkt (etwa Punkt **B**).

4. Drücke die LIMIT-Taste erneut. Das zweite grüne Symbol  erscheint in den MF-Werten des Funkmonitors.

Sobald dieser Schritt abgeschlossen ist, wird der Fokusbereich zwischen Punkt A und Punkt B begrenzt. Das gelbe Dreieck  zeigt die aktuelle Fokusposition an und kann zwischen den beiden Limitpunkten nur dann bewegt werden, wenn der Fokusknopf gedreht wird.

-
-  • Die Limitpunkte funktionieren paarweise. Sobald der erste Limitpunkt gesetzt ist, muss innerhalb von 30 Sekunden der zweite Limitpunkt gesetzt werden. Ansonsten verschwindet der erste Limitpunkt automatisch.
 - Wurden drei Limitpunkte gesetzt, dann verschwinden der erste und zweite Limitpunkt automatisch, sobald der vierte gesetzt wird.
-


Limitpunkte entfernen

Drehe den Fokusknopf auf den Limitpunkt und drücke die LIMIT-Taste einmal, um den Limitpunkt zu entfernen.

Drücke die LIMIT-Taste und halte sie gedrückt. Es erscheint eine Bildschirmaufforderung, alle Limitpunkte zu entfernen. Tippe auf Bestätigen, um alle Limitpunkte zu entfernen.

Fokuspunkte


Fokuspunkte setzen

Drehe den Fokusknopf auf den gewünschten Fokuspunkt und drücke die MULTI-Taste einmal, um einen Fokuspunkt zu setzen (etwa Punkt 1). Ein grünes Dreiecksymbol  erscheint in den MF-Werten des Funkmonitors. Es können maximal 20 Fokuspunkte gesetzt werden. Wird der Fokusknopf über einen Fokuspunkt hinaus gedreht, gibt es einen spürbaren Widerstand.

Fokuspunkte entfernen

Drehe den Fokusknopf auf den Fokuspunkt und drücke die MULTI-Taste einmal, um den Fokuspunkt zu entfernen.

Drücke die MULTI-Taste und halte sie gedrückt. Es erscheint eine Bildschirmaufforderung, alle Fokuspunkte zu entfernen. Tippe auf Bestätigen, um alle Fokuspunkte gleichzeitig zu entfernen.

-
-  Der DJI Drei-Kanal-Folgefokus speichert die gesetzten Limit- und Fokuspunkte. Werden der Funkmonitor und der Folgefokus normal ausgeschaltet, dann werden die gesetzten Limit- und Fokuspunkte beim erneuten Einschalten des Funkmonitors automatisch wiederhergestellt. Werden der Funkmonitor und der Folgefokus nicht normal ausgeschaltet (die Verbindung zwischen Funkmonitor und Folgefokus geht aufgrund einer unsicheren Installation verloren), dann werden die gesetzten Limit- und Fokuspunkte gelöscht.
-

Blendensteuerung

Schiebe den Schieberegler vor oder zurück, um die Blende des Objektivs einzustellen. Der Blendenparameter wird oben rechts auf dem Funkmonitor angezeigt.

Zoomsteuerung

Falls das angesteuerte Gerät Zoom unterstützt (sowohl das Objektiv als auch die Firmware des Aufzeichnungsgeräts müssen Zoom unterstützen), schiebe den Zoom-Hebel etwas vor oder zurück, um den Zoom einzustellen. Die Zoomgeschwindigkeit wird entsprechend dem auf den Hebel ausgeübten Druck geregelt.

Einstellungen für den DJI Drei-Kanal-Folgefokus

Tippe links unten auf den Bildschirm „DJI Funkmonitor“, um das Systemmenü aufzurufen, wähle Allgemeine Einstellungen > Einstellungen für den Drei-Kanal-Folgefokus, um:

- den Zoom-Hebel zu aktivieren oder zu deaktivieren,
- die Richtung des Zoom-Hebels, Fokusknopfes oder Blendschiebers umzukehren,
- die Fokusknopf-Funktion als Fokus oder Zoom einzustellen. Wenn die Fokusknopf-Funktion auf Zoom eingestellt ist, lässt sich durch Drehen des Fokusknopfes der Zoom anpassen. In diesem Fall hat der Zoom-Hebel keine Funktion.
- Kalibriere den Zoom-Hebel. Wenn das Bild in der Liveansicht des Monitors automatisch langsam heran- oder herausgezoomt wird, tippe bei aktiviertem und nicht betriebenen Zoom-Hebel „Kalibrierung des Zoom-Hebels“ an und befolge die Anweisungen auf dem Bildschirm, um den Zoom-Hebel zu kalibrieren.

⚠ Um die Einstellungen für den Drei-Kanal-Folgefokus zu konfigurieren, muss die Firmware-Version des DJI Funkmonitors auf v01.05.0400 oder höher aktualisiert werden.

Beschreibung der Systemstatus-LED

Blinkfolge	Beschreibung
Leuchtet kontinuierlich grün	Normaler Betrieb
Leuchtet kontinuierlich rot	Die Kommunikation zwischen dem Folgefokus und dem Funkmonitor ist gestört.
Blinkt schnell rot	Selbstdiagnose fehlgeschlagen. Neu starten und erneut versuchen.

Firmware-Aktualisierung

Aktualisiere die Firmware des DJI Drei-Kanal-Folgefokus über den DJI Funkmonitor mit DJI ASSISTANT™ 2 (für Ronin).

1. Verbinde den Folgefokus mit dem Funkmonitor und halte die Netztaaste zum Einschalten gedrückt.
2. Verbinde den Funkmonitor über ein USB-C-Kabel mit einem Computer.
3. Starte DJI Assistant 2 (für Ronin) und melde dich mit einem DJI-Konto an.
4. Wähle das Gerät aus und klicke auf der linken Seite auf Firmware-Aktualisierung.
5. Wähle die Firmware-Version.

6. Die Firmware wird automatisch heruntergeladen und aktualisiert.
7. Das Gerät wird nach der Firmware-Aktualisierung automatisch neu gestartet.

Technische Daten

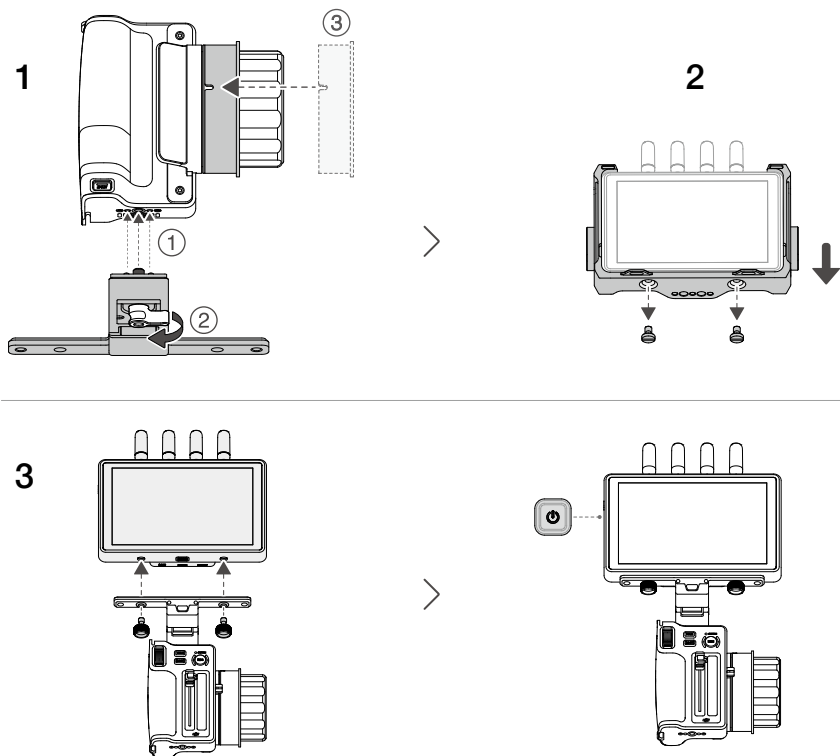
Modell	3CFF
Gewicht	874 g
Betriebstemperatur	-10° C bis 45° C

Introducción

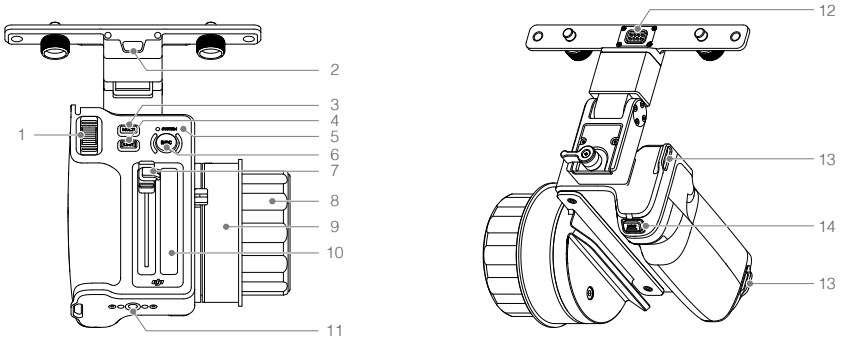
El DJI™ Follow Focus de tres canales es un enfoque de seguimiento que se puede acoplar al monitor remoto de alto brillo DJI para que los usuarios puedan controlar de forma inalámbrica el enfoque, el iris y el zoom si usan un objetivo con zoom. Además, permite iniciar y detener la grabación con la cámara. El anillo de marcado de enfoque iluminado y la tira de marcado del iris facilitan el uso del enfoque de seguimiento incluso en entornos oscuros.

Instalación

1. Dé la vuelta al enfoque de seguimiento. Alinee el soporte giratorio del monitor con el orificio roscado más cercano al conector de pines del enfoque de seguimiento y gire la palanca en sentido horario hasta que esté firme y seguro. Alinee la muesca de posicionamiento del anillo de marcado blanco liso con el marcador de posicionamiento de la perilla de enfoque. A continuación, fíjelo en su lugar de modo que el anillo de marcado encaje sobre la perilla de enfoque. (Figura 1)
2. Retire los dos tornillos para extraer la montura del monitor remoto de alto brillo DJI. (Figura 2)
3. Alinee los orificios roscados del soporte giratorio del monitor con los orificios roscados del monitor e instale y apriete los dos tornillos moleteados. Una vez completada la instalación, presione el botón de encendido, que está en la parte izquierda del monitor, para encender a la vez el monitor y el enfoque de seguimiento. (Figura 3)




Descripción




1. **Palanca de zoom**
Mueva la palanca de zoom hacia adelante para acercar el zoom y hacia atrás para alejarlo. La velocidad del zoom se ajusta en función de la presión aplicada a la palanca.
 2. **Orificio para correa**
Permite acoplar aquí una correa (no incluida).
 3. **Botón MULTI***
Presiónelo una vez para fijar o eliminar un punto de enfoque.
Manténgalo presionado para eliminar todos los puntos de enfoque a la vez.
Presiónelo dos veces para cambiar entre los tres niveles de resistencia de la perilla de enfoque.
 4. **Botón LIMIT***
Presiónelo una vez para fijar o eliminar un punto límite.
Manténgalo presionado para eliminar todos los puntos límite a la vez.
- * Presione los botones MULTI y LIMIT al mismo tiempo para encender o apagar la retroiluminación del anillo de marcado de enfoque y la tira de marcado del iris.
5. **Led de estado del sistema**
Indica el estado del sistema del enfoque de seguimiento. Consulte los detalles en la sección Descripciones del led de estado del sistema.
 6. **Botón REC**
Presione una vez para iniciar o detener la grabación. La retroiluminación permanece encendida durante la grabación y se apaga cuando esta se detiene.
 7. **Deslizador del iris**
Mueva el deslizador adelante o atrás para ajustar el iris del objetivo.

8. **Perilla de enfoque**
Gírela para ajustar el enfoque del objetivo.
9. **Anillo de marcado de enfoque**
Marque las posiciones de enfoque con un rotulador o con cinta. Cambie el anillo de marcado de enfoque con facilidad cuando vaya a grabar distintas escenas o cambiar objetivos.
La retroiluminación del anillo de marcado de enfoque facilita la lectura de las marcas en entornos oscuros.
10. **Tira de marcado del iris**
Marque las posiciones del deslizador con un rotulador o con cinta. La retroiluminación de la tira de marcado del iris facilita la lectura de las marcas en entornos oscuros.
11. **Orificios de montaje**
Orificios roscados de 1/4 pulgadas para montar otros accesorios en función de los escenarios de uso.
12. **Conector de pines**
Conéctelo al monitor remoto de alto brillo DJI con el conector de pines. El monitor remoto proporciona alimentación al enfoque de seguimiento.
13. **Orificios de montaje para correa de mano**
Para fijar una correa de mano (no incluida).
14. **Botón AF/MF**
Establece el modo de enfoque automático del objetivo en AF (enfoque automático) o en AMF (enfoque manual automatizado) en la pantalla del monitor principal de alto brillo Ronin 4D.
En modo AF, presione el botón AF/MF para cambiar entre los modos MF y AF.
En modo AMF, presione el botón AF/MF para cambiar entre los modos MF y AMF.

Uso


Presione el botón de encendido, que está en la parte izquierda del monitor remoto, para encender el monitor remoto y el enfoque de seguimiento. El monitor remoto proporciona alimentación al enfoque de seguimiento. Una vez encendido, el icono  del enfoque de seguimiento se puede ver en la esquina superior izquierda del monitor remoto. El enfoque de seguimiento se ha conectado correctamente y está listo para su uso.

 Para usar el enfoque de seguimiento con el monitor remoto, el sistema de transmisión de vídeo del monitor remoto deberá establecerse en modo Control.



Control del enfoque

El DJI Follow Focus de tres canales permite marcar dos puntos límite y varios puntos de enfoque, lo cual facilita la rapidez y precisión del enfoque.


 Para marcar puntos límite o puntos de enfoque, primero cambie el modo de enfoque del objetivo a MF (enfoque manual).


Puntos límite


Marcar puntos límite

Marque un par de puntos límite para que el rango de rotación de la perilla de enfoque limite el rango de enfoque del objetivo.

Para marcar los puntos límite:

1. Gire la perilla de enfoque hasta el primer punto límite (punto **A**).
2. Presione el botón LIMIT una vez y el primer icono verde  aparecerá en las lecturas de MF del monitor remoto.

3. Gire la perilla de enfoque hasta el segundo punto límite (punto **B**).
4. Presione el botón LIMIT de nuevo y el segundo icono verde  aparecerá en las lecturas de MF del monitor remoto.

Cuando haya completado este paso, el rango de enfoque quedará limitado entre el punto A y el punto B. El triángulo amarillo  indica la posición focal actual y, al girar la perilla de enfoque, solo puede oscilar entre los dos puntos límite.



- Los puntos límite funcionan en pares. Tras marcar el primer punto límite, el segundo punto debe marcarse en un plazo de 30 segundos. De lo contrario, el primero desaparecerá automáticamente.
- Si se marcan tres puntos límite, el primer punto y el segundo desaparecerán automáticamente cuando se marque un cuarto.


Eliminar los puntos límite

Gire la perilla de enfoque hasta el punto límite y presione el botón LIMIT una vez para eliminar dicho punto.

Mantenga presionado el botón LIMIT y aparecerá una notificación en la pantalla para eliminar todos los puntos límite. Pulse Confirmar para eliminar todos los puntos límite.

Puntos de enfoque

Marcar los puntos de enfoque

Gire la perilla de enfoque hasta el punto de enfoque deseado y presione el botón MULTI una vez para marcar ese punto como punto de enfoque (punto 1). Aparecerá un icono de triángulo verde  en las lecturas del MF del monitor remoto. Se puede marcar 20 puntos de enfoque como máximo. Si gira la perilla de enfoque más allá de un punto de enfoque, notará una cierta resistencia.

Eliminar los puntos de enfoque

Gire la perilla de enfoque hasta el punto de enfoque y presione el botón MULTI una vez para eliminar dicho punto.

Mantenga presionado el botón MULTI y aparecerá una notificación en la pantalla para eliminar todos los puntos de enfoque. Presione Confirmar para eliminar todos los puntos de enfoque a la vez.



El DJI Follow Focus de tres canales puede memorizar los puntos límite y los puntos de enfoque marcados. Si el monitor remoto y el enfoque de seguimiento se han apagado según el procedimiento habitual, los puntos límite y los puntos de enfoque marcados se recuperarán automáticamente al volver a encender el monitor remoto. Si el monitor remoto o el enfoque de seguimiento se han apagado de forma anómala (p. ej., pérdida de conexión entre el monitor remoto y el enfoque de seguimiento debido a una instalación no segura), los puntos límite y los puntos de enfoque marcados se eliminarán.

Control del iris

Mueva el deslizador adelante o atrás para ajustar el iris del objetivo. El parámetro del iris se visualiza en la esquina superior derecha del monitor remoto.


Control del zoom

Si el dispositivo controlado admite zoom (el objetivo y el firmware del dispositivo de grabación deben ser admitir zoom), mueva la palanca del zoom hacia adelante o hacia atrás ligeramente para ajustar el nivel de zoom. La velocidad del zoom se ajusta en función de la presión aplicada a la palanca.

Configuración del DJI Follow Focus de tres canales

Pulse en la parte inferior izquierda de la pantalla del monitor remoto de alto brillo para acceder al menú del sistema y seleccione Configuración general > Configuración del DJI Follow Focus de tres canales para:

- Activar o desactivar la palanca de zoom;
- Invertir la dirección de la palanca de zoom, la perilla de enfoque o el deslizador del iris;
- Fijar la función de la perilla de enfoque como enfoque o como zoom. Si la función de la perilla de enfoque se fija como zoom, al girar la perilla se ajustará el zoom. En este caso, la palanca de zoom no tendrá ninguna función;
- Calibrar la palanca de zoom. Si la imagen se acerca o se aleja despacio automáticamente en la vista en directo del monitor cuando la palanca de zoom está activada y no se está usando, pulse Calibración de la palanca de zoom y siga las instrucciones de la pantalla para calibrar la palanca de zoom.

 Para realizar la configuración del Follow Focus de tres canales, se requiere actualizar la versión del firmware del monitor remoto de alto brillo a la versión v01.05.0400 o superior.

Descripciones del led de estado del sistema

Patrón de parpadeo	Descripción
Verde fijo	Funcionando normalmente
Rojo fijo	La comunicación entre el enfoque de seguimiento y el monitor remoto es anómala.
Parpadea en rojo rápidamente	Error del autodiagnóstico. Reinicie el dispositivo y vuelva a intentarlo.

Actualización del firmware

Actualice el firmware del DJI Follow Focus de tres canales por medio del monitor remoto de alto brillo DJI usando el software DJI ASSISTANT™ 2 (serie Ronin).

1. Instale el enfoque de seguimiento en el monitor remoto. Presione el botón de encendido para encenderlo.
2. Conecte el monitor remoto a un ordenador mediante un cable USB-C.
3. Inicie DJI Assistant 2 (serie Ronin) e inicie sesión con una cuenta DJI.
4. Seleccione el dispositivo y haga clic en Actualización del firmware, en la parte izquierda de la pantalla.
5. Seleccione la versión del firmware.
6. El firmware se descargará y se actualizará automáticamente.
7. El dispositivo se reiniciará automáticamente tras completarse la actualización del firmware.

Especificaciones

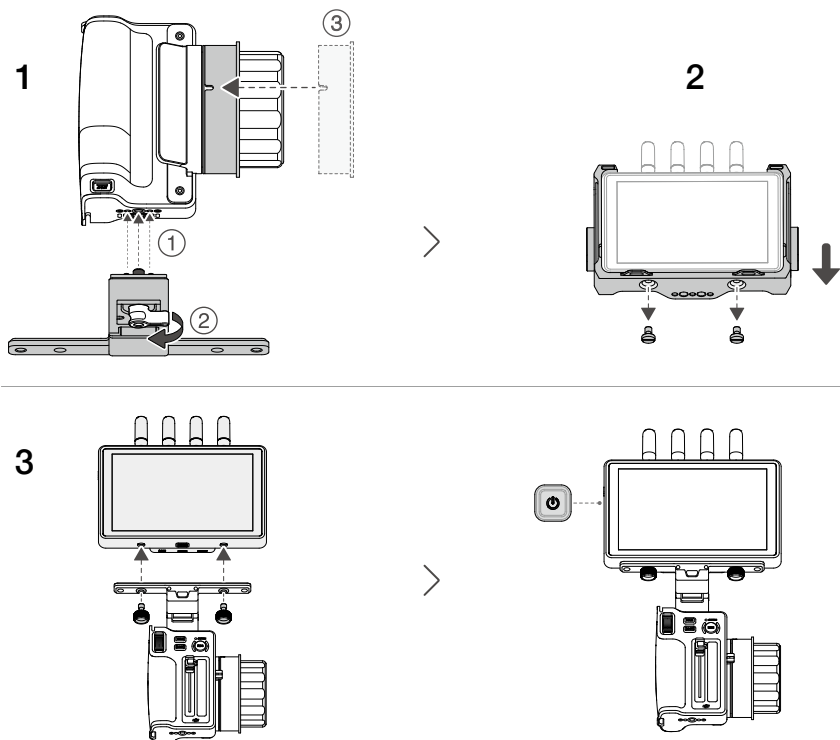
Modelo	3CFF
Peso	874 g
Temperatura de funcionamiento	De -10 a 45° C (de 14 a 113° F)

Introduction

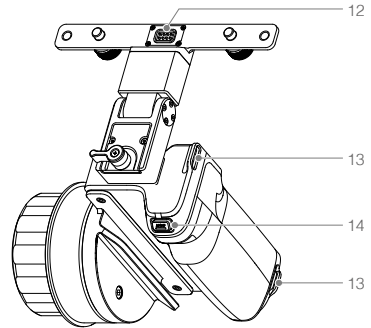
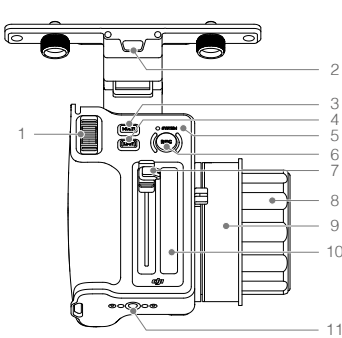
DJI™ Follow Focus à trois canaux peut être attaché à l'Écran sans fil haute luminosité DJI afin que les utilisateurs puissent contrôler sans fil la mise au point, l'iris et le zoom lorsqu'ils utilisent un objectif zoom et aussi démarrer et arrêter l'enregistrement de la caméra. L'anneau de repérage de mise au point lumineux et la bande de marquage de l'iris rendent le Follow Focus facile à utiliser, même dans des environnements sombres.

Installation

1. Retournez le Follow Focus. Alignez le support rotatif de l'écran avec le trou fileté le plus proche du connecteur à broche du Follow Focus et tournez le levier dans le sens horaire jusqu'à ce qu'il soit serré et sécurisé. Alignez l'encoche de positionnement de l'anneau de repérage blanc uni avec le repère de positionnement de la molette de mise au point et verrouillez en place pour installer l'anneau de repérage sur la molette de mise au point. (Figure 1)
2. Retirez les deux vis pour enlever la protection d'écran de l'Écran sans fil haute luminosité DJI. (Figure 2)
3. Alignez les trous filetés du support rotatif de l'écran avec les trous filetés de l'écran, puis installez et serrez les deux vis de serrage. Une fois l'installation terminée, appuyez sur le bouton d'alimentation situé sur le côté gauche de l'écran pour mettre en marche l'écran et le Follow Focus en même temps. (Figure 3)





Vue d'ensemble



1. **Joystick de zoom**
Poussez le joystick de zoom vers l'avant pour effectuer un zoom avant et vers l'arrière pour effectuer un zoom arrière. La vitesse du zoom s'ajuste en fonction de la pression appliquée sur le joystick.
 2. **Point d'attache de la sangle**
Attachez une sangle ici (non incluse).
 3. **Bouton MULTI***
Appuyez une fois pour marquer ou supprimer un point de mise au point.
Maintenez la touche enfoncée pour supprimer tous les points de mise au point en même temps.
Appuyez deux fois sur cette touche pour basculer entre les trois niveaux de résistance de la molette de mise au point.
 4. **Bouton LIMIT***
Appuyez une fois pour marquer ou supprimer un point limite.
Maintenez le bouton enfoncé pour supprimer tous les points limites en même temps.
- * Appuyez simultanément sur le bouton MULTI et le bouton LIMIT pour activer ou désactiver le rétroéclairage de la bague de marquage de la mise au point et de la bande de marquage de l'iris.
5. **Voyant d'état du système**
Indique le statut système du follow focus. Reportez-vous à la section Description des voyants LED d'état pour plus d'informations.
 6. **Bouton REC**
Appuyez une fois pour démarrer ou arrêter l'enregistrement. Le rétroéclairage reste allumé pendant l'enregistrement et s'éteint lorsque l'enregistrement s'arrête.
 7. **Curseur de l'iris**
Poussez le curseur vers l'avant ou vers l'arrière pour régler l'iris de l'objectif.
 8. **Molette de mise au point**
Tournez pour régler la mise au point de l'objectif.
 9. **Bague de marquage de la mise au point**
Utilisez un marqueur ou du ruban adhésif pour repérer les positions de mise au point. Changez facilement la bague de marquage de la mise au point lorsque vous photographiez différentes scènes ou changez d'objectif.
Le rétroéclairage de la bague de marquage de la mise au point facilite la lecture des marquages dans des environnements sombres.
 10. **Bande de marquage de l'iris**
Utilisez un stylo marqueur ou du ruban adhésif pour repérer les positions des curseurs. Le rétroéclairage de la bande de marquage de l'iris facilite la lecture des marques dans les environnements sombres.
 11. **Trous de fixation**
Trous filetés 1/4 pouce pour le montage d'autres accessoires selon les scénarios d'utilisation.
 12. **Connecteur à broche**
Connectez-vous à l'Écran sans fil haute luminosité DJI via le connecteur à broche. L'écran sans fil fournit l'alimentation pour la mise au point de suivi.
 13. **Trous de passage de la dragonne**
Pour insérer une dragonne (non incluse).
 14. **Bouton AF/MF**
Réglez le mode de mise au point automatique de l'objectif sur AF (Mise au point auto) ou AMF (Mise au point manuelle automatisée) sur l'écran sans fil haute luminosité de Ronin 4D.
Lorsque réglé sur le mode AF, appuyez sur la touche AF/MF pour passer du mode MF au mode AF.
Lorsque réglé sur le mode AMF, appuyez sur la touche AF/MF pour passer du mode MF au mode AMF.

Utilisation


Appuyez sur le bouton d'alimentation situé sur le côté gauche de l'écran sans fil pour mettre sous tension l'écran sans fil et le Follow Focus. L'écran sans fil fournit l'alimentation pour la mise au point de suivi. Une fois sous tension, l'icône mise au point de suivi  est visible dans le coin supérieur gauche de l'écran sans fil. La mise au point de suivi est connectée avec succès et prête à être utilisée.

 Pour utiliser la mise au point de suivi avec l'écran sans fil, le système de transmission vidéo de l'écran sans fil doit être réglé sur le mode Contrôle.



Contrôle de la mise au point

DJI Follow Focus à trois canaux prend en charge le marquage d'une paire de points limites et de plusieurs points de mise au point, ce qui est pratique pour une mise au point rapide et précise.


 Pour marquer des points limites ou des points de mise au point, passez d'abord le mode de mise au point de l'objectif sur MF (mise au point manuelle).


Points limites


Marquer les points limites

Marquez une paire de points limites pour la plage de rotation de la molette de mise au point afin de limiter la plage de mise au point de l'objectif.

Pour marquer les points limites

1. Tournez la molette de mise au point sur le premier point limite (tel que le Point **A**).
2. Appuyez une fois sur le bouton LIMIT et la première icône verte  s'affiche sur les relevés MF de l'écran sans fil.

3. Tournez la molette de mise au point sur le second point limite (tel que le Point **B**).
4. Appuyez à nouveau sur le bouton LIMIT et la deuxième icône verte  s'affiche sur les relevés MF de l'écran sans fil.

Une fois ceci terminé, la plage de mise au point sera limitée entre le point A et le point B. Le triangle jaune  indique la position focale actuelle et ne peut se déplacer entre les deux points limites qu'en tournant la molette de mise au point.



- Les points limites fonctionnent par paires. Une fois le premier point limite marqué, le deuxième point limite doit être marqué dans les 30 secondes. Sinon, le premier point limite disparaîtra automatiquement.
- Si trois points limites sont marqués, le premier et le deuxième point limite disparaîtront automatiquement dès que le quatrième sera marqué.


Supprimer les points limites

Tournez la molette de mise au point jusqu'au point limite et appuyez une fois sur le bouton LIMIT pour supprimer le point limite.

Appuyez sur le bouton LIMIT et maintenez-le enfoncé et une invite à l'écran apparaîtra pour supprimer tous les points limites. Appuyez sur Confirmer pour supprimer tous les points limites.

Points de mise au point

Marquer les points de mise au point

Tournez la molette de mise au point sur le point de mise au point souhaité et appuyez une fois sur le bouton MULTI pour marquer un point de mise au point (tel que le Point 1). Une icône verte en forme de triangle  s'affiche sur les relevés MF de l'écran sans fil. Un maximum de 20 points de mise au point peut être marqué. Lorsque la molette de mise au point est tournée au-delà d'un point de mise au point, il y aura une résistance évidente.

Supprimer les points de mise au point

Tournez la molette de mise au point sur le point de mise au point, puis appuyez une fois sur le bouton MULTI pour supprimer le point de mise au point.

Maintenez le bouton MULTI enfoncé et une invite à l'écran s'affiche pour supprimer tous les points de mise au point. Appuyez sur Confirmer pour supprimer tous les points de mise au point en une seule fois.



DJI Follow Focus à trois canaux peut mémoriser les points limites et les points de mise au point marqués. Si l'écran sans fil et le Follow Focus de suivi sont mis hors tension normalement, les points limites et les points de mise au point marqués se rétablissent automatiquement lorsque l'écran sans fil est remis sous tension. Si l'écran sans fil ou le Follow Focus est mis hors tension de manière anormale (la connexion entre l'écran sans fil et le Follow Focus est perdue en raison d'une installation non sécurisée), les points limites et les points focus marqués seront supprimés.

Contrôle de l'iris

Poussez le curseur vers l'avant et vers l'arrière pour régler l'iris de l'objectif. Le paramètre de l'iris est affiché dans le coin supérieur droit de l'écran sans fil.


Contrôle du zoom

Si l'appareil contrôlé prend en charge le zoom (l'objectif et le firmware de l'appareil d'enregistrement doivent tous deux prendre en charge le zoom), poussez légèrement le joystick de zoom vers l'avant et vers l'arrière pour régler le zoom. La vitesse du zoom s'ajuste en fonction de la pression appliquée sur le joystick.

Paramètres DJI Follow Focus à trois canaux

Appuyez en bas à gauche de l'écran sans fil haute luminosité pour accéder au menu Système. Sélectionnez Paramètres généraux > Paramètres Follow Focus à trois canaux pour :

- activer ou désactiver le joystick de zoom ;
- inverser la direction du joystick de zoom, de la molette de mise au point ou du curseur de l'iris ;
- définir la fonction de la molette de mise au point en tant que mise au point ou zoom. Si la fonction de la molette de mise au point est réglée sur le zoom, le fait de la tourner permet de régler le zoom. Dans ce cas, le joystick de zoom ne remplit aucune fonction ;
- calibrer le joystick de zoom. Si l'image effectue automatiquement un zoom avant ou arrière lent dans l'affichage en direct de l'écran lorsque le joystick de zoom est activé et non utilisé, appuyez sur Étalonnage du joystick de zoom et suivez les instructions à l'écran pour l'étalonnage dudit joystick.

 Pour configurer les paramètres Follow Focus à trois canaux, la version du firmware de l'écran sans fil haute luminosité doit être mise à jour à la version 01.05.0400 ou ultérieure.

Description des LED d'état du système

Clignotement	Description
Vert fixe	Fonctionnement normal
Rouge fixe	La communication entre le Follow Focus et l'écran sans fil est anormale.
Clignote rapidement en rouge	L'autodiagnostic a échoué. Redémarrez et réessayez.

Mise à jour du firmware

Mettez à jour le firmware de DJI Follow Focus à trois canaux via l'Écran sans fil haute luminosité DJI en utilisant le logiciel DJI ASSISTANT™ 2 (Gamme Ronin).

1. Installez le Follow Focus sur l'écran sans fil. Appuyez le bouton d'alimentation pour allumer.
2. Connectez l'écran sans fil à un ordinateur avec un câble micro USB-C.
3. Lancez DJI Assistant 2 (gamme Ronin) et connectez-vous à l'aide d'un compte DJI.
4. Sélectionnez l'appareil puis cliquez sur Mise à jour du firmware à gauche de l'écran.
5. Sélectionnez la version du firmware.
6. Le firmware sera téléchargé et mis à jour automatiquement.
7. L'appareil redémarrera automatiquement une fois la mise à jour du firmware terminée.

Caractéristiques techniques

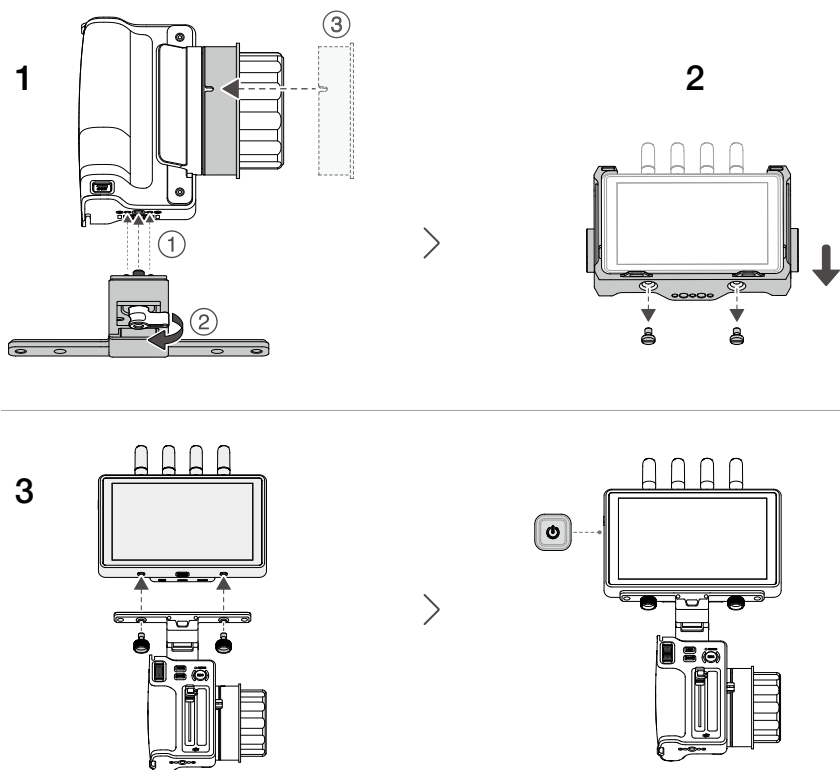
Modèle	3CFF
Poids	874 g
Température de fonctionnement	de -10 à 45° C (de 14 à 113° F)

Introduzione

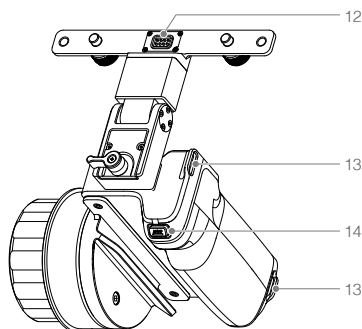
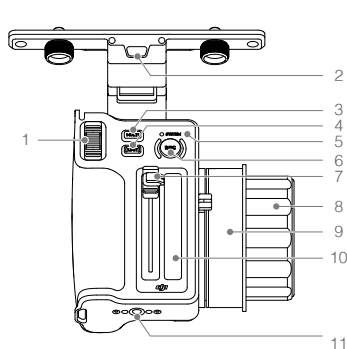
È possibile fissare DJI™ Follow Focus a 3 canali al monitor remoto ad alta luminosità DJI, in modo che gli utenti possano controllare la messa a fuoco, l'iride e lo zoom in wireless quando si utilizza un obiettivo zoom, oltre ad avviare e interrompere la registrazione con la fotocamera. L'anello illuminato per il contrassegno della messa a fuoco e la striscia di demarcazione dell'iride facilitano l'utilizzo di Follow Focus persino in ambienti con scarsa illuminazione.

Installazione

1. Capovolgere il Follow Focus. Allineare la staffa rotante del monitor con il foro filettato più vicino al connettore a pin sul Follow Focus, quindi ruotare la leva in senso orario fino a quando questa non è serrata e sicura. Allineare la tacca di posizionamento del contrassegno sull'anello bianco al contrassegno sulla manopola di messa a fuoco, quindi bloccare in posizione per installare l'anello sulla manopola. (Figura 1)
2. Rimuovere le due viti per estrarre il Monitor remoto ad alta luminosità DJI dal telaio. (Figura 2)
3. Allineare i fori filettati posti sulla staffa rotante del monitor ai fori filettati del monitor, quindi installare e serrare le due viti a testa zigrinata. Una volta terminata l'installazione, premere il pulsante di accensione sul lato sinistro del monitor per accendere contemporaneamente il monitor e il follow focus. (Figura 3)





Panoramica generale

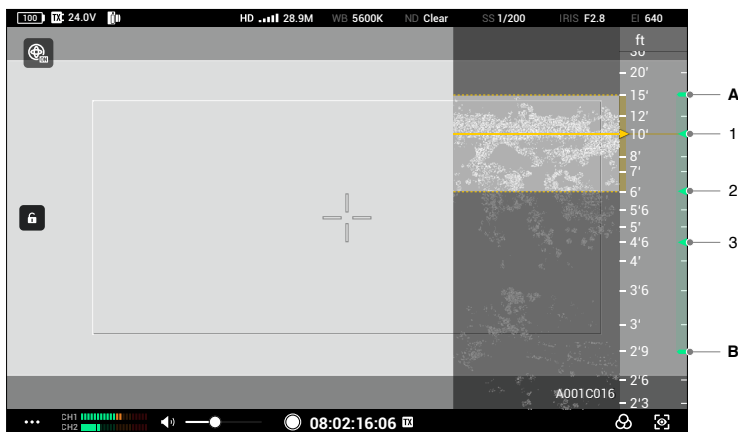


1. **Stick dello zoom**
Spingere lo stick dello zoom in avanti per aumentare lo zoom, e indietro per diminuirlo. La velocità dello zoom è proporzionale alla pressione esercitata sullo stick.
 2. **Foro per cordino**
Punto di attacco per cordino (non incluso).
 3. **Pulsante MULTI***
Premere una volta per impostare o rimuovere un punto di messa a fuoco.
Premere a lungo per rimuovere tutti i punti di messa a fuoco in una sola volta.
Premere due volte per selezionare uno dei tre livelli di resistenza della manopola di messa a fuoco.
 4. **Pulsante LIMIT***
Premere una volta per impostare o rimuovere un punto limite.
Premere a lungo per rimuovere tutti i punti limite in una sola volta.
- * Premere i pulsanti MULTI e LIMIT contemporaneamente per accendere o spegnere la retroilluminazione dell'anello di contrassegno di messa a fuoco e della striscia di demarcazione dell'iride.
5. **LED di stato del sistema**
Indica lo stato di sistema del follow focus. Consultare la sezione "Descrizione dei LED di stato" per ulteriori informazioni.
 6. **Pulsante REC**
Premere una volta per avviare o interrompere la registrazione. La retroilluminazione resta accesa durante la registrazione e si spegne quando questa viene interrotta.
 7. **Barra di scorrimento dell'iride**
Spingere il cursore in avanti o indietro sulla barra per regolare l'iride dell'obiettivo.
 8. **Manopola di messa a fuoco**
Ruotare per regolare la messa a fuoco dell'obiettivo.
 9. **Anello di contrassegno della messa a fuoco**
Contrassegnare le posizioni della messa a fuoco con un pennarello o del nastro adesivo. Ciò consente di cambiare con facilità l'anello di contrassegno della messa a fuoco per riprendere scene diverse o nei cambi di obiettivo. La retroilluminazione dell'anello di contrassegno della messa a fuoco facilita la lettura dei contrassegni in ambienti poco illuminati.
 10. **Striscia di demarcazione dell'iride**
Contrassegnare le posizioni della barra di scorrimento con un pennarello o del nastro adesivo. La retroilluminazione della striscia di demarcazione dell'iride facilita la lettura dei contrassegni in ambienti poco illuminati.
 11. **Fori di montaggio**
Fori filettati 1/4" per montare altri accessori in base agli scenari di utilizzo.
 12. **Connettore a pin**
Usare il connettore a pin per collegare il Monitor remoto ad alta luminosità DJI. Il monitor remoto fornisce alimentazione al follow focus.
 13. **Fori di montaggio per la fascia da mano**
Fori per fissare una fascia da mano (non inclusa).
 14. **Tasto AF/MF**
Impostare l'autofocus dell'obiettivo su AF (messa a fuoco automatica) o AMF (messa a fuoco manuale automatizzata) sul display del monitor principale ad alta luminosità di Ronin 4D. Se impostato in modalità AF, premere il pulsante AF/MF per passare alla modalità MF, e viceversa.
Se impostato in modalità AMF, premere il pulsante AF/MF per passare alla modalità MF, e viceversa.

Utilizzo


Premere il pulsante di accensione sulla sinistra del monitor remoto per accendere il monitor remoto e il follow focus. Il monitor remoto fornisce alimentazione al follow focus. All'accensione, l'icona  del follow focus è visibile nell'angolo in alto a sinistra del monitor remoto. Il follow focus è ora collegato e pronto per l'uso.

-  Per utilizzare il follow focus con il monitor remoto, il sistema di trasmissione video del monitor remoto deve essere impostato sulla modalità Control.



Controllo della messa a fuoco

DJI Follow Focus a 3 canali offre la possibilità di contrassegnare una coppia di punti limite e diversi punti di messa a fuoco, per una messa a fuoco più rapida e precisa.

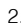
-  Per contrassegnare i punti limite o i punti di messa a fuoco, per prima cosa cambiare la modalità di messa a fuoco dell'obiettivo su MF (manuale).


Punti limite


Impostazione dei punti limite

Contrassegnare una coppia di punti limite di rotazione della manopola di messa a fuoco per limitare l'intervallo di messa a fuoco dell'obiettivo.

Per impostare i punti limite:

1. Ruotare la manopola di messa a fuoco sul primo punto limite (punto **A**).
2. Premere il pulsante LIMIT una volta, e la prima icona verde  mostrerà le letture MF del monitor remoto.
3. Ruotare la manopola di messa a fuoco sul secondo punto limite (punto **B**).

4. Premere nuovamente il pulsante LIMIT, e la seconda icona verde  mostrerà le letture MF del monitor remoto.

Al termine dell'operazione, l'intervallo di messa a fuoco sarà limitato tra il punto A e il punto B. Il triangolo giallo  indica la posizione focale corrente e può solo muoversi tra i due punti limite al ruotare della manopola.



- I punti limite vengono impostati in coppia. Una volta marcato il primo punto limite, il secondo punto limite dovrà essere impostato entro 30 secondi. In caso contrario, il primo punto verrà annullato.
- Se vengono impostati tre punti limite, il primo e il secondo scompariranno automaticamente all'impostazione del quarto.


Rimozione dei punti limite

Ruotare la manopola di messa a fuoco sul punto limite, quindi premere il pulsante LIMIT una volta per rimuovere il punto.

Tenendo premuto il pulsante LIMIT, una notifica apparirà sullo schermo per chiedere se annullare tutti i punti limite. Toccare Confirm (Conferma) per rimuovere tutti i punti.

Punti di messa a fuoco

Impostazione dei punti di messa a fuoco

Ruotare la manopola di messa a fuoco sul valore desiderato, quindi premere il pulsante MULTI una volta per impostare il punto di messa a fuoco (punto 1). Un'icona verde a triangolo  apparirà nelle letture MF del monitor remoto. È possibile impostare fino a 20 punti di messa a fuoco. Quando la manopola di messa a fuoco viene ruotata oltre un punto di messa a fuoco, si sentirà una leggera resistenza.

Rimozione dei punti di messa a fuoco

Ruotare la manopola di messa a fuoco sul punto di messa a fuoco, quindi premere il pulsante MULTI una volta per rimuovere il punto.

Tenendo premuto il pulsante MULTI, una notifica apparirà sullo schermo per chiedere se annullare tutti i punti di messa a fuoco. Toccare Confirm (Conferma) per rimuovere tutti i punti in una sola volta.



DJI Follow Focus a 3 canali può memorizzare i punti limite e i punti di messa a fuoco contrassegnati. Qualora il monitor remoto e il follow focus venissero spenti regolarmente, i punti limite e i punti di messa a fuoco contrassegnati saranno ripristinati automaticamente alla riaccensione del monitor remoto. In caso di spegnimento accidentale del monitor remoto (la connessione tra il monitor remoto e il follow focus si interrompe a causa di una installazione non corretta), i punti limite e di messa a fuoco saranno eliminati.

Controllo dell'iride

Spingere il cursore in avanti o indietro sulla barra per regolare l'iride dell'obiettivo. Il valore dell'iride è visualizzato nell'angolo in alto a destra del monitor remoto.

Controllo dello zoom

Se il dispositivo controllato dispone di funzionalità zoom (sia l'obiettivo che il firmware del dispositivo di registrazione devono avere lo zoom), spingere leggermente la levetta dello zoom in avanti o indietro per regolare lo zoom. La velocità dello zoom è proporzionale alla pressione esercitata sullo stick.

Impostazioni del DJI Follow Focus a 3 canali

Tocca in basso a sinistra sulla schermata del monitor remoto ad alta luminosità per accedere al menu di sistema, seleziona Impostazioni generali > Impostazioni del Follow Focus a 3 canali per:

- abilitare o disabilitare lo stick dello zoom;
- invertire la direzione dello stick dello zoom, della manopola di messa a fuoco o del cursore dell'iride;
- impostare la funzione della manopola di messa a fuoco come messa a fuoco o zoom. Se la funzione della manopola di messa a fuoco è impostata sullo zoom, ruotando la manopola di messa a fuoco si regola lo zoom. In questo caso, lo stick dello zoom non ha alcuna funzione;
- calibrare lo stick dello zoom. Se l'immagine viene ingrandita o ridotta automaticamente nella visuale live del monitor quando lo stick dello zoom è abilitato e non utilizzato, toccare Calibrazione dello stick di zoom e seguire le istruzioni sullo schermo per calibrare lo stick dello zoom.

 Per configurare le impostazioni del Follow Focus a 3 canali, la versione del firmware del Monitor remoto ad alta luminosità dev'essere aggiornata alla versione v01.05.0400 o successiva.

Descrizione dei LED di stato

Schema di lampeggiamento	Descrizione
Verde fisso	Funzionamento normale
Rosso fisso	La comunicazione tra il follow focus e il monitor remoto non è regolare.
Rosso lampeggiante (rapido)	Auto-diagnostica non riuscita. Riavviare e riprovare.

Aggiornamento del firmware

Aggiornare il firmware di DJI Follow Focus a 3 canali tramite il monitor remoto ad alta luminosità DJI con il software DJI ASSISTANT™ 2 (serie Ronin).

1. Installare il follow focus sul monitor remoto. Premere il pulsante di accensione per accendere.
2. Collegare il monitor remoto a un computer usando un cavo USB-C.
3. Avviare DJI Assistant 2 (serie Ronin) e accedere con un account DJI.
4. Selezionare il dispositivo e fare clic su Firmware Update (Aggiornamento del firmware) sul lato sinistro dello schermo.
5. Selezionare la versione del firmware.
6. Il firmware sarà scaricato e aggiornato automaticamente.
7. Il dispositivo si riavvierà automaticamente al termine dell'aggiornamento del firmware.

Specifiche tecniche

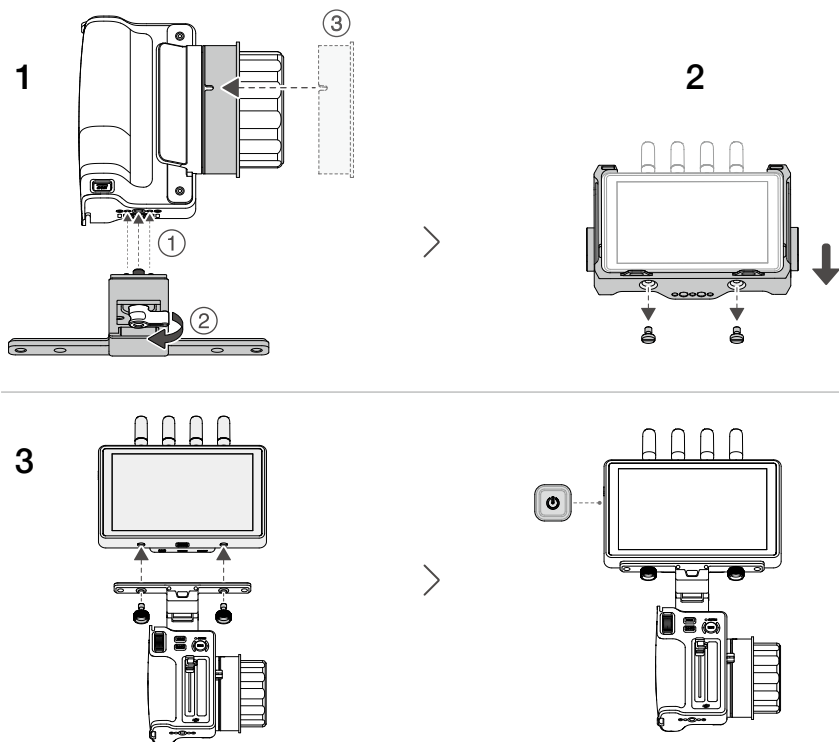
Modello	3CFF
Peso	874 g
Temperatura operativa	Tra -10° C e 45° C

Inleiding

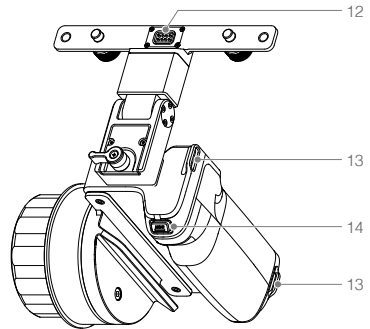
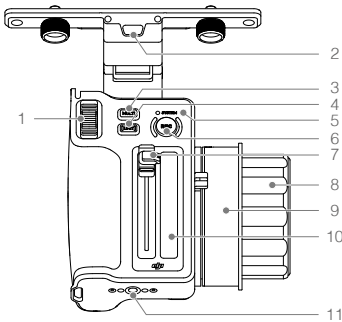
De DJI™ driekanaals volgfocus kan worden aangesloten op de DJI High-Bright externe monitor. Hierdoor kunnen gebruikers de focus, iris en zoom draadloos bedienen wanneer ze een zoomlens gebruiken. Ook kunnen ze de opname met de camera starten en stoppen. De verlichte focusmarkeringsring en irismarkeringsstrip maken de volgende focus eenvoudig te gebruiken, zelfs in donkere omgevingen.

Montage

1. Draai de volgende focus om. Lijn de draaibeugel van de monitor uit met het gat met schroefdraad dat zich het dichtst bij de penconnector op de volgende focus bevindt. Draai de hendel rechtsom totdat deze vastzit. Lijn de positioneringsinkeping op de witte markeringsring uit met de positioneringsmarkering op de scherpstelknop en vergrendel deze om de markeringsring op de scherpstelknop te plaatsen. (Afbeelding 1)
2. Verwijder de twee schroeven om de kooi van de externe monitor van de DJI High-Bright externe monitor te verwijderen. (Afbeelding 2)
3. Lijn de gaten met schroefdraad op de draaibeugel van de monitor uit met de gaten met schroefdraad op de monitor en installeer en draai de twee duimschroeven vast. Nadat de installatie is voltooid, druk je op de aan/uit-knop aan de linkerkant van de monitor om de monitor aan te zetten en de volgende scherpstelling samen te voeltoeien. (Afbeelding 3)





Overzicht

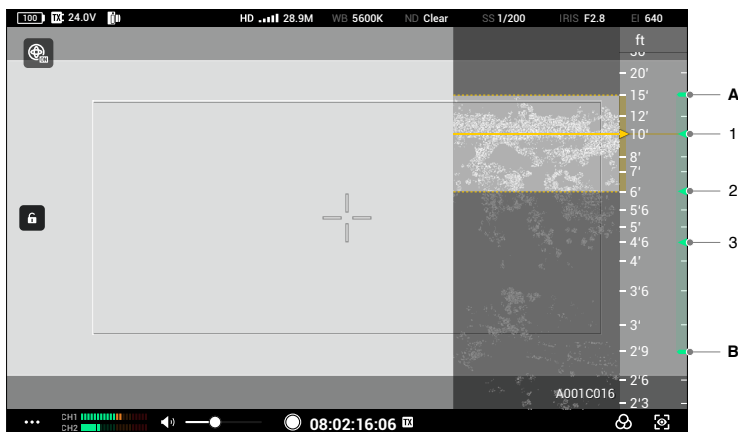


1. **Zoomstick**
Druk de zoomstick naar voren om in te zoomen en naar achteren om uit te zoomen. De zoomsnelheid wordt aangepast op basis van de druk die op de stick wordt uitgeoefend.
 2. **Koordbevestigingsopening**
Bevestig hier een koord (niet inbegrepen).
 3. **MULTI-knop***
Druk eenmaal om een focuspunt te markeren of te verwijderen.
Houd ingedrukt om alle focuspunten tegelijk te verwijderen.
Druk tweemaal om te schakelen tussen de drie weerstandsniveaus van de focusknop.
 4. **LIMIET-knop***
Druk eenmaal om een limietpunt te markeren of te verwijderen.
Houd ingedrukt om alle limietpunten tegelijk te verwijderen.
- * Druk tegelijkertijd op de MULTI-knop en de LIMMET-knop om de achtergrondverlichting van de focusmarkeringsring en de irismarkeringsstrip in of uit te schakelen.
5. **Systeemstatus-LED**
Geeft de systeemstatus van de volgende focus aan. Raadpleeg het gedeelte 'Beschrijvingen van systeemstatus-leds' voor informatie.
 6. **OPNAME-knop**
Druk eenmaal om de opname te starten of te stoppen. De achtergrondverlichting blijft aan tijdens de opname en gaat uit wanneer de opname stopt.
 7. **Iris-schuifregelaar**
Druk de schuifregelaar naar voren of naar achteren om de iris van de lens aan te passen.
 8. **Focus-knop**
Draai om de focus van de lens aan te passen.
 9. **Focusmarkeringsring**
Gebruik een markeerpen of tape om de focusposities te markeren. U kunt de focusring eenvoudig wijzigen wanneer u verschillende onderwerpen fotografeert of van lens verandert. De achtergrondverlichting van de focusmarkeringsring maakt het gemakkelijk om markeringen in donkere omgevingen te lezen.
 10. **Iris-markeringsstrip**
Gebruik een markeerpen of tape om de posities van de schuifregelaar te markeren. De achtergrondverlichting van de iris-markeringsstrip maakt het gemakkelijk om de markeringen in donkere omgevingen te lezen.
 11. **Bevestigingsopening**
1/4-inch schroefdraadgaten voor bevestiging van andere accessoires volgens gebruiksscenario's.
 12. **Pinconnector**
Sluit aan op de DJI High-Bright externe monitor via de pinconnector. De externe monitor levert stroom voor de volgende focus.
 13. **Bevestigingsgaten voor handriem**
Voor het bevestigen van een handriem (niet inbegrepen).
 14. **AF/MF-knop**
Stel de autofocusstand van de lens in op AF (autofocus) of AMF (geautomatiseerde handmatige focus) op het display van de Ronin 4D High-Bright hoofdmonitor.
Als de AF-stand is ingesteld, drukt u op de AF/MF-knop om te schakelen tussen de MF- en de AF-stand.
Als de stand AMF is ingesteld, drukt u op de knop AF/MF om te schakelen tussen de stand MF en de stand AMF.

Gebruik


Druk op de aan/uit-knop aan de linkerkant van de externe monitor om de externe monitor aan te zetten en de volgende focus samen te voegen. De externe monitor levert stroom aan de volgende focus. Na inschakeling, is het volgende focuspictogram  zichtbaar in de linkerbovenhoek van de externe monitor. De volgende focus is succesvol verbonden en klaar voor gebruik.

 Als u de volgende focus wilt gebruiken met de externe monitor, moet het videotransmissiesysteem van de externe monitor zijn ingesteld op de bedieningsmodus.



Focusbediening

De DJI driekanaals volgfocus ondersteunt het markeren van een paar grenswaarden en meerdere focuspunten, wat handig is voor snel en nauwkeurig focussen.


 Als u grenswaarden of focuspunten wilt markeren, schakelt u eerst de focusmodus van de lens over naar MF (handmatige focus).


Limietpunten


Limietpunten markeren

Markeer een paar grenswaarden voor het draaibereik van de focusknop om het focusbereik van de lens te beperken.

De limietpunten markeren:

1. Draai de focusknop naar het eerste limietpunt (zoals punt **A**).
2. Druk eenmaal op de LIMJET-knop en het eerste groene pictogram  wordt weergegeven op de MF-metingen van de externe monitor.
3. Draai de focusknop naar het tweede limietpunt (zoals punt **B**).

4. Druk nogmaals op de LIMMIET-knop en het tweede groene pictogram  wordt weergegeven op de MF-metingen van de externe monitor.

Na voltooiing wordt het focusbereik beperkt tussen punt A en punt B. De gele driehoek  geeft de huidige brandpuntsafstand aan en kan alleen tussen de twee limietpunten bewegen wanneer aan de focusknop wordt gedraaid.

-
-  • De limietpunten in paren. Zodra het eerste limietpunt is gemarkeerd, moet het tweede limietpunt binnen 30 seconden worden gemarkeerd. Anders verdwijnt het eerste limietpunt automatisch.
- Als drie limietpunten zijn gemarkeerd, verdwijnen de eerste en tweede limietpunten automatisch zodra de vierde is gemarkeerd.
-

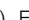
Verwijder de limietpunten

Draai de focusknop naar het limietpunt en druk eenmaal op de LIMMIET-knop om het limietpunt te verwijderen.

Houd de LIMMIET-knop ingedrukt en er verschijnt een bericht op het scherm om alle limietpunten te verwijderen. Tik op Bevestigen om alle limietpunten te verwijderen.

Focuspunten


De focuspunten markeren

Draai de focusknop naar het gewenste focuspunt en druk eenmaal op de MULTI-knop om een focuspunt te markeren (zoals punt 1). Er verschijnt een groen driehoekpictogram  op de MF-metingen van de externe monitor. Er kunnen maximaal 20 focuspunten worden gemarkeerd. Wanneer de focusknop voorbij een focuspunt wordt gedraaid, is er een duidelijke weerstand.

De focuspunten verwijderen

Draai de focusknop naar het focuspunt en druk eenmaal op de MULTI-knop om het focuspunt te verwijderen.

Houd de MULTI-knop ingedrukt en er verschijnt een bericht op het scherm om alle focuspunten te verwijderen. Tik op Bevestigen om alle focuspunten tegelijk te verwijderen.

-
-  De DJI driekanaals volgfocus kan de gemarkeerde limietpunten en focuspunten onthouden. Als de externe monitor en de volgfocus normaal worden uitgeschakeld, worden de gemarkeerde limietpunten en focuspunten automatisch hersteld wanneer de externe monitor weer wordt ingeschakeld. Als de externe monitor of de volgfocus abnormaal wordt uitgeschakeld (de verbinding tussen de externe monitor en de volgfocus gaat verloren als gevolg van een onveilige installatie), worden de gemarkeerde limietpunten en focuspunten verwijderd.
-

Irisbediening

Duw de schuifregelaar naar voren en naar achteren om de iris van de lens aan te passen. De irisparameter wordt weergegeven in de rechterbovenhoek van de externe monitor.

Zoombediening

Als het bediende apparaat zoom ondersteunt (zowel de lens als de firmware van het opnameapparaat moet zoomen ondersteunen), duwt u de zoomstick iets naar voren en naar achteren om de zoom aan te passen. De zoomsnelheid wordt aangepast op basis van de druk die op de stick wordt uitgeoefend.

DJI driekanaals volgfocusinstellingen

Tik linksonder op het scherm van de high-bright monitor op afstand om het systeemmenu te openen, selecteer Algemene instellingen > driekanaals volgfocusinstellingen om:

- de zoomstick in- of uit te schakelen;
- de richting van de zoomstick, focusknop of irisschuifregelaar om te keren;
- de focusknopfunctie in te stellen als focus of als zoom. Als de focusknopfunctie is ingesteld op zoomen, wordt de zoom aangepast door aan de focusknop te draaien. In dit geval heeft de zoomstick geen functie;
- kalibreer de zoomstick. Als het beeld automatisch langzaam in- of uitzoomt in de livebeeldmonitor wanneer de zoomstick is ingeschakeld en niet wordt bediend, tikt u op zoomstickkalibratie en volgt u de instructies op het scherm om de zoomstick te kalibreren.

⚠ Om de driekanaals volgfocusinstellingen te configureren, moet de firmwareversie van de high-bright monitor op afstand worden bijgewerkt naar v01.05.0400 of hoger.

Beschrijvingen van systeemstatus-led

Knipperpatroon	Omschrijving
Continu groen	Werkt normaal
Continu rood	De communicatie tussen de volgfocus en de externe monitor is abnormaal.
Knippert snel rood	Zelfdiagnose mislukt. Start opnieuw op en probeer het opnieuw.

Firmware-update

Update de firmware van de DJI driekanaals volgfocus via de DJI High-Bright externe monitor met behulp van de DJI ASSISTANT™ 2 (Ronin-serie) software.

1. Installeer de volgfocus op de externe monitor. Druk de aan/uitknop in om in te schakelen.
2. Sluit de externe monitor aan op een computer met een USB-C-kabel.
3. Start DJI Assistant 2 (Ronin-serie) en meld u aan met een DJI-account.
4. Selecteer het apparaat en klik op Firmware Update aan de linkerkzijde van het scherm.
5. Selecteer de firmwareversie.
6. De firmware wordt automatisch gedownload en geüpdatet.
7. Nadat de firmware-update is voltooid wordt het apparaat automatisch opnieuw opgestart.

Technische gegevens

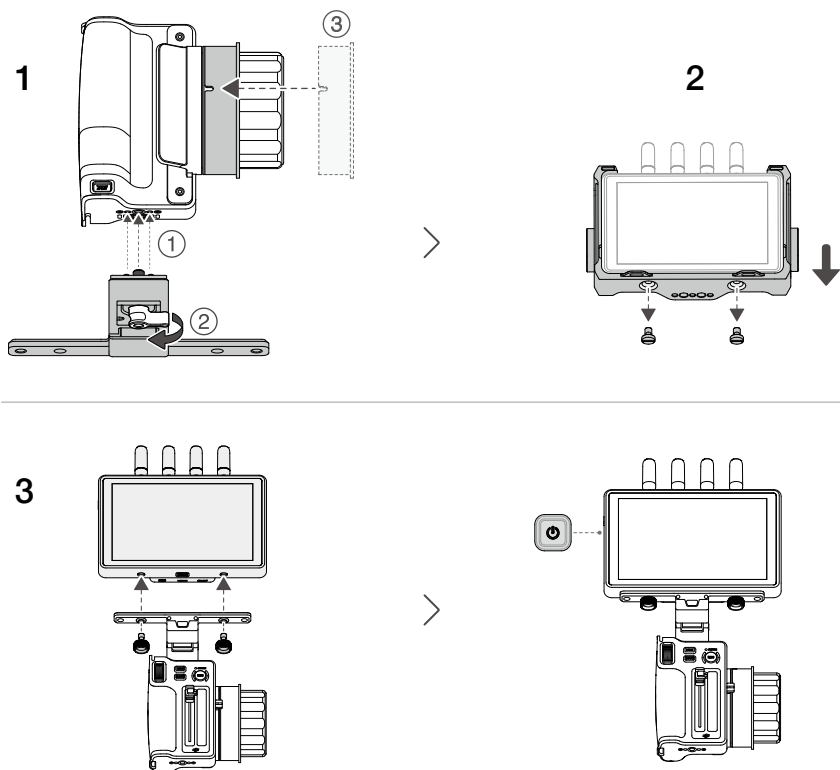
Model	3CFF
Gewicht	874 g
Bedrijfstemperatuur	-10° C tot 45° C (14° F tot 113° F)

Introdução

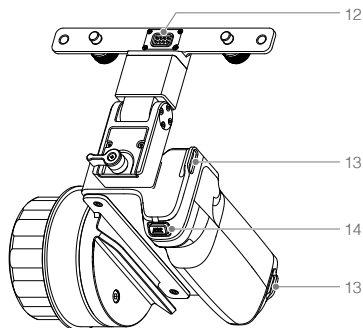
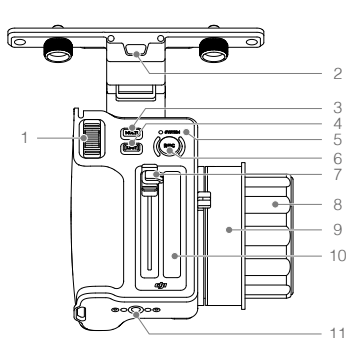
A focagem de seguimento de três canais DJI™ pode ser ligada ao monitor remoto de alta luminosidade DJI para que os utilizadores possam controlar sem fios a focagem, a íris e o zoom quando utilizarem uma lente de zoom e também para iniciar e parar a gravação com a câmara. O anel de marcação de focagem iluminado e a faixa de marcação da íris tornam a focagem de seguimento fácil de utilizar, mesmo em ambientes escuros.

Instalação

1. Vire a focagem de seguimento. Alinhe o suporte rotativo do monitor com o orifício roscado mais próximo do conector de pinos na focagem de seguimento e rode a alavanca no sentido dos ponteiros do relógio até ficar apertada e segura. Alinhe o entalhe de posicionamento no anel de marcação branco plano com o marcador de posicionamento no botão de focagem e bloqueie-o no lugar para instalar o anel de marcação no botão de focagem. (Figura 1)
2. Remova os dois parafusos para remover a caixa do monitor remoto de alto brilho DJI. (Figura 2)
3. Alinhe os orifícios roscados no suporte rotativo do monitor com os orifícios roscados no monitor e instale e aperte os dois parafusos serrilhados. Depois de concluída a instalação, pressione o botão de alimentação no lado esquerdo do monitor para ligar o monitor e a focagem de seguimento em conjunto. (Figura 3)





Visão geral

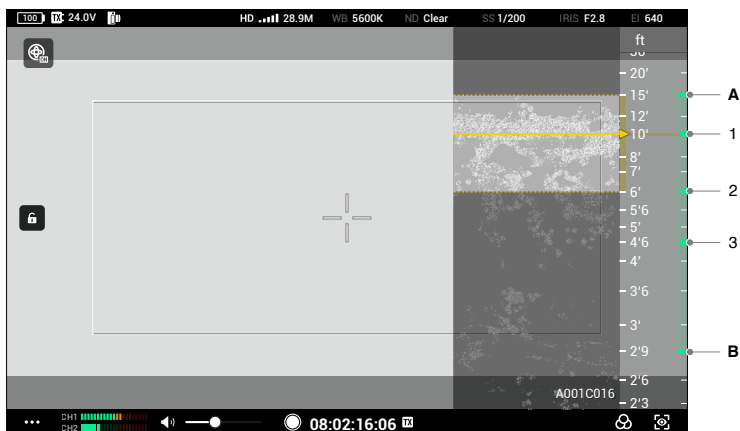


1. **Manípulo de Zoom**
Empurre o manípulo de zoom para a frente para aumentar o zoom e para trás para diminuir o zoom. A velocidade do zoom ajusta-se com base na pressão aplicada ao manípulo.
 2. **Orifício de segurança**
Fixe um cabo de segurança aqui (não incluído).
 3. **Botão MULTI***
Prima uma vez para marcar ou remover um ponto de focagem.
Prima sem soltar para remover todos os pontos de focagem de uma só vez.
Prima duas vezes para alternar entre os três níveis de resistência do botão de focagem.
 4. **Botão LIMITE***
Prima uma vez para marcar ou remover um ponto limite.
Prima sem soltar para remover todos os pontos limite de uma só vez.
- * Prima o botão MULTI e o botão LIMITE em simultâneo para ligar ou desligar a luz de fundo do anel de marcação de focagem e a faixa de marcação da íris.
5. **LED de estado do sistema**
Indica o estado do sistema do focagem de seguimento. Consulte a secção Descrição do LED de Estado do Sistema para obter informações.
 6. **Botão REC**
Prima uma vez para iniciar ou parar a gravação. A luz de fundo permanece acesa durante a gravação e desliga-se quando a gravação é interrompida.
 7. **Cursor de íris**
Empurre o cursor para a frente ou para trás para ajustar a íris da lente.
 8. **Botão de focagem**
Rode para ajustar a focagem da objetiva.
 9. **Anel de marcação de focagem**
Utilize um marcador ou fita para marcar as posições de focagem. Mude facilmente o anel de marcação de focagem ao fotografar cenas diferentes ou ao mudar de objetivas. A luz de fundo do anel de marcação de focagem facilita a leitura das marcações em ambientes escuros.
 10. **Faixa de marcação de íris**
Utilize um marcador ou fita para marcar as posições do cursor. A luz de fundo da faixa de marcação da íris facilita a leitura das marcas em ambientes escuros.
 11. **Orifícios de montagem**
Orifícios roscados de 1/4 polegadas para montar outros acessórios de acordo com os cenários de utilização.
 12. **Conector do pino**
Ligue ao monitor remoto de alto brilho DJI através do conector do pino. O monitor remoto fornece energia para a focagem de seguimento.
 13. **Orifícios de montagem da correia manual**
Para montar uma correia de mão (não incluída).
 14. **Botão AF/MF**
Defina o modo de focagem automática da objetiva para AF (Focagem automática) ou AMF (Focagem manual automática) no ecrã do Monitor principal de alto brilho Ronin 4D. Quando estiver no modo AF, pressione o botão AF/MF para alternar entre o modo MF e AF. Quando definido para o modo AMF, prima o botão AF/MF para alternar entre o modo MF e AMF.

Utilização


Pressione o botão de alimentação no lado esquerdo do monitor para ligar o monitor remoto e a focagem de seguimento. O monitor remoto fornece energia à focagem de seguimento. Uma vez ligado, o ícone de focagem de seguimento  é visível no canto superior esquerdo do monitor remoto. A focagem de seguimento está ligada com sucesso e pronta a ser utilizada.

 Para utilizar a focagem de seguimento com o monitor remoto, o sistema de transmissão de vídeo do monitor remoto tem de ser definido para o modo Controlo.



Controlo de focagem

A focagem de seguimento de três canais DJI suporta a marcação de um par de pontos limite e vários pontos de focagem, o que é conveniente para uma focagem rápida e precisa.


 Para marcar pontos limite ou pontos de focagem, mude primeiro o modo de focagem da objetiva para MF (focagem manual).


Pontos limite


Marcar pontos limite

Marque um par de pontos limite para o intervalo de rotação do botão de focagem para limitar o intervalo de focagem da objetiva.

Para marcar os pontos limite:

1. Rode o botão de focagem para o primeiro ponto limite (como o Ponto **A**).
2. Prima uma vez o botão LIMITE e o primeiro ícone verde  será apresentado nas leituras MF do monitor remoto.
3. Rode o botão de focagem para o segundo ponto limite (como o Ponto **B**).

4. Prima novamente o botão LIMITE e o segundo ícone verde  será apresentado nas leituras MF do monitor remoto.

Uma vez concluído, o intervalo de focagem será limitado entre o Ponto A e o Ponto B. O triângulo amarelo  indica a posição focal atual e só pode mover-se entre os dois pontos limite ao rodar o botão de focagem.



- Os pontos limite funcionam em pares. Assim que o primeiro ponto limite for marcado, o segundo ponto limite tem de ser marcado dentro de 30 segundos. Caso contrário, o primeiro ponto limite desaparecerá automaticamente.
- Se estiverem marcados três pontos limite, o primeiro e segundo pontos limite desaparecerão automaticamente assim que o quarto for marcado.


Remover os pontos limite

Rode o botão de focagem para o ponto limite e pressione o botão LIMITE uma vez para remover o ponto limite.

Prima e mantenha premido o botão LIMITE e aparecerá uma mensagem no ecrã para remover todos os pontos limite. Toque em Confirmar para remover todos os pontos limite.

Pontos de focagem

Marcar os pontos de focagem

Rode o botão de focagem para o ponto de focagem pretendido e prima o botão MULTI uma vez para marcar um ponto de focagem (como o Ponto 1). Será apresentado um ícone de triângulo verde  nas leituras MF do monitor remoto. É possível marcar um máximo de 20 pontos de focagem. Quando o botão de focagem é rodado para além de um ponto de focagem, existe uma resistência óbvia.

Remover os pontos de focagem

Rode o botão de focagem para o ponto de focagem e pressione o botão MULTI uma vez para remover o ponto de focagem.

Prima e mantenha premido o botão MULTI e aparecerá uma mensagem no ecrã para remover todos os pontos de focagem. Toque em Confirmar para remover todos os pontos de focagem de uma só vez.



A Focagem de seguimento de três canais DJI pode memorizar os pontos limite e pontos de focagem marcados. Se o monitor remoto e a focagem de seguimento forem desligados normalmente, os pontos limite marcados e os pontos de focagem recuperarão automaticamente quando o monitor remoto for novamente ligado. Se o monitor remoto ou a focagem de seguimento forem desligados de forma anormal (a ligação entre o monitor remoto e a focagem de seguimento é perdida devido a instalação insegura), os pontos limite marcados e os pontos de focagem serão removidos.

Controlo da íris

Empurre o cursor para a frente e para trás para ajustar a íris da lente. O parâmetro da íris é visualizado no canto superior direito do monitor remoto.

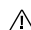
Controlo de zoom

Se o dispositivo controlado suportar o zoom (tanto a objetiva como o firmware do dispositivo de gravação têm de suportar o zoom), empurre ligeiramente o manípulo do zoom para a frente e para trás para ajustar o zoom. A velocidade do zoom ajusta-se com base na pressão aplicada ao manípulo.

Definições de Focagem de seguimento de três canais DJI

Toque no canto inferior esquerdo do ecrã Monitor remoto de brilho elevado para aceder ao Menu do sistema, selecione Definições gerais > Definições de focagem de seguimento de três canais para:

- ativar ou desativar o manípulo de zoom;
- inverter a direção do manípulo de zoom, do botão de focagem ou do cursor de íris;
- definir a função do botão de focagem como foco ou zoom. Se a função do botão de focagem estiver definida para zoom, rodar o botão de focagem ajustará o zoom. Neste caso, o zoom não tem qualquer função;
- calibrar o manípulo de zoom. Se a imagem aumentar ou diminuir automaticamente o zoom na visualização em direto do monitor quando o manípulo de zoom estiver ativado e não for operado, toque em Calibração do manípulo de zoom e siga as instruções no ecrã para calibrar o manípulo de zoom.

 Para configurar as definições de seguimento e focagem de três canais, a versão de firmware do monitor remoto de brilho elevado tem de ser atualizada para v01.05.0400 ou posterior.

Descrições do LED de Estado do Sistema

Padrão de intermitência	Descrição
Luz verde continuamente acesa	A trabalhar normalmente
Luz vermelha continuamente acesa	A comunicação entre a focagem de seguimento e o monitor remoto está anormal.
Pisca rapidamente a vermelho	Falha no autodiagnóstico. Reinicie e tente novamente.

Atualização de firmware

Atualizar o firmware de focagem de seguimento de três canais DJI através do monitor remoto de alto brilho DJI utilizando o software DJI ASSISTANT™ 2 (série Ronin).

1. Instale a focagem de seguimento no monitor remoto. Prima o botão de alimentação para ligar.
2. Ligue o monitor remoto a um computador com um cabo USB-C.
3. Inicie o DJI Assistant 2 (série Ronin) e inicie sessão numa conta DJI.
4. Selecione o dispositivo e clique em Atualizar firmware no lado esquerdo do ecrã.
5. Selecione a versão de firmware.
6. O firmware será transferido e atualizado automaticamente.
7. O dispositivo será reiniciado automaticamente após a atualização do firmware estar concluída.

Especificações

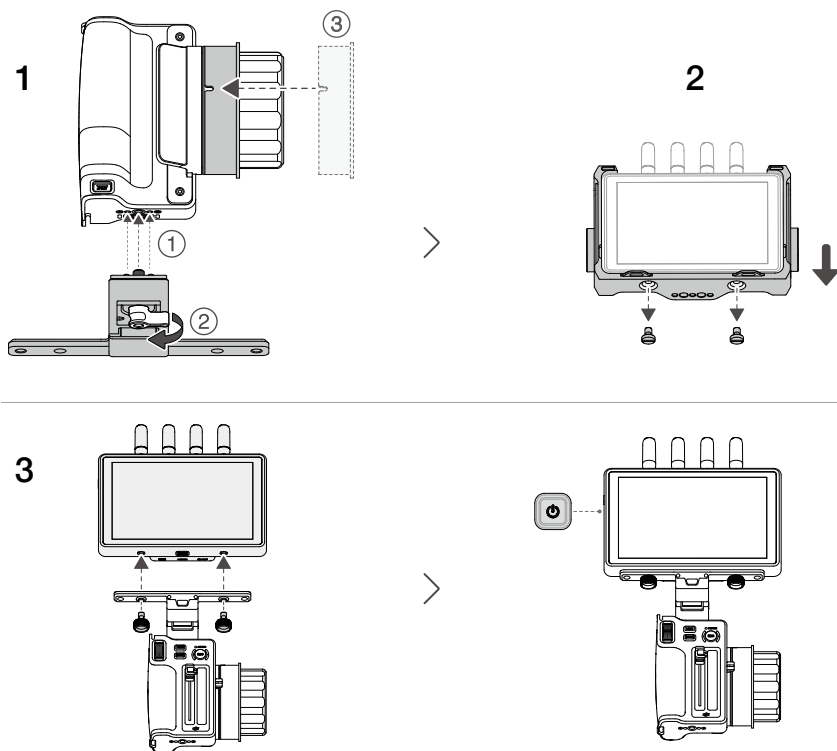
Modelo	3CFF
Peso	874 g
Temperatura de funcionamento	-10° C a 45° C (14° F a 113° F)

Introdução

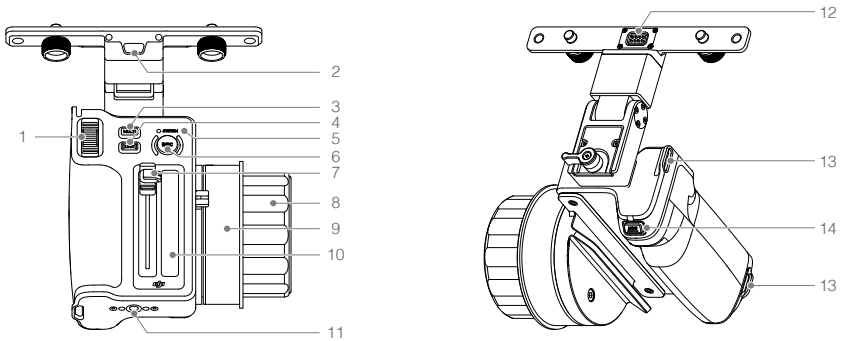
O DJI™ Follow Focus com 3 canais pode ser conectado ao Monitor remoto com brilho intenso DJI para que os usuários possam controlar, sem o uso de fios, o foco, a íris e o zoom ao usar uma lente de zoom e também para iniciar e interromper a gravação com a câmera. A iluminação do anel de marcação de foco e da faixa de marcação de íris torna o Follow Focus fácil de usar até mesmo em ambientes escuros.

Instalação

1. Vire o Follow Focus. Alinhe o suporte giratório do monitor com o furo rosqueado mais próximo ao conector do pino no Follow Focus e gire a alavanca no sentido horário até que esteja apertada e segura. Alinhe o entalhe de posicionamento no anel de marcação branco simples com o marcador de posicionamento no botão de foco e trave no lugar correto para instalar o anel de marcação no botão de foco. (Figura 1)
2. Remova os dois parafusos para remover a gaiola de monitoramento do Monitor remoto com brilho intenso DJI. (Figura 2)
3. Alinhe os furos rosqueados no suporte giratório do monitor com os furos rosqueados no monitor e instale e aperte os dois parafusos de ajuste. Após a instalação ser concluída, pressione o botão liga/desliga no lado esquerdo do monitor para ligar o monitor e o Follow Focus juntos. (Figura 3)





Visão geral

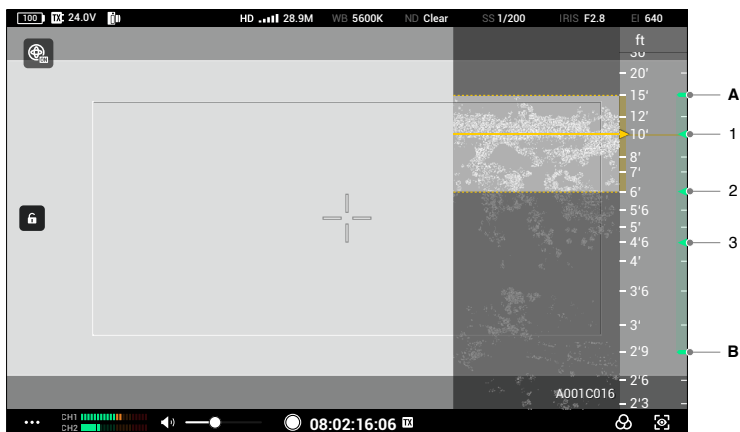


1. **Pino de zoom**
Empurre o pino de zoom para frente para aumentar o zoom e para trás para diminuir o zoom. A velocidade do zoom se ajusta com base na pressão aplicada ao pino.
 2. **Orifício de segurança**
Prenda o cordão aqui (não incluído).
 3. **Botão MULTI***
Pressione uma vez para marcar ou remover o ponto de foco.
Pressione e mantenha pressionado para remover todos os pontos de foco de uma só vez.
Pressione duas vezes para alternar entre os três níveis de resistência do botão de foco.
 4. **Botão LIMITE***
Pressione uma vez para marcar ou remover um ponto de limite.
Pressione e mantenha pressionado para remover todos os pontos de limite de uma só vez.
- * Pressione o botão MULTI e o botão LIMITE ao mesmo tempo para ligar ou desligar a luz de fundo do anel de marcação de foco e a tira de marcação da íris.
5. **LED de status do sistema**
Indica o status do sistema do Follow Focus. Consulte a seção Descrições do LED de status do sistema para obter mais detalhes.
 6. **Botão REC**
Pressione uma vez para iniciar ou parar de gravar. A luz de fundo permanece acesa durante a gravação e desliga quando a gravação para.
 7. **Controle deslizante da íris**
Empurre o controle deslizante para frente ou para trás para ajustar a íris das lentes.
 8. **Botão de foco**
Gire para ajustar o foco das lentes.
 9. **Anel de marcação do foco**
Use a caneta marcadora ou fita para marcas as posições de foco. Troque facilmente o anel de marcação do foco ao tirar fotos de diferentes cenários ou trocar as lentes. A luz de fundo do anel de marcação de foco torna fácil ler as marcações em ambientes escuros.
 10. **Tira de marcação da íris**
Use a caneta marcadora ou fita para marcas as posições do controle deslizante. A luz de fundo da tira de marcação da íris torna fácil ler as marcações em ambientes escuros.
 11. **Orifícios de montagem**
Furos roscados de 1/4 pol. para montagem de outros acessórios de acordo com os cenários de uso.
 12. **Conector de pino**
Conecte o monitor remoto com brilho intenso DJI usando o conector de pino. O monitor remoto fornece energia para o Follow Focus.
 13. **Furos de montagem da tira de mão**
Para montagem da tira de mão (não incluída).
 14. **Botão AF/MF**
Ajuste o modo de foco automático da lente para AF (Foco automático) ou AMF (Foco manual automático) no display do monitor principal de alta luminosidade Ronin 4D. Ao ajustar para o modo AF (Foco automático), pressione o botão AF/MF entre o modo MF e AF. Ao ajustar para o modo AMF, pressione o botão AF/MF para alternar entre os modos MF e AMF.

Uso


Pressione o botão liga/desliga no lado esquerdo do monitor remoto para ligar o monitor remoto e o Follow Focus. O controle remoto fornece energia para o Follow Focus. Uma vez ligado, o ícone do Follow Focus  será exibido no canto superior esquerdo do monitor remoto. O Follow Focus foi conectado com sucesso e estará pronto para uso.

 Para usar o Follow Focus com o monitor remoto, o sistema de transmissão de vídeo do monitor remoto precisa estar ajustado para o modo Controle.



Controle de foco

O DJI Follow Focus com 3 canais suporta a marcação de um par de pontos de limite e múltiplos pontos de foco, o que é conveniente para um foco rápido e preciso.


 Para marcar os pontos de limite ou os pontos de foco, primeiro mude o modo de foco das lentes para MF (Foco manual).


Pontos de limite


Marcar os pontos de limite

Marque um par de pontos de limite para o alcance de rotação do botão de foco para limitar o alcance do foco das lentes.

Para marcar os pontos de limite:

1. Gire o botão de foco para o primeiro ponto de limite (como, por exemplo, o ponto **A**).
2. Pressione o botão LIMITE uma vez e o primeiro ícone verde  será exibido nas leituras MF do monitor remoto.
3. Gire o botão de foco para o segundo ponto de limite (como, por exemplo, o ponto **B**).

4. Pressione o botão LIMITE novamente e o segundo ícone verde  será exibido nas leituras MF do monitor remoto.

Uma vez concluído, o alcance do foco será limitado entre o Ponto A e o Ponto B. O triângulo amarelo  indica a posição atual do foco e somente pode se mover entre os dois pontos de limite ao girar o botão de foco.



- Os pontos de limite funcionam em pares. Assim que o primeiro ponto de limite for marcado, o segundo ponto de limite precisa ser marcado dentro de 30 segundos. Do contrário, o primeiro ponto de limite desaparecerá automaticamente.
- Se os três pontos de limite forem marcados, o primeiro e o segundo ponto de limite desaparecerão automaticamente assim que o quarto for marcado.


Remover os pontos de limite

Gire o botão de foco para o ponto de limite e pressione o botão LIMITE uma vez para remover o ponto de limite.

Pressione e mantenha pressionado o botão LIMITE e uma mensagem na tela aparecerá para remover todos os pontos de limite. Pressione Confirmar para remover todos os pontos de limite.

Pontos de foco

Marcar os pontos de foco

Gire o botão de foco para o ponto de foco desejado e pressione o botão MULTI uma vez para marcar o ponto de foco (conforme o Ponto 1). Um ícone de triângulo verde  será exibido nas leituras MF do monitor remoto. Um máximo de 20 pontos de foco pode ser marcado. Quando o botão de foco tiver sido girado além do ponto de foco, haverá uma resistência óbvia.

Remover os pontos de foco

Gire o botão de foco para o ponto de foco e pressione o botão LIMITE uma vez para remover o ponto de foco.

Pressione e mantenha pressionado o botão MULTI e aparecerá uma mensagem na tela para remover todos os pontos de foco. Pressione Confirmar para remover todos os pontos de foco.



O DJI Follow Focus com 3 canais pode memorizar os pontos de limite marcados e os pontos de foco. Se o monitor remoto e o Follow Focus tiverem sido desligados normalmente, os pontos de limite marcados e os pontos de foco se recuperarão automaticamente quando o monitor remoto for ligado novamente. Se o monitor remoto ou o Follow Focus forem desligados anormalmente (a conexão entre o monitor remoto e o Follow Focus for perdida devido à uma instalação insegura), os pontos de limite marcados e os pontos de foco serão removidos.

Controle da íris

Empurre o controle deslizante para frente e para trás para ajustar a íris das lentes. O parâmetro da íris é exibido no canto superior direito do monitor remoto.

Controle de zoom

O dispositivo controlado permite zoom (a lente e o firmware do dispositivo de gravação precisam permitir zoom), empurre o pino de zoom para frente e para trás ligeiramente para ajustar o zoom. A velocidade do zoom se ajusta com base na pressão aplicada ao pino.

Configurações do DJI Follow Focus com 3 canais

Toque na parte esquerda inferior da tela do Monitor remoto com brilho intenso DJI para abrir o Menu do sistema, então selecione Configurações gerais > Configurações do DJI Follow Focus com 3 canais para:

- habilitar ou desabilitar o pino de zoom;
- inverter a direção do pino de zoom, botão de foco ou do controle deslizante da íris.
- definir a função do botão de foco como foco ou zoom. Caso a função do botão de foco estiver definida para dar zoom, girar o botão de foco irá ajustar o zoom. Neste caso o pino de zoom não possui função nenhuma;
- calibrar o pino de zoom. Caso a imagem automaticamente aproximar ou afastar o zoom lentamente na exibição ao vivo do monitor quando o pino de zoom estiver habilitado e não operando, toque em “Calibração do pino de zoom” e siga as instruções na tela para calibrar o pino de zoom.

⚠ Para definir as configurações do DJI Follow Focus com 3 canais, a versão do firmware do Monitor remoto com brilho intenso DJI precisa ser atualizada à versão v01.05.0400 ou superior.

Descrições do LED de status do sistema

Padrão de luzes intermitentes	Descrição
Aceso em verde	Funcionando normalmente
Aceso em vermelho	A comunicação entre o Follow Focus e o monitor remoto está anormal.
Vermelho piscando rapidamente	O autodiagnóstico falhou. Reinicie e tente novamente.

Atualização de firmware.

Atualize o firmware do DJI Follow Focus com 3 canais usando o monitor remoto com brilho intenso DJI. Como usar o software DJI ASSISTANT™ 2 (Serie Ronin).

1. Instale o Follow Focus no monitor remoto. Pressione o botão Liga/desliga para ligar.
2. Conecte o monitor remoto a um computador com o cabo USB-C.
3. Inicie o DJI Assistant 2 (Série Ronin) e faça login com uma conta DJI.
4. Selecione o dispositivo e clique em Firmware Update (Atualizar firmware) no lado esquerdo da tela.
5. Selecione a versão do firmware.

6. O firmware será baixado e atualizado automaticamente.
7. O dispositivo será reiniciado automaticamente após a conclusão da atualização do firmware.

Especificações

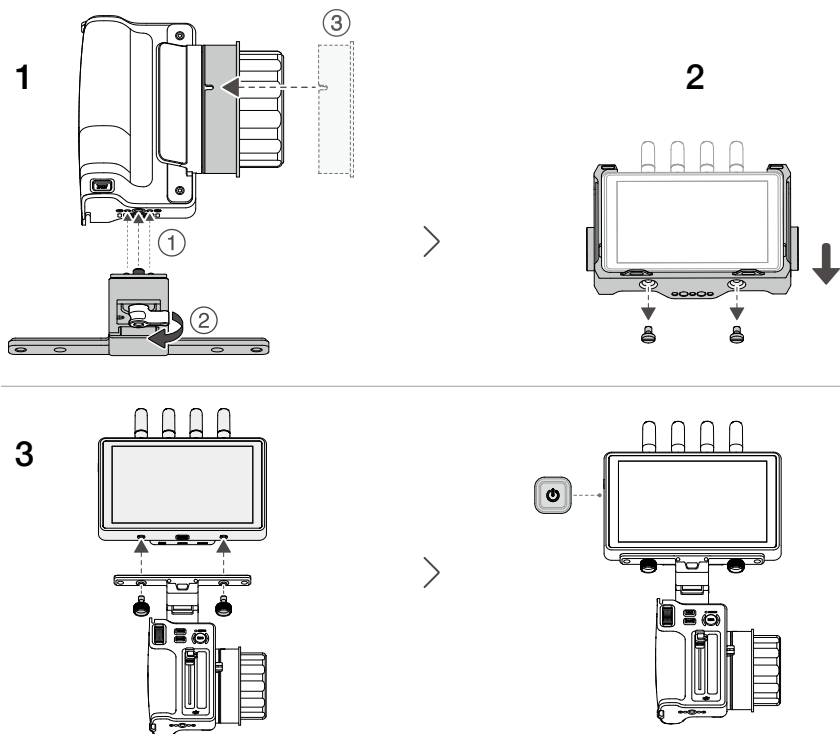
Modelo	3CFF
Peso	874 g
Temperatura de funcionamento	-10° a 45° C

Введение

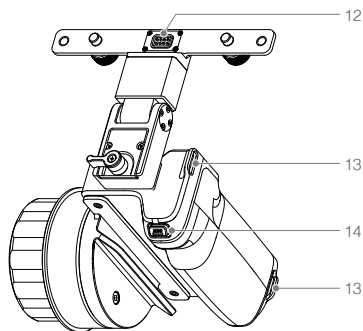
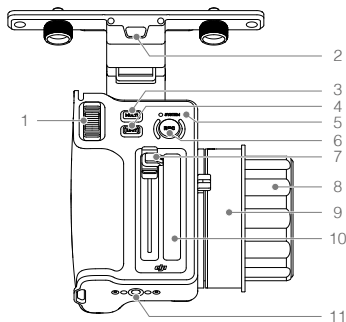
Трехканальную систему фоллоу-фокус DJI™ можно подключить к удаленному монитору высокой яркости DJI, чтобы пользователи могли по беспроводной связи управлять фокусом, диафрагмой и зумом при использовании объектива с зумом, а также начинать и останавливать запись с камеры. Подсвечиваемое кольцо маркировки фокуса и полоса маркировки диафрагмы делают фоллоу-фокус удобным в использовании даже в темных условиях.

Установка

1. Переверните фоллоу-фокус. Совместите поворотный кронштейн для монитора с резьбовым отверстием, расположенным ближе всего к штыревому разъему на фоллоу-фокусе, и поверните рычаг по часовой стрелке, пока он не будет плотно и надежно закреплен. Совместите позиционирующий паз на обычном белом маркировочном кольце с позиционным маркером на ручке фокусировки и зафиксируйте его, чтобы установить маркировочное кольцо на ручку фокусировки. (Рисунок 1)
2. Выкрутите два винта, чтобы снять корпус монитора с удаленного монитора высокой яркости DJI. (Рисунок 2)
3. Совместите резьбовые отверстия на поворотном кронштейне для монитора с резьбовыми отверстиями на мониторе, установите и затяните два барашковых винта. После установки нажмите кнопку питания с левой стороны монитора, чтобы включить монитор и фоллоу-фокус. (Рисунок 3)





Общий вид



1. **Джойстик зума**
Для увеличения масштаба нажмите джойстик зума вперед, а для уменьшения — назад. Скорость зума регулируется в зависимости от давления, оказываемого на джойстик.
 2. **Отверстие для ремешка**
Прикрепите сюда ремешок (не входит в комплект).
 3. **Кнопка MULTI***
Нажмите один раз, чтобы отметить или удалить точку фокусировки. Нажмите и удерживайте, чтобы удалить все точки фокусировки одновременно. Нажмите дважды, чтобы переключаться между тремя уровнями сопротивления ручки фокусировки.
 4. **Кнопка LIMIT***
Нажмите один раз, чтобы отметить или удалить граничную точку. Нажмите и удерживайте, чтобы удалить все граничные точки сразу.
- * Одновременно нажмите кнопку MULTI и кнопку LIMIT, чтобы включить или выключить подсветку кольца маркировки фокуса и полосу маркировки диафрагмы.
5. **Светодиодный индикатор статуса системы**
Указывает статус системы фоллоу-фокуса. Подробнее см. в разделе «Описание светодиодных индикаторов статуса системы».
 6. **Кнопка REC**
Нажмите один раз, чтобы начать или остановить запись. Подсветка остается включенной во время записи и выключается, когда запись останавливается.
 7. **Ползунок диафрагмы**
Нажмите на ползунок вперед или назад, чтобы отрегулировать диафрагму объектива.
 8. **Ручка фокусировки**
Поворачивайте для фокусировки объектива.
 9. **Кольцо маркировки фокуса**
Используйте маркер или ленту, чтобы отметить позиции фокуса. С легкостью меняйте кольцо маркировки фокуса при съемке различных сюжетов или смене объектива. Подсветка кольца маркировки фокуса облегчает считывание разметки в условиях темноты.
 10. **Полоса маркировки диафрагмы**
С помощью маркера или ленты отметьте положения ползунка. Подсветка полосы маркировки диафрагмы облегчает считывание разметки в условиях темноты.
 11. **Крепежные отверстия**
Отверстия с резьбой 1/4 дюйма для установки других аксессуаров в соответствии со сценариями использования.
 12. **Штырьковый коннектор**
Подключитесь к удаленному монитору высокой яркости DJI с помощью штырькового коннектора. Удаленный монитор обеспечивает питание фоллоу-фокуса.
 13. **Отверстия для крепления ремешка на руку**
Для крепления ремешка на руку (не входит в комплект).
 14. **Кнопка AF/MF**
Установите режим автофокуса объектива на AF (автофокус) или AMF (автоматизированный ручной фокус) на дисплее главного монитора высокой яркости Ronin 4D. Если установлен режим AF, нажмите кнопку AF/MF для переключения между режимами MF и AF. Если установлен режим AMF, нажмите кнопку AF/MF для переключения между режимами MF и AMF.

Использование


Нажмите кнопку питания на левой стороне удаленного монитора, чтобы включить удаленный монитор и фоллоу-фокус. Удаленный монитор обеспечивает питание фоллоу-фокуса. После включения питания в верхнем левом углу удаленного монитора отображается значок фоллоу-фокуса . Фоллоу-фокус успешно подключен и готов к работе.

 Чтобы использовать фоллоу-фокус с удаленным монитором, система передачи видеосигнала удаленного монитора должна быть установлена в режим управления.



Управление фокусом

Трехканальная система фоллоу-фокус DJI поддерживает маркировку пары граничных точек и нескольких точек фокусировки, что удобно для быстрой и точной фокусировки.


 Чтобы отметить граничные точки или точки фокусировки, сначала переключите режим фокуса объектива на MF (ручной фокус).


Граничные точки


Отметка граничных точек


Отметьте пару граничных точек для диапазона вращения ручки фокусировки, чтобы ограничить диапазон фокусировки объектива.

Чтобы отметить граничные точки:

1. Поверните ручку фокусировки на первую граничную точку (например, Точка **A**).
2. Нажмите кнопку LIMIT один раз, и на шкале MF удаленного монитора появится первый зеленый значок .
3. Поверните ручку фокусировки на вторую граничную точку (например, точку **B**).

4. Нажмите кнопку LIMIT еще раз, и на шкале MF удаленного монитора появится второй зеленый значок .

По завершении диапазон фокусировки будет ограничен точками А и В. Желтый треугольник  указывает на текущее положение фокуса и при повороте ручки фокусировки может перемещаться только между двумя граничными точками.

-
-  • Граничные точки работают в паре. Как только отмечена первая граничная точка, вторая граничная точка должна быть отмечена в течение 30 секунд. В противном случае первая граничная точка исчезнет автоматически.
- Если отмечены три граничные точки, первая и вторая граничные точки исчезнут автоматически, как только будет отмечена четвертая.
-


Удаление граничных точек

Поверните ручку фокусировки до граничной точки и нажмите кнопку LIMIT один раз, чтобы удалить граничную точку.

Нажмите и удерживайте кнопку LIMIT, после чего на экране появится запрос на удаление всех граничных точек. Нажмите «Подтвердить», чтобы удалить все граничные точки.

Точки фокусировки


Отметка точек фокусировки

Поверните ручку фокусировки на нужную точку фокусировки и нажмите кнопку MULTI один раз, чтобы отметить точку фокусировки (например, Точка 1). На шкале MF удаленного монитора появится значок в виде зеленого треугольника . Можно отметить не более 20 точек фокусировки. Когда ручка фокусировки поворачивается дальше точки фокусировки, возникает явное сопротивление.

Удаление точек фокусировки

Поверните ручку фокусировки до точки фокусировки и нажмите кнопку MULTI один раз, чтобы удалить точку фокусировки.

Нажмите и удерживайте кнопку MULTI, и на экране появится запрос на удаление всех точек фокусировки. Нажмите «Подтвердить», чтобы удалить все точки фокусировки сразу.

-
-  Трехканальная система фоллоу-фокус DJI может запоминать отмеченные граничные точки и точки фокусировки. Если питание удаленного монитора и системы фоллоу-фокуса отключено нормально, отмеченные граничные точки и точки фокусировки восстановятся автоматически при повторном включении питания удаленного монитора. Если питание пульта управления или фоллоу-фокуса отключено нештатно (связь между пультом управления и фоллоу-фокусом потеряна из-за ненадежной установки), отмеченные граничные точки и точки фокусировки будут удалены.
-

Регулировка диафрагмы

Нажимайте на ползунок вперед и назад, чтобы настроить диафрагму объектива. Параметр диафрагмы отображается в правом верхнем углу удаленного монитора.


Управление зумом

Если управляемое устройство поддерживает зум (и объектив, и программное обеспечение записывающего устройства должны поддерживать зум), слегка нажимайте на джойстик зума вперед и назад, чтобы настроить зум. Скорость зума регулируется в зависимости от давления, оказываемого на джойстик.

Настройки трехканальной системы фоллоу-фокуса DJI

Коснитесь левой нижней части экрана удаленного монитора высокой яркости, чтобы перейти в меню системы. Выберите «Общие настройки > Настройки трехканальной системы фоллоу-фокус», чтобы:

- включить или выключить джойстик зума;
- изменить направление джойстика зума, ручки фокусировки или регулятора диафрагмы;
- установите функцию ручки фокусировки на «Фокус» или «Зум». Если в качестве функции ручки фокусировки выбрано значение «Зум», поверните ручку, чтобы отрегулировать масштабирование. В этом случае для джойстика зума функция не будет задана;
- откалибруйте джойстик зума. Если при включенном джойстика зума изображение медленно увеличивается или уменьшается автоматически в окне предпросмотра в реальном времени на мониторе, коснитесь «Калибровка джойстика зума» и следуйте инструкциям на экране, чтобы откалибровать джойстик зума.

 Для изменения настроек трехканальной системы фоллоу-фокуса на удаленный монитор высокой яркости должна быть установлена версия программного обеспечения v01.05.0400 или более поздняя.

Расшифровка значений статуса системы светодиодных индикаторов

Характер мигания	Описание
Зеленый индикатор горит непрерывно	Нормальная работа
Красный индикатор горит непрерывно	Связь между системой фоллоу-фокуса и удаленным монитором нарушена.
Частое мигание красным	Самодиагностика не удалась. Перезапустите и попробуйте снова.

Обновление ПО

Обновление программного обеспечения трехканальной системы фоллоу-фокус DJI через удаленный монитор высокой яркости DJI с помощью ПО DJI ASSISTANT™ 2 (серия Ronin).

1. Установите фоллоу-фокус на удаленный монитор. Нажмите кнопку питания для его включения.
2. Подключите удаленный монитор к компьютеру с помощью кабеля USB-C.
3. Запустите DJI Assistant 2 (серия Ronin) и войдите в учетную запись DJI.
4. Выберите устройство и нажмите «Обновить ПО» с левой стороны экрана.
5. Выберите версию ПО.
6. ПО будет автоматически загружено и обновлено.
7. Устройство автоматически выполнит перезагрузку после обновления ПО.

Технические характеристики

Модель	3CFF
Масса	874 г
Диапазон рабочих температур	от –10 до 45° С

WE ARE HERE FOR YOU

在线技术支持



Contact
DJI SUPPORT



微信扫一扫
获取技术支持



Download the latest version from
<https://www.dji.com/ronin-4d>

This content is subject to change.

If you have any questions about this document, please contact DJI by sending a message to DocSupport@dji.com

DJI is a trademark of DJI.

Copyright © 2023 DJI All Rights Reserved.