

使用説明書
BEDIENUNGSANLEITUNG
INSTRUCTION MANUAL
使用説明書

Voigtlander

ULTRON
35mm F1.7 Aspherical

Voigtlander
seit 1756 Germany

COSINA

Cosina Co., Ltd.
1081, Oaza Yoshida,
Nakano-City,
Nagano 383-8555 JAPAN

Printed in Japan Cosina Co., Ltd. 2015

安全上のご注意

表示について

本書および製品への表示では、製品を安全に正しくお使いいただき、あなたや他の人々への危害や財産への損害を未然に防止するために、いろいろな表示をしています。その表示と意味とは次のようになっております。

警告 この表示を無視して、誤った取り扱いをすると、人が死亡または重傷を負う可能性が想定される内容を示しています。

注意 この表示を無視して、誤った取り扱いをすると、人が傷害を負う可能性が想定される内容および物的損害の発生が想定される内容を示しています。

⊙ 記号は禁止の行為であることを告げるものです。
⊙の中に具体的な禁止内容が描かれています。

警告 レンズ単体で太陽を直接見ないでください。
失明や視力障害の原因になります。

注意 この製品や付属品を幼児、子供の手の届く範囲に放置しないでください。幼児子供には「安全上の注意」や「使用上のご注意」の内容が理解できずに事故の原因となります。

注意 レンズまたはレンズをつけたカメラを直射日光の当たる場所に放置しないでください。太陽が近くの物に結像すると、火災の原因になります。レンズにキャップをつけたり直射日光を避けて保管してください。

使用上のご注意

レンズ面には直接指でふれないでください。レンズ面についた汚れは市販のレンズクリーナーをご使用ください。

※製品の仕様・外観等は改良などの理由により予告なく変更することがあります。

Hinweise zur Objektiv-Pflege und Sicherheit

Bitte beachten Sie diese Hinweise. Sie helfen den Benutzer vor Verletzungen und das Objektiv vor Beschädigung zu schützen.

WARNUNG Sollten Sie diese Warnung ignorieren und das Objektiv falsch benutzen, können ernsthafte Verletzungen oder sogar der Tod eintreten.

ACHTUNG Sollten Sie diesen Hinweisen nicht Folge leisten, könnte das Objektiv beschädigt werden oder Sie sich verletzen.

WARNUNG Vermeiden Sie den Blick in die Sonne durch das Objektiv, da dies Ihr Augenlicht beschädigen kann.

ACHTUNG Halten Sie Objektive, Kameras und Zubehör ausser Reichweite von Kindern.

ACHTUNG Lagern Sie Ihr Objektiv nicht in direktem Sonnenlicht und lagern Sie es immer mit angebrachtem Objektivdeckel, um eine „Brennglaswirkung“ zu vermeiden.

Vermeiden Sie Berührungen der Objektivoberfläche. Falls diese schmutzig oder verstaubt sein sollte, benutzen Sie bitte einen Objektivreiniger oder ein entsprechendes Objektivreinigungstuch.

※Technische Daten und Design des Produktes können ohne vorherige Information geändert werden.

Tips for lens care and safety

These tips are to protect the user from injury or damaging the lens.

WARNING If the user ignores this warning sign and uses the equipment the wrong way serious injuries and even death might be the result.

CAUTION If the user ignores this caution sign it might result in injuries and damage the equipment.

WARNING Never look directly at the sun with a telephoto lens as this can damage your eyes.

CAUTION Keep the lens, camera and accessories out of reach of children.

CAUTION Store the lens away from direct sunlight and always store the lens with lens-cap on. Failure to do so can create a fire hazard.

Never touch the lens surface. In case it is dirty or dusty use commercial lens cleaner or appropriate lens cleaning cloth.

※Specifications and appearances of the product are subject to change without prior notice.

鏡頭之安全及保養

以下要點為保護用戶免受傷害或損壞鏡頭

警告 如用戶不理會本警告並錯誤地使用產品，有機會引至受傷或死亡。

注意 如用戶不理會本注意事項，有機會引至受傷或對產品損壞。

警告 不要直接經由遠攝鏡頭望向陽光，會對眼睛造成傷害。

注意 將鏡頭及配件儲存到兒童取不到的地方。

注意 避免於陽光直射下儲存鏡頭，更應使用鏡頭蓋，否則可能引起火警。

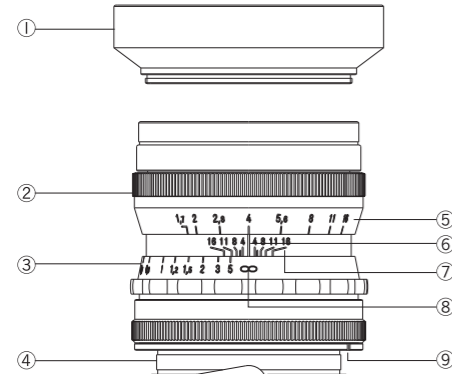
不要直接接觸鏡片，如塵埃，可用商用鏡頭清潔用品或合適之鏡頭布清潔。

※產品規格和外觀的產品如有變更，恕不另行通知。

Voigtländer
ULTRON 35mm F1.7 Aspherical

お買い上げありがとうございます。
この使用説明書をよくお読みいただきご活用ください。

●各部の名称



- ① レンズフード
- ② 絞りリング
- ③ 距離リング
- ④ マウント
- ⑤ 絞り目盛
- ⑥ 距離・絞り指標
- ⑦ 深度目盛
- ⑧ 距離目盛
- ⑨ マウント標点

●フィルターの取り付け方

1. フィルター (φ46mm) をレンズ本体にねじ込みます。
2. レンズフード①をレンズ本体にねじ込みます。

●距離計連動範囲について

本製品の距離計連動範囲は∞~0.7mです。
ご使用になれるカメラにより連動範囲が異なりますのでカメラ側の連動範囲をご確認して撮影を行ってください。
連動範囲を超えたところでの撮影は目測でピント合せを行ってください。

●アクセサリ取り付けについて

本製品はVoigtländer VM Micro Four Thirds Adapter / VM E-mount Adapter II / VM-E Close Focus Adapterを使用して Micro Four Thirds マウント/E-mountカメラへの装着が可能です。

●別売フードLH-9S/LH-9Bについて

別売で専用フードLH-9S/LH-9Bをご用意しております。
詳しくは、販売店にお問い合わせください。

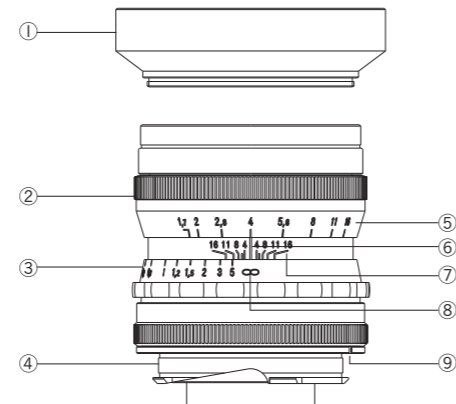
●レンズ仕様

ULTRON 35mm F1.7 Aspherical

焦点距離:	35mm
口径比:	1:1.7
最小絞り:	F16
レンズ構成:	7群9枚
画角:	62°
絞り羽根枚数:	10枚
最短撮影距離:	0.5m
距離計連動範囲:	∞~0.7m (カメラにより異なる)
最大径:	φ53mm (付属品なし)
全長:	50.9mm (付属品なし)
フィルターサイズ:	φ46mm
重量:	シルバー-330g/ブラック238g (付属品なし)
マウント:	VMマウント
レンズフード:	標準フード付属

Voigtländer
ULTRON 35mm F1,7 Asphärisch

●Bezeichnung der Teile



- ① Sonnenblende
- ② Blendenring
- ③ Entfernungseinstellung
- ④ VM-Anschluss
- ⑤ Blendenskala
- ⑥ Entfernung/Blendenanzeige
- ⑦ Schärfenbereichsskala
- ⑧ Entfernungsskala
- ⑨ Anschlussanzeige

●Anbringen eines Filters

1. Schrauben Sie den Filter (φ46mm) auf das Objektivgewinde.
2. Schrauben Sie die Sonnenblende ① in das vordere Gewinde des Filters auf dem Objektiv.

●Entfernungsmesserkopplung

Der gekoppelte Brennweitenbereich dieses Objektivs liegt bei ∞ - 0,7m. Der Entfernungsmesserkopplungsbereich hängt vom Entfernungsmesser Mechanismus der jeweilig genutzten Kamera.

●Anbringen auf Anschlussadapter

Dieses Objektiv kann man an MicroFourThirds oder E-Anschluss Kameras verwenden. Sie benötigen einen entsprechenden Voigtländer Adapter Typ VM-MFT, Typ VM-E II oder den Systemadapter Nah+Typ VM-E.

●Sonderzubehör Sonnenblende LH-9S/LH-9B

Eine Sonnenblende LH-9S/LH-9B ist als Zubehör erhältlich.
Bitte fragen Sie Ihren Händler nach Details.

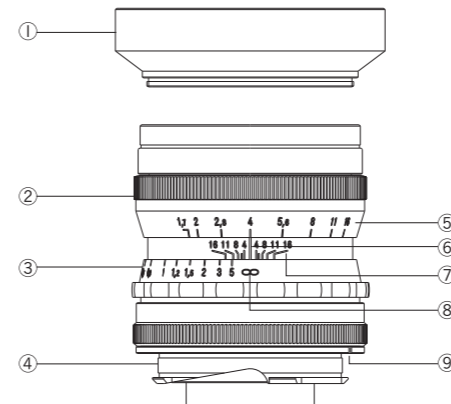
●Technische Daten

ULTRON 35mm F1,7 Asphärisch

Brennweite:	35mm
Öffnungsverhältnis:	1:1,7
Kleinste Blende:	F16
Optischer Aufbau:	9 Linsen in 7 Gruppen
Bildwinkel:	62°
Blendenlamellen:	10
Mindestentfernung:	0,5m
Entfernungsbereich:	∞ - 0,7m
Max. Durchmesser:	φ53mm (Ohne Sonnenblende)
Länge:	50,9mm (Ohne Sonnenblende)
Filtergröße:	φ46mm
Gewicht:	330g(Silber) 238g(Schwarz) (Ohne Sonnenblende)
Anschluss:	VM-Bajonett
Zubehör:	Standard-Sonnenblende

Voigtländer
ULTRON 35mm F1.7 Aspherical

●Description of Parts



- ① Lens Hood
- ② Aperture Ring
- ③ Focusing Ring
- ④ VM Mount
- ⑤ Aperture Scale
- ⑥ Distance/Aperture Index
- ⑦ Depth of Field Scale
- ⑧ Distance Scale
- ⑨ Mount Index

●Attaching Filter

1. The filter size is a φ46mm thread. Filters should be screwed into the lens thread.
2. Screw in the Lens hood ① onto the lens.

●Rangefinder Coupling

Coupled focusing range of this lens is ∞ - 0.7m. However, rangefinder coupling range will be different depending on the rangefinder mechanism of the camera used.

●Attaching Mount Adapter

This lens can be used with Micro Four Thirds mount cameras / E-mount cameras by using Voigtländer VM Micro Four Thirds adapter / VM E-mount adapter II / VM-E Close Focus adapter.

●Optional Hood LH-9S/LH-9B

Optional hood LH-9S/LH-9B is available.
Please ask your dealer for details.

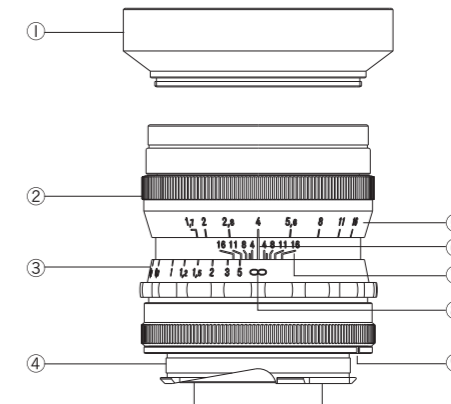
●Specifications

ULTRON 35mm F1.7 Aspherical

Focal Length:	35mm
Maximum Aderture:	1:1.7
Minimum Aperture:	F16
Lens Construction:	7 groups 9 elements
Angle of View:	62°
Aperture Blades:	10
Minimum Focus:	0.5m
Rangefinder Coupling:	∞ - 0.7m
Maximum Diameter:	φ53mm (Without Hood)
Length:	50.9mm (Without Hood)
Filter Size:	φ46mm
Weight:	330g(Silver) 238g(Black) (Without Hood)
Mount:	VM Mount
Others:	With Standard Lens Hood

Voigtländer 福倫達
ULTRON 35mm F1.7 Aspherical

●部品詳細説明



- ① 遮光罩
- ② 光圈環
- ③ 焦距環
- ④ VM 卡口
- ⑤ 光圈比例
- ⑥ 焦距 / 光圈指標
- ⑦ 景深比例
- ⑧ 焦距比例
- ⑨ 卡口指標

●濾鏡安裝

1. 請將φ46mm 濾鏡裝上鏡頭。
2. 裝上遮光罩①。

●同步疊影對焦

同步疊影對焦範圍由 0.7m 至無限遠，
同步疊影對焦範圍會因為使用不同型號相機而有所改變。

●轉接環安裝

配合 Voigtländer Micro Four Thirds 卡口轉接環 / VM-E II 轉接環 / VM-E 近攝轉接環，這鏡頭適用於 Micro Four Third 相機 / E-Mount 相機。

●另購遮光罩 LH-9S / LH-9B

另購遮光罩 LH-9S / LH-9B 現已上市，請向各代理查詢。

●主要規格

ULTRON 35mm F1.7 Aspherical

焦距:	35mm
光圈比率:	1:1.7
最小光圈:	F16
構造:	7 組 9 片
拍攝角度:	62°
光 圈 葉:	10 片
最近對焦:	0.5m
對焦範圍:	∞ - 0.7m
最大口徑:	φ53mm (不包括遮光罩)
鏡長:	50.9mm (不包括遮光罩)
濾鏡口徑:	φ46mm
重量:	330g (銀色) 238g (黑色) (不包括遮光罩)
卡口:	VM 卡口
其它:	附有遮光罩