

使用説明書
BEDIENUNGSANLEITUNG
INSTRUCTION MANUAL
使用説明書

Voigtlander

NOKTON
50mm F1.5 Aspherical

Voigtlander
seit 1756 Germany

COSINA
Cosina.Co.,Ltd.
1081 Yoshida Nakano-City
Nagano 383-8555 JAPAN

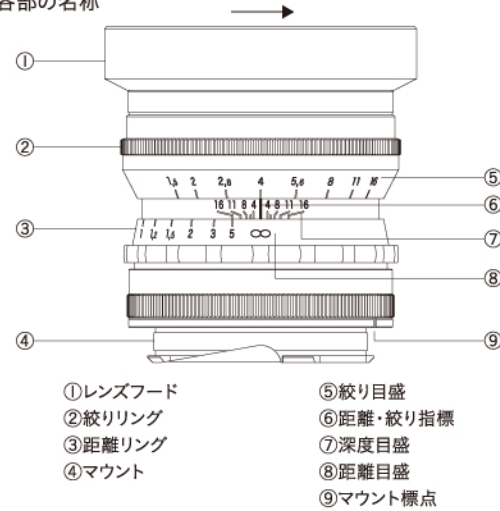
Printed in Japan Cosina.Co.,Ltd. 2013

Voigtlander

NOKTON 50mm F1.5 Aspherical

お買い上げありがとうございます。
この使用説明書をよくお読みいただきご活用ください。

●各部の名称



●フィルターの取り付け方

1. レンズフード①を矢印の方向に回しレンズ本体から外します。
2. フィルター(φ49mm)をレンズ本体にねじ込みます。
3. レンズフード①をレンズ本体にねじ込みます。

●距離計連動範囲について

本製品の距離計連動範囲は∞~0.7mです。
ご使用になられるカメラにより連動範囲が異なりますのでカメラ側の連動範囲をご確認して撮影を行ってください。
連動範囲を超えたところでの撮影は目測でピント合わせを行ってください。

●アクセサリ取り付けについて

本製品はVoigtlander VM Micro Four Thirds Adapter/VM E-mount Adapterを使用してMicro Four Thirds マウント/E-mountカメラへの装着が可能です。

●レンズ仕様

NOKTON 50mm F1.5 Aspherical

焦点距離:	50mm
口径比:	1:1.5
最小絞り:	F16
レンズ構成:	5群6枚
画角:	46°
絞り羽枚枚数:	10枚
最短撮影距離:	0.7m
距離計連動範囲:	∞~0.7m(カメラにより異なる)
最大径:	φ53.8mm
全長:	45.7mm(付属品なし)
フィルターサイズ:	φ49mm
重量:	付属品なし シルバー293g/ブラック220g
マウント:	VMマウント
レンズフード:	標準フード付属

Hinweise zur Objektiv-Pflege und Sicherheit

Bitte beachten Sie diese Hinweise. Sie helfen den Benutzer vor Verletzungen und das Objektiv vor Beschädigung zu schützen.

- ! WARNUNG** Sollten Sie diese Warnung ignorieren und das Objektiv falsch benutzen, können ernsthafte Verletzungen oder sogar der Tod eintreten.
- ! ACHTUNG** Sollten Sie diesen Hinweisen nicht Folge leisten, könnte das Objektiv beschädigt werden oder Sie sich verletzen.
- ! WARNUNG** Vermeiden Sie den Blick in die Sonne durch das Objektiv, da dies Ihr Augenlicht beschädigen kann.
- ! ACHTUNG** Halten Sie Objektive, Kameras und Zubehör ausser Reichweite von Kindern.
- ! ACHTUNG** Lagern Sie Ihr Objektiv nicht in direktem Sonnenlicht und lagern Sie es immer mit angebrachtem Objektivdeckel, um eine „Brennglaswirkung“ zu vermeiden.

Vermeiden Sie Berührungen der Objektivoberfläche. Falls diese schmutzig oder verstaubt sein sollte, benutzen Sie bitte einen Objektivreiniger oder ein entsprechendes Objektivreinigungstuch.

Tips for lens care and safety

These tips are to protect the user from injury or damaging the lens.

- ! WARNING** If the user ignores this warning sign and uses the equipment the wrong way serious injuries and even death might be the result.
- ! CAUTION** If the user ignores this caution sign it might result in injuries and damage the equipment.
- ! WARNING** Never look directly at the sun with a telephoto lens as this can damage your eyes.
- ! CAUTION** Keep the lens, camera and accessories out of reach of children.
- ! CAUTION** Store the lens away from direct sunlight and always store the lens with lens-cap on. Failure to do so can create a fire hazard.

Never touch the lens surface. In case it is dirty or dusty use commercial lens cleaner or appropriate lens cleaning cloth.

安全上のご注意

表示について

本書および製品への表示では、製品を安全に正しくお使いいただき、あなたや他の人々への危害や財産への損害を未然に防止するために、いろいろな表示をしています。その表示と意味とは次のようになっております。

- ! 警告** この表示を無視して、誤った取り扱いをすると、人が死亡または重傷を負う可能性が想定される内容を示しています。
- ! 注意** この表示を無視して、誤った取り扱いをすると、人が傷害を負う可能性が想定される内容および物的損害の発生が想定される内容を示しています。
- ⊘ 記号は禁止の行為であることを告げるものです。
⊘の中に具体的な禁止内容が描かれています。
- ! 警告** レンズ単体で太陽を直接見ないでください。
失明や視力障害の原因になります。
- ! 注意** この製品や付属品を幼児、子供の手の届く範囲に放置しないでください。幼児子供には「安全上の注意」や「使用上の注意」の内容が理解できずに事故の原因となります。
- ! 注意** レンズまたはレンズをつけたカメラを直射日光の当たる場所に放置しないでください。太陽が近くの物に結像すると、火災の原因になります。レンズにキャップをつけたり直射日光を避けて保管してください。

使用上のご注意

レンズ面には直接指でふれないでください。レンズ面についた汚れは市販のレンズクリーナーをご使用ください。

鏡頭之安全及保養

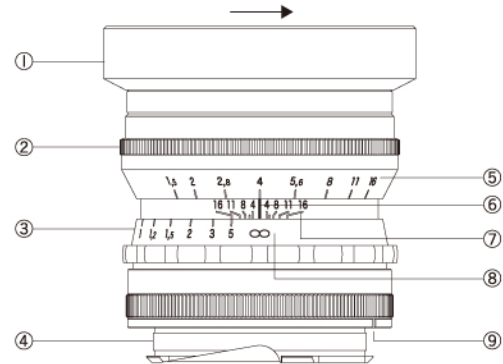
以下要點為保護用者免受傷害或損壞鏡頭

- ! 警告** 如用者不理會本警告並錯誤地使用產品，有機會引至受傷或死亡。
- ! 注意** 如用者不理會本注意事項，有機會引至受傷或對產品損壞。
- ! 警告** 不要直接經由遠攝鏡頭望向陽光，會對眼睛造成傷害。
- ! 注意** 將鏡頭及配件儲存到兒童取不到的地方。
- ! 注意** 避免於陽光直射下儲存鏡頭，更應使用鏡頭蓋，否則可能引起火警。

不要直接接觸鏡片，如塵埃，可用商用鏡頭清潔用品或合適之鏡頭布清潔。

Voigtländer
NOKTON 50mm F1,5 asphärisch

● Bezeichnung der Teile



- | | |
|--------------------------|------------------------------|
| ① Sonnenblende | ⑤ Blendenskala |
| ② Blendenring | ⑥ Entfernungs/Blendenanzeige |
| ③ Entfernungseinstellung | ⑦ Schärfentiefskala |
| ④ VM-Anschluss | ⑧ Entfernungsskala |
| | ⑨ Anschlussanzeige |

● Anbringen eines Filters

- Schrauben Sie die Sonnenblende ① durch Drehen in Pfeilrichtung vom Objektiv ab.
- Schrauben Sie den Filter (φ49mm) auf das Objektivgewinde.
- Schrauben Sie die Sonnenblende ① in das vordere Gewinde des Filters auf dem Objektiv.

● Entfernungs-messerkopplung

Der gekoppelte Brennweitenbereich dieses Objektivs liegt bei ∞ - 0,7m. Der Entfernungs-messerkopplungsbereich hängt vom Entfernungs-messer Mechanismus der jeweilig genutzten Kamera.

● Anbringen auf Anschlussadapter

Das Objektiv kann an MicroFourThirds Digitalkameras / E-Anschluss-Digitalkameras mittels des Voigtländer VM-MFT- / VM-E-Adapter angebracht werden.

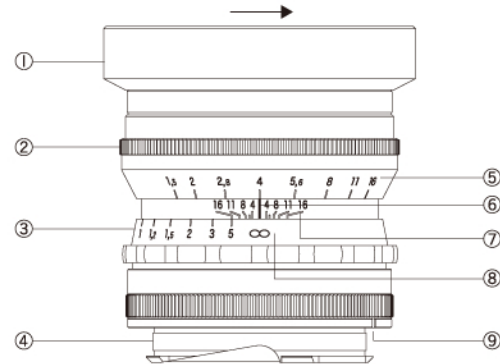
● Technische Daten

NOKTON 50mm F1,5 asphärisch

Brennweite:	50mm
Öffnungsverhältnis:	1:1,5
Kleinste Blende:	F16
Optischer Aufbau:	6 Linsen in 5 Gruppen
Bildwinkel:	46°
Blendenlamellen:	10
Mindestentfernung:	0,7m
Entfernungsbereich:	∞ - 0,7m
Max.Durchmesser:	φ53,8mm
Länge:	45,7mm
Filtergröße:	φ49mm
Gewicht:	293g(Silber) 220g(Schwarz)
Anschluss:	VM-Bajonett
Zubehör:	Standard-Sonnenblende

Voigtländer
NOKTON 50mm F1.5 Aspherical

● Description of Parts



- | | |
|-----------------|---------------------------|
| ① Lens Hood | ⑤ Aperture Scale |
| ② Aperture Ring | ⑥ Distance/Aperture Index |
| ③ Focusing Ring | ⑦ Depth of Field Scale |
| ④ VM Mount | ⑧ Distance Scale |
| | ⑨ Mount Index |

● Attaching Filter

- Detach the Lens hood ① from the lens by turning it in arrowed direction.
- The filter size is a φ49mm thread. Filters should be screwed into the lens thread.
- Screw in the Lens hood ① onto the lens.

● Rangefinder Coupling

Coupled focusing range of this lens is ∞ - 0.7m. However, rangefinder coupling range will be different depending on the rangefinder mechanism of the camera used.

● Attaching Mount Adapter

This lens can be used with Micro Four Thirds mount cameras / E-mount cameras by using Voigtländer VM Micro Four Thirds adapter/VM E-mount adapter.

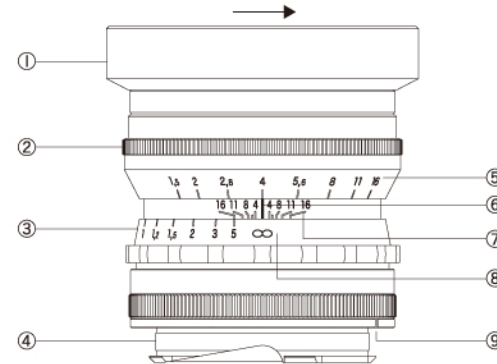
● Specifications

NOKTON 50mm F1.5 Aspherical

Focal Length:	50mm
Maximum Aderture:	1:1.5
Minimum Aperture:	F16
Lens Construction:	5 groups 6 elements
Angle of View:	46°
Aperture Blades:	10
Minimum Focus:	0.7m
Rangefinder Coupling:	∞ - 0.7m
Maximum Diameter:	φ53.8mm
Length:	45.7mm
Filter Size:	φ49mm
Weight:	293g(Silver) 220g(Black)
Mount:	VM Mount
Others:	With Standard Lens Hood

Voigtländer 福倫達
NOKTON 50mm F1.5 Aspherical

● 部品詳細説明



- | | |
|---------|-------------|
| ① 遮光罩 | ⑤ 光圈比例 |
| ② 光圈環 | ⑥ 焦距 / 光圈指標 |
| ③ 焦距環 | ⑦ 景深比例 |
| ④ VM 卡口 | ⑧ 焦距比例 |
| | ⑨ 卡口指標 |

● 濾鏡安裝

- 將遮光罩①逆時針轉動，然後移除。
- 請將φ49mm 濾鏡裝上鏡頭。
- 裝上遮光罩①。

● 同步疊影對焦

同步疊影對焦範圍由 0.7m 至無限遠，
同步疊影對焦範圍會因為使用不同型號相機而有所改變。

● 轉接環安裝

此鏡頭適用於 Voigtländer VM-Micro Four Thirds / VM E-mount 轉接環，並可與 Micro Four Thirds / E-mount 相機一起使用。

● 主要規格

NOKTON 50mm F1.5 Aspherical

焦 距	50mm
光圈比率	1:1.5
最小光圈	F16
構 造	5 組 6 片
拍攝角度	46°
光 圈 葉	10 片
最近對焦	0.7m
對焦範圍	∞ - 0.7m
最大口徑	φ53.8mm
鏡 長	45.7mm
濾鏡口徑	φ49mm
重 量	293g(銀色) 220g(黑色)
卡 口	VM 卡口
其 它	附有遮光罩